

1. Описание системы ----- 2.1
2. Номенклатура профилей ----- 3.1
3. Номенклатура комплектующих
  - пластмассовые детали ----- 4.1
  - уплотнители ----- 4.4
  - крепежные изделия ----- 4.4
  - металлические изделия ----- 4.5
  - фурнитура ----- 4.7
4. Варианты остекления ----- 5.1
5. Схема вентиляции и отвода влаги -- 6.1
6. Основные узлы и сечения ----- 7.1
7. Обработка и сборка конструкций -----8.1



Оконно-дверная система Алрокс-45 предназначена для изготовления входных групп, внутренних перегородок, витражей, оконных и дверных конструкций из алюминиевых профилей без терморазрыва, строительная глубина которых составляет 45 мм.

В качестве заполнений могут использоваться прозрачные (стекла и стеклопакеты) и непрозрачные (сэндвичпанели) заполнения толщиной от 4 до 24 мм. Заполнения фиксируются в каркасе с помощью штапиковых профилей.

В системе предусмотрены следующие конструктивные решения:

1. Наличие 2-х типоразмеров оконных рамы (арт. 45.100.00 и 45.100.01), импоста (арт. 45.200.00 и 45.200.01) и створки (арт. 45.300.00 и 45.300.01) позволяет оптимально спроектировать и изготовить конструкцию в зависимости от заданных нагрузок.

2. Наличие усиленной стойки (арт. 45.400.00) и шарнирного адаптера (арт. 45.440.00) дает возможность изготовления входных групп линейной и ломаной в плане конструкции.

3. Возможна установка дверей и оконных створок в проем и в стоечно-ригельный витраж из алюминиевого профиля, а также интеграция в составе входной группы.

4. Угловые соединения основных профилей выполняются с применением угловых прессованных закладных и двухкомпонентного клея. Сборка может производиться методом обжимки на углообжимном станке или запрессовкой стальных нагелей.

5. Перепады по лицевым поверхностям в углах конструкции снижаются за счет применения пластиковых (арт. РПИ-008) и стальных (арт. РМИ-65.01) выравнивающих уголков.

6. Двери могут изготавливаться с открыванием наружу или внутрь.

7. В окнах применяется поворотная, откидная или поворотно-откидная фурнитура, спроектированная и изготовленная под "европаз" V.01.

8. В дверях используется стандартный ряд фурнитуры: двойные и тройные петли, алюминиевые дверные ручки, ригельные замки для алюминиевых дверей с размером до оси цилиндра 30 мм., накладные шпингалеты для пассивной створки.

9. Имеется возможность установки роликовых петель со скрытым креплением.

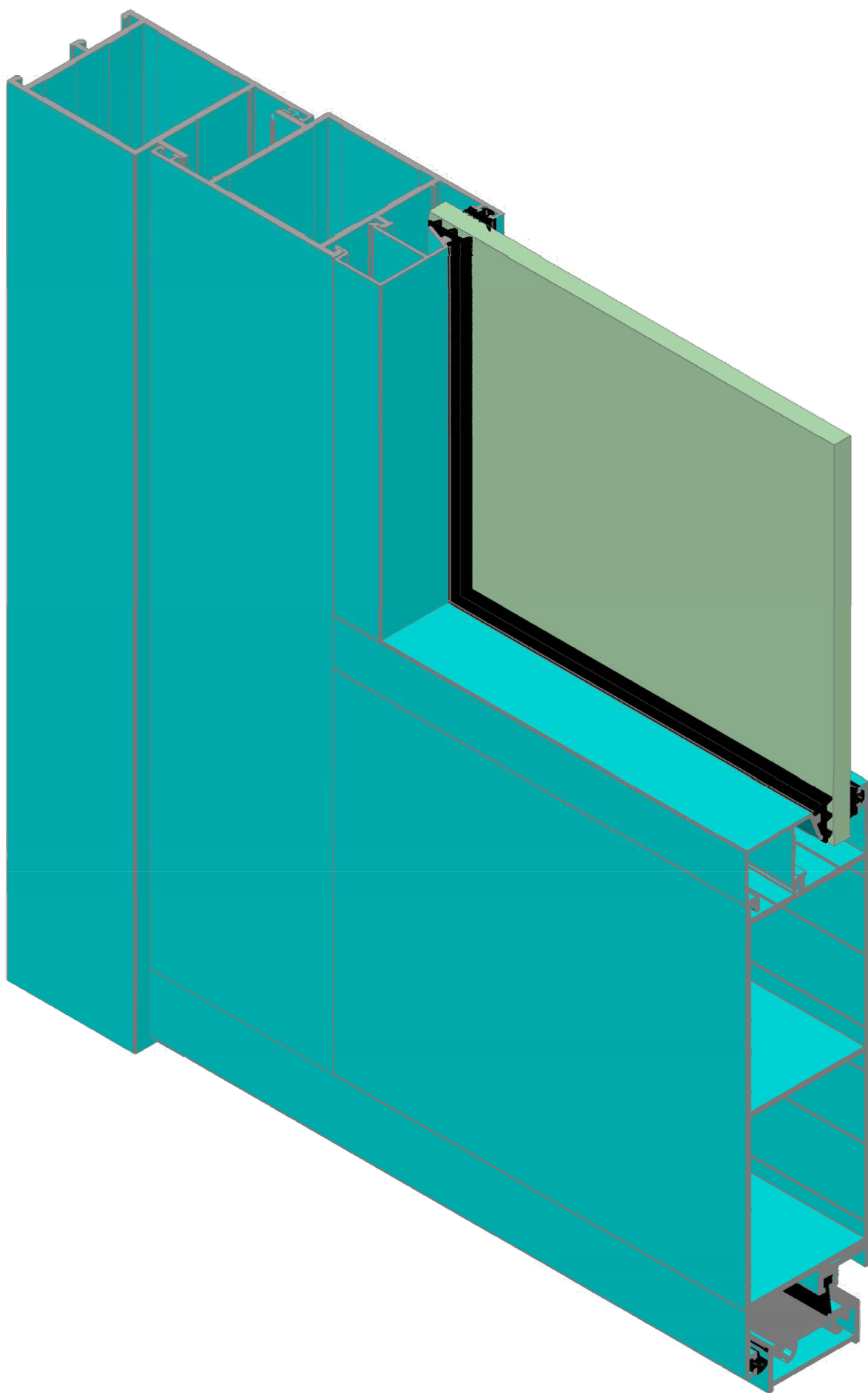
Характеристика применяемых в системе материалов:

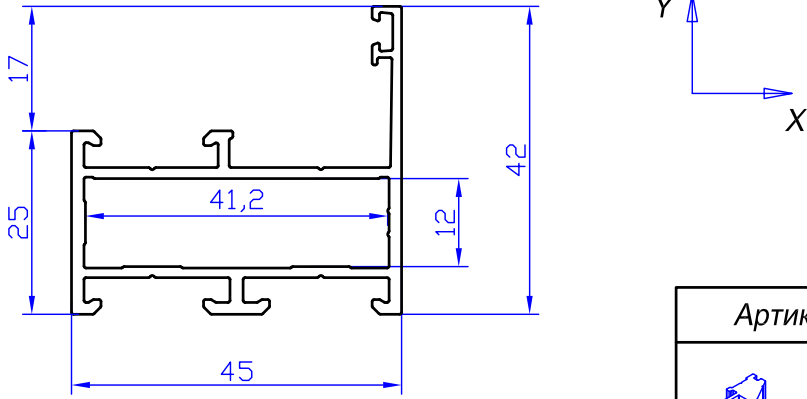
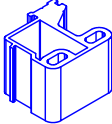
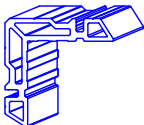
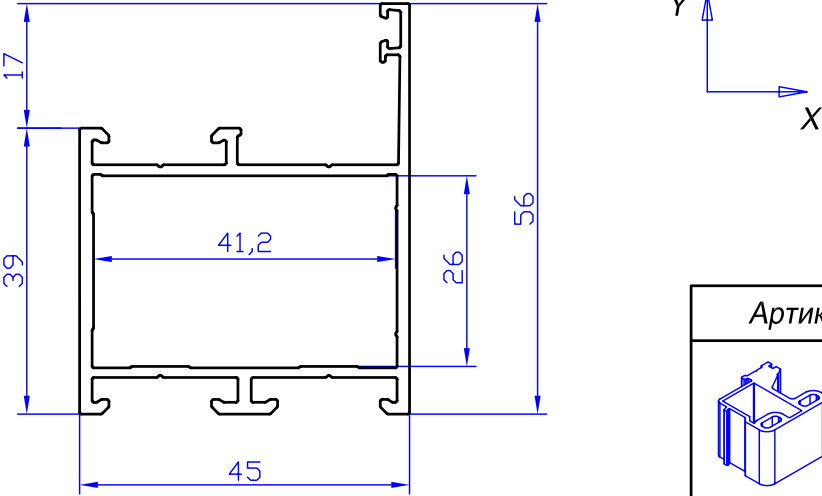
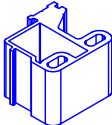
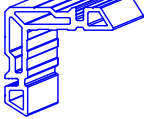
1. Алюминиевые профили изготовлены в соответствии с ГОСТ 22233-2018 и имеют защитно-декоративное покрытие из порошково-полимерных материалов. Толщина покрытия - не менее 60 мкм.

2. Уплотнители изготовлены из материала на основе ТЭП в соответствии с ГОСТ 30778-2001.

3. Крепежные детали имеют гальваническое цинковое покрытие (толщина покрытия - не менее 9 мкм.) или могут быть изготовлены из нержавеющей стали класса А2.

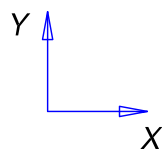
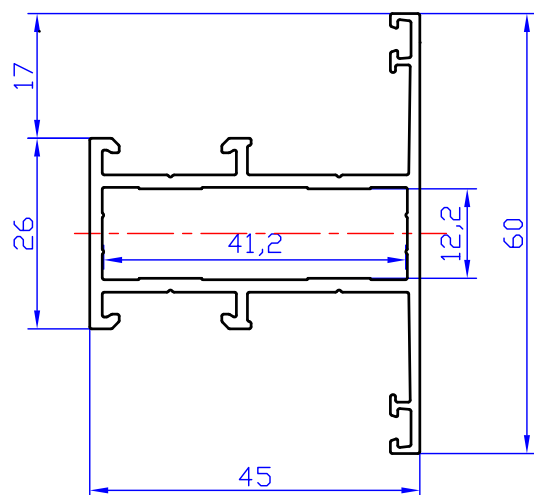
Конструкторский отдел компании постоянно работает над развитием и совершенствованием системы. В связи с этим данная версия каталога может не отражать всех последних изменений. Актуальная версия каталога хранится на сайте [www.alrox.ru](http://www.alrox.ru).



Рама 42мм			
45.100.00		Масса, кг./п.м.	Периметр нар., мм.
		0,75	260
		$J_x, \text{см}^4$	$W_x, \text{см}^3$
		2,915	1,056
		$J_y, \text{см}^4$	$W_y, \text{см}^3$
		7,407	3,052
Артикул штучной закладной			
		РМИ-45.0021-011	
		РМИ-20.1151-040	
Рама 56мм			
45.100.01		Масса, кг./п.м.	Периметр нар., мм.
		0,884	288
		$J_x, \text{см}^4$	$W_x, \text{см}^3$
		7,744	2,246
		$J_y, \text{см}^4$	$W_y, \text{см}^3$
		9,750	4,083
Артикул штучной закладной			
		РМИ-45.0021-025	
		РМИ-20.2551-040	

Импост 60мм

45.200.00

Масса,  
кг./п.м.Периметр  
нар., мм.

0,873

298

 $J_x, \text{см}^4$  $W_x, \text{см}^3$ 

4,763

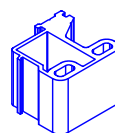
1,588

 $J_y, \text{см}^4$  $W_y, \text{см}^3$ 

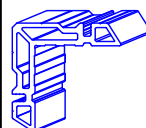
8,871

3,457

Артикул штучной закладной



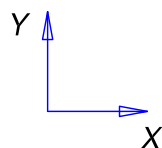
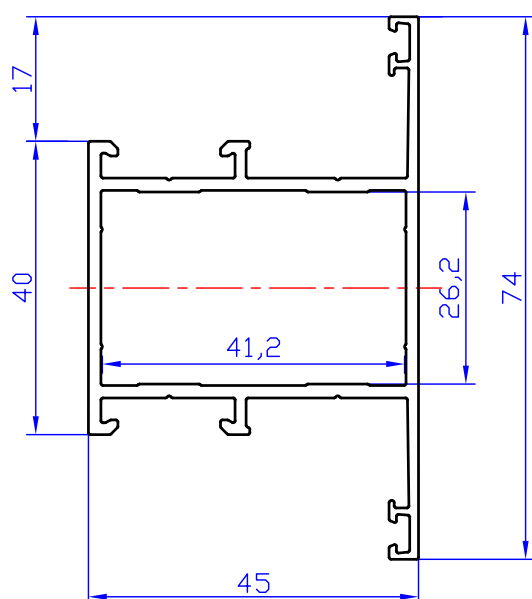
РМИ-45.0021-011



РМИ-20.1151-040

Импост 74мм

45.200.01

Масса,  
кг./п.м.Периметр  
нар., мм.

1,006

326

 $J_x, \text{см}^4$  $W_x, \text{см}^3$ 

11,015

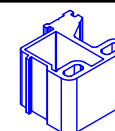
2,977

 $J_y, \text{см}^4$  $W_y, \text{см}^3$ 

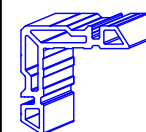
11,144

4,112

Артикул штучной закладной



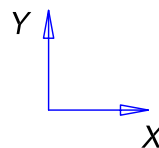
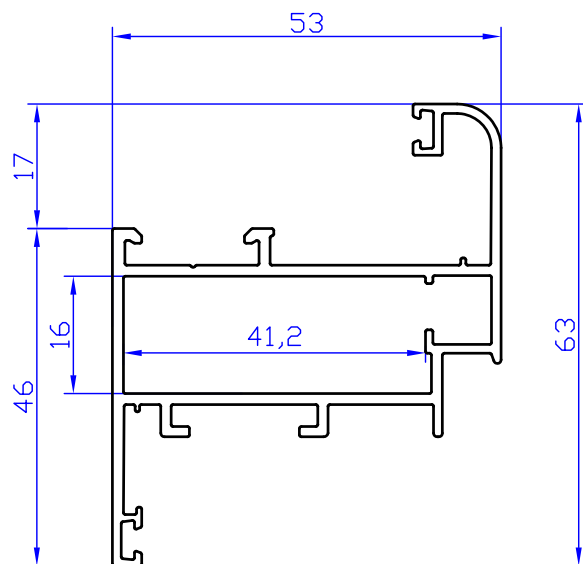
РМИ-45.0021-025



РМИ-20.2551-040

Створка 63мм

45.300.00



Масса, кг./п.м.	Периметр нар., мм.
-----------------	--------------------

0,939	351
-------	-----

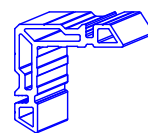
$J_x, \text{см}^4$	$W_x, \text{см}^3$
--------------------	--------------------

6,974	2,128
-------	-------

$J_y, \text{см}^4$	$W_y, \text{см}^3$
--------------------	--------------------

12,946	4,673
--------	-------

Артикул штучной закладной	
---------------------------	--



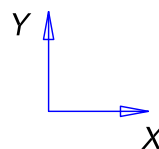
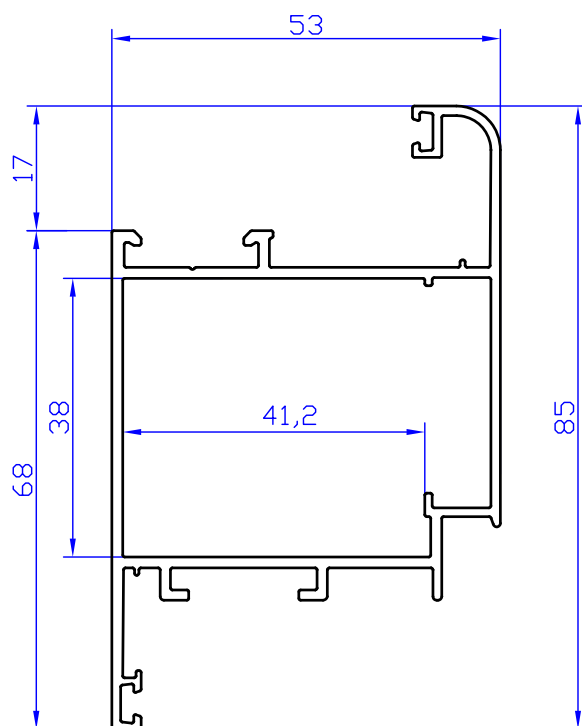
РМИ-20.1551-040
-----------------

Уголок выравнивающий
----------------------

РПИ-008
---------

Створка 85мм

45.300.01



Масса, кг./п.м.	Периметр нар., мм.
-----------------	--------------------

1,106	395
-------	-----

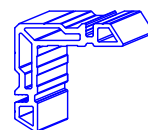
$J_x, \text{см}^4$	$W_x, \text{см}^3$
--------------------	--------------------

20,507	4,683
--------	-------

$J_y, \text{см}^4$	$W_y, \text{см}^3$
--------------------	--------------------

17,028	6,127
--------	-------

Артикул штучной закладной	
---------------------------	--



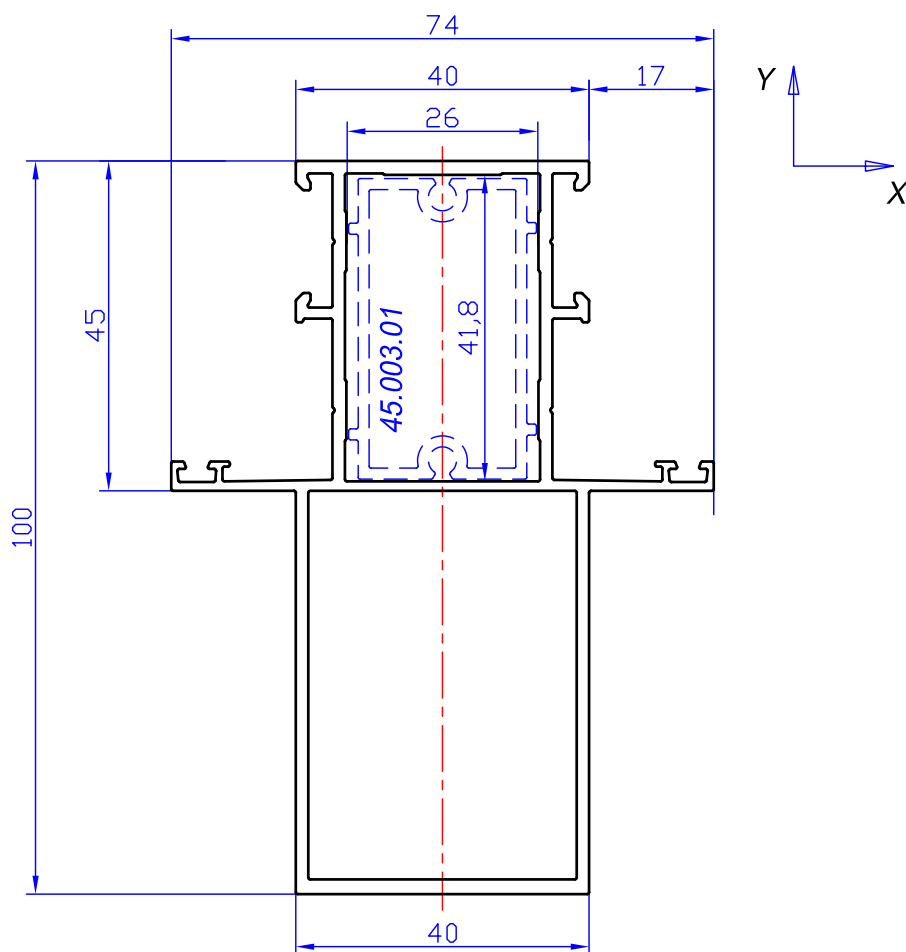
РМИ-20.3751-040
-----------------

Уголок выравнивающий
----------------------

РПИ-008
---------

Стойка 100мм

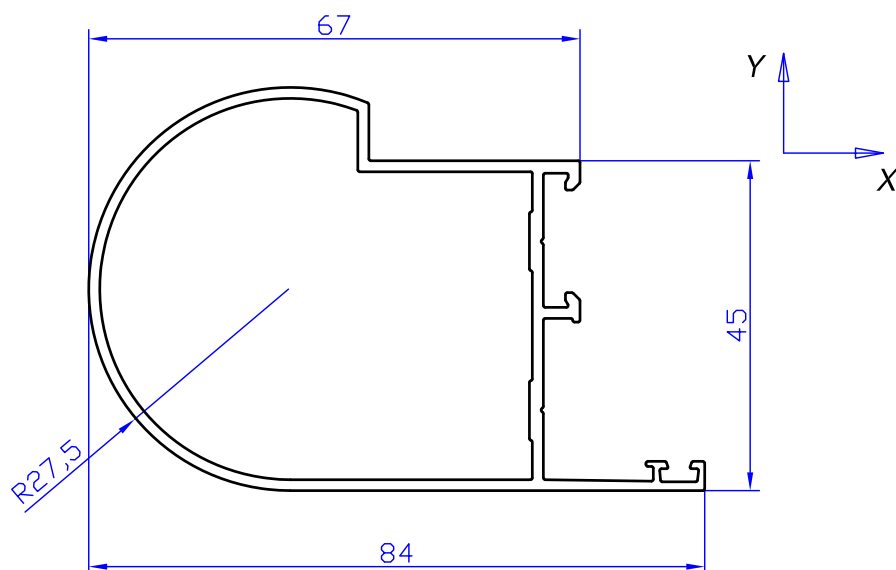
45.400.00



Масса, кг./п.м.	Периметр нар., мм.
1,690	435
$J_x, \text{см}^4$	$W_x, \text{см}^3$
66,509	12,632
$J_y, \text{см}^4$	$W_y, \text{см}^3$
18,751	5,068

Профиль шарнирный

45.440.00

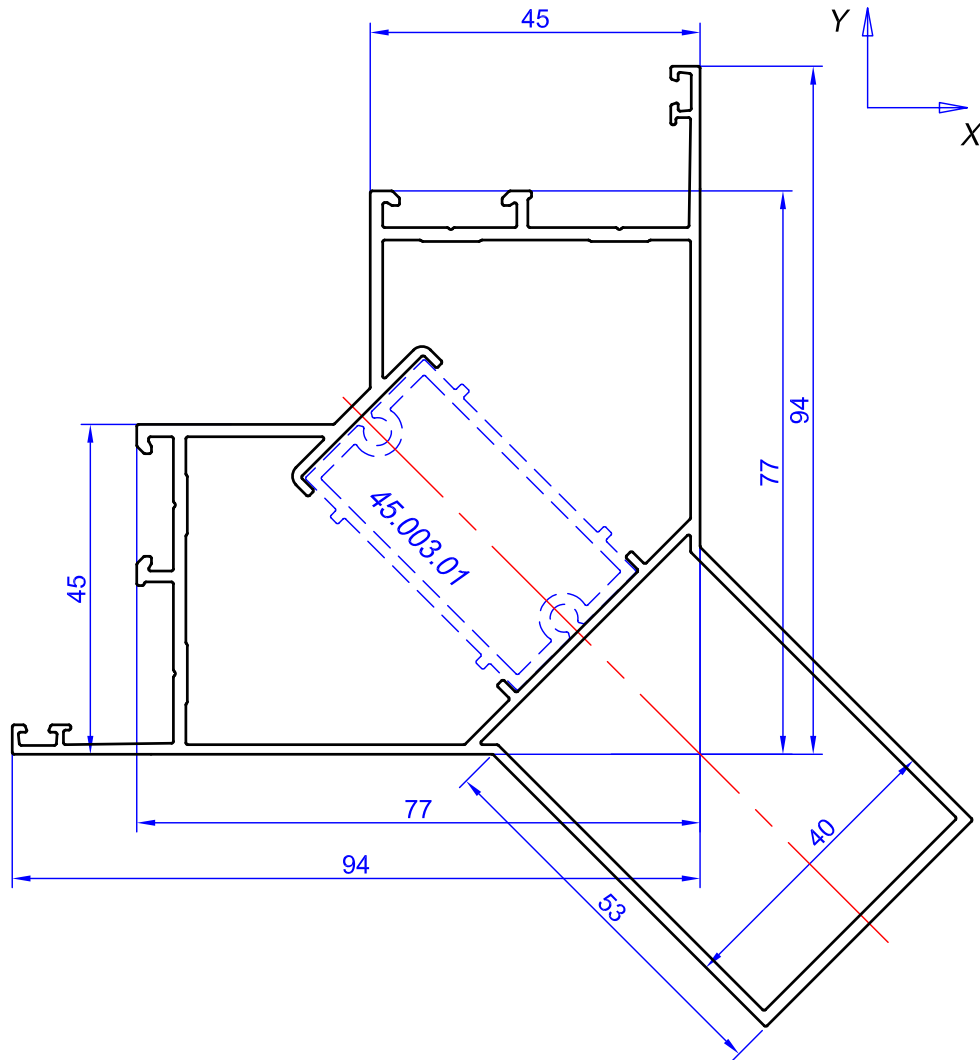


Масса, кг./п.м.	Периметр нар., мм.
1,008	296
$J_x, \text{см}^4$	$W_x, \text{см}^3$
14,588	4,712
$J_y, \text{см}^4$	$W_y, \text{см}^3$
22,439	5,158



Стойка угловая

45.461.00



Масса,  
кг./п.м.

Периметр  
нар., мм.

2,102

549

$J_x, \text{см}^4$

$W_x, \text{см}^3$

87,335

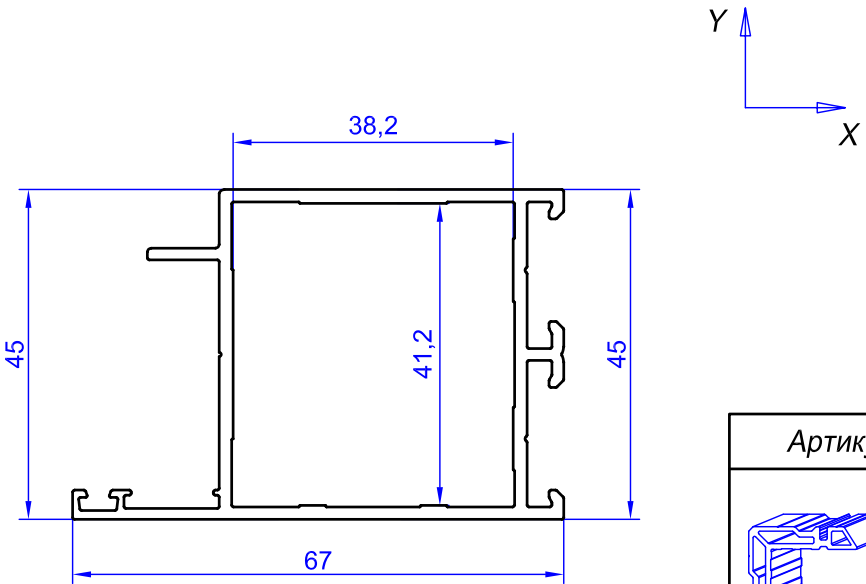
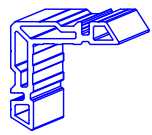
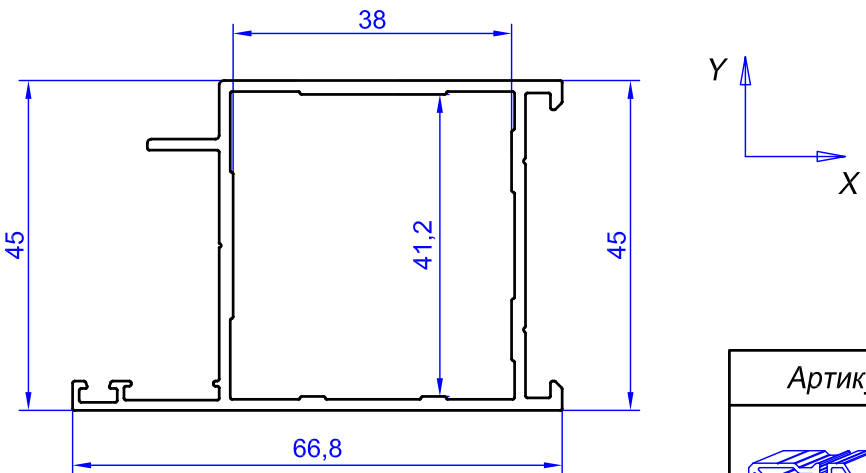
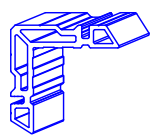
12,942

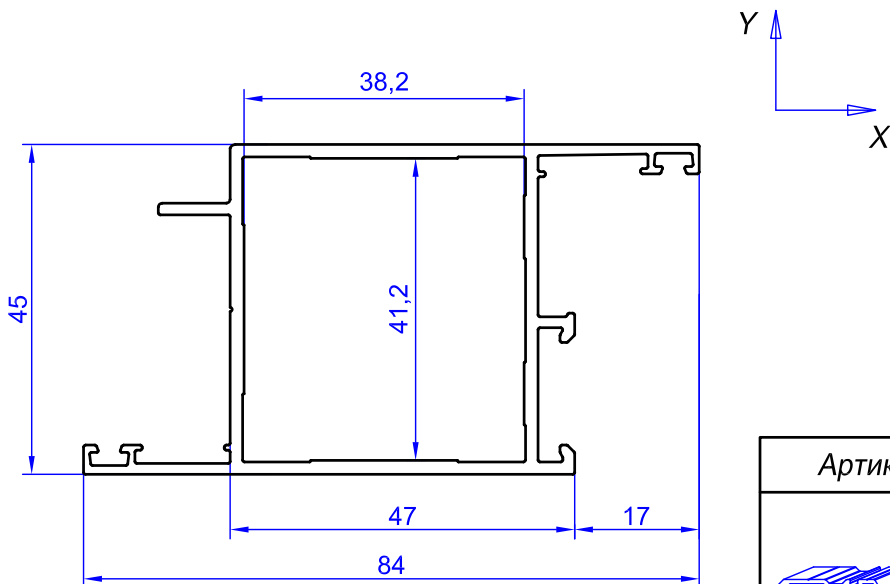
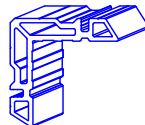
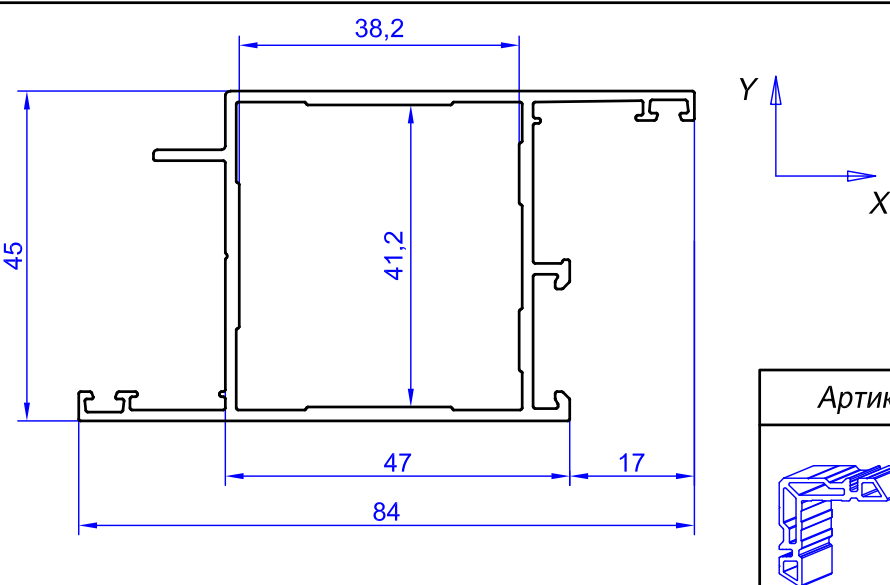
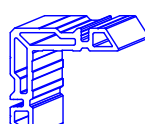
$J_y, \text{см}^4$

$W_y, \text{см}^3$

87,335

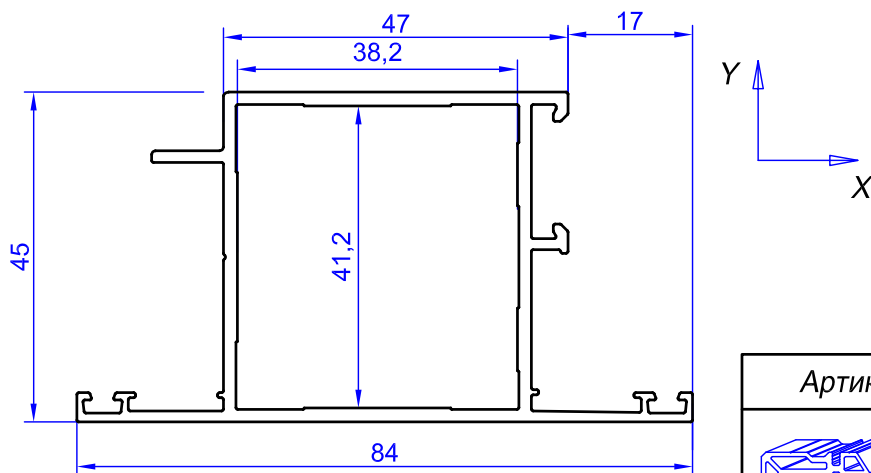
12,942

Рама двери		Масса, кг./п.м.	Периметр нар., мм.
45.510.00		1,066	302
		$Jx, \text{ см}^4$	$Wx, \text{ см}^3$
		12,000	5,046
		$Jy, \text{ см}^4$	$Wy, \text{ см}^3$
		15,508	3,906
		Артикул штучной закладной 	
Уголок выравнивающий		РМИ-65.01	
Рама двери		Масса, кг./п.м.	Периметр нар., мм.
45.510.02		0,945	277
		$Jx, \text{ см}^4$	$Wx, \text{ см}^3$
		11,200	3,927
		$Jy, \text{ см}^4$	$Wy, \text{ см}^3$
		13,168	3,447
		Артикул штучной закладной 	
Уголок выравнивающий		РМИ-65.01	

Створка Z-образная		Масса, кг./п.м.	Периметр нар., мм.
45.520.00		1,120	338
		$J_x, \text{см}^4$	$W_x, \text{см}^3$
		13,357	5,915
		$J_y, \text{см}^4$	$W_y, \text{см}^3$
		18,610	4,386
		Артикул штучной закладной 	
		РМИ-20.3751-040	
		Уголок выравнивающий	
		РМИ-65.01 РПИ-008	
Створка Z-образная		Масса, кг./п.м.	Периметр нар., мм.
45.520.02		1,07	338
		$J_x, \text{см}^4$	$W_x, \text{см}^3$
		12,816	5,658
		$J_y, \text{см}^4$	$W_y, \text{см}^3$
		17,993	4,250
		Артикул штучной закладной 	
		РМИ-20.3751-040	
		Уголок выравнивающий	
		РМИ-65.01 РПИ-008	

Створка Т-образная

45.530.00

Масса,  
кг./п.м.Периметр  
нар., мм.

1,120

338

 $J_x, \text{см}^4$  $W_x, \text{см}^3$ 

13,072

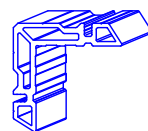
5,204

 $J_y, \text{см}^4$  $W_y, \text{см}^3$ 

18,609

4,386

Артикул штучной закладной



РМИ-20.3751-040

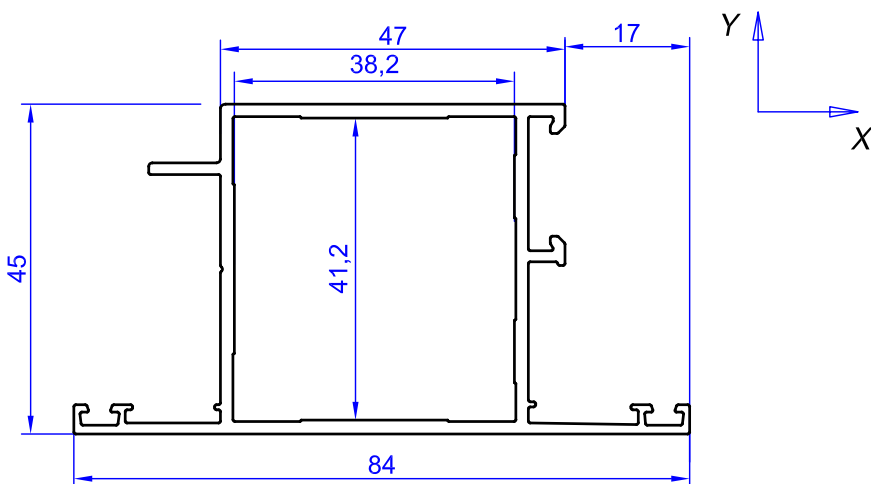
Уголок выравнивающий

РМИ-65.01

РПИ-008

Створка Т-образная

45.530.02

Масса,  
кг./п.м.Периметр  
нар., мм.

1,07

338

 $J_x, \text{см}^4$  $W_x, \text{см}^3$ 

12,513

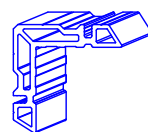
4,951

 $J_y, \text{см}^4$  $W_y, \text{см}^3$ 

17,993

4,250

Артикул штучной закладной

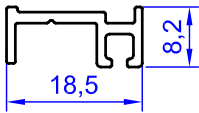
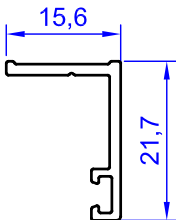
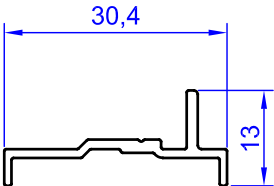


РМИ-20.3751-040

Уголок выравнивающий

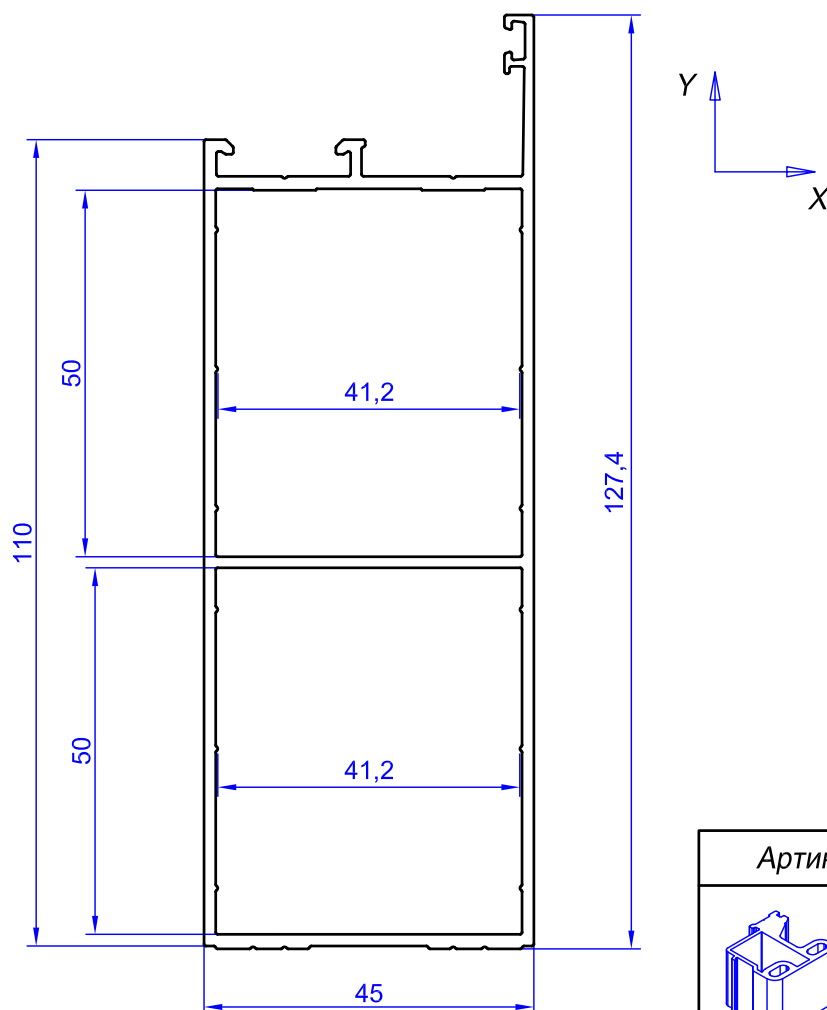
РМИ-65.01

РПИ-008

Щеткодержатель	Масса, кг./п.м.	Периметр нар., мм.
45.500.01	0,141	78
		
Притвор	Масса, кг./п.м.	Периметр нар., мм.
45.500.02	0,160	88
		
Адаптер	Масса, кг./п.м.	Периметр нар., мм.
45.500.04	0,165	96
		

## Цоколь двери

45.550.00

Масса,  
кг./п.м.Периметр  
нар., мм.

1,656

390

 $J_x, \text{см}^4$  $W_x, \text{см}^3$ 

92,180

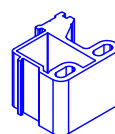
13,420

 $J_y, \text{см}^4$  $W_y, \text{см}^3$ 

21,301

9,126

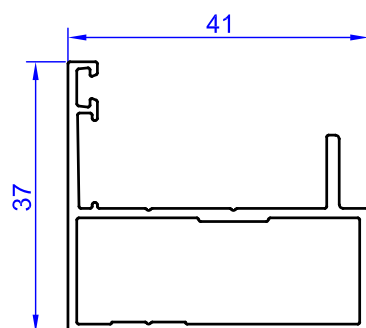
## Артикул штучной закладной



РМИ-45.0021-049 (2шт.)

## Адаптер

45.500.03

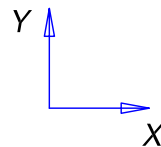
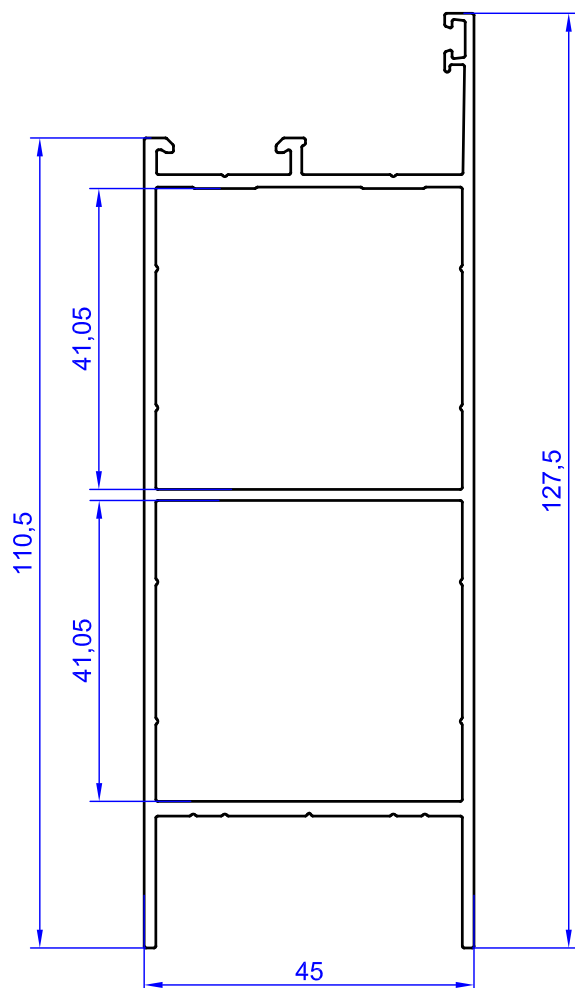
Масса,  
кг./п.м.Периметр  
нар., мм.

0,533

192

Цоколь двери

45.551.00

Масса,  
кг./п.м.Периметр  
нар., мм.

1,678

426

 $J_x, \text{см}^4$  $W_x, \text{см}^3$ 

79,723

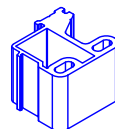
12,059

 $J_y, \text{см}^4$  $W_y, \text{см}^3$ 

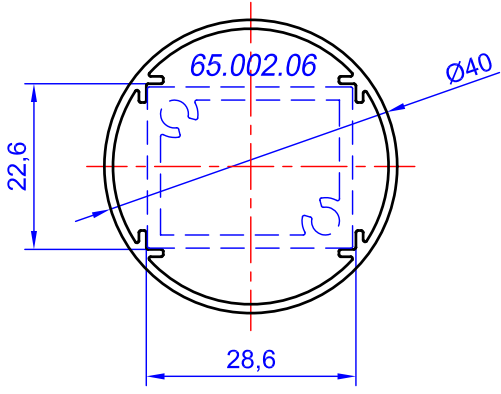
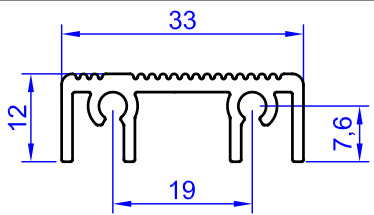
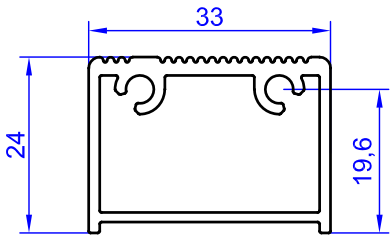
21,363

9,157

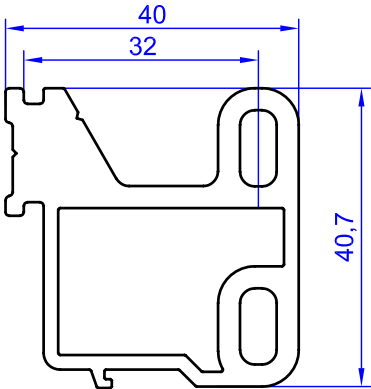
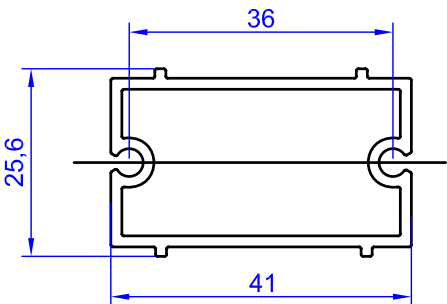
Артикул штучной закладной

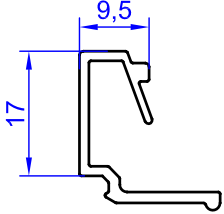
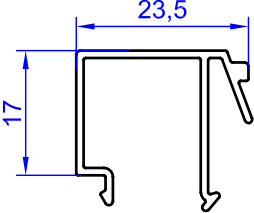
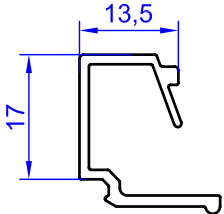
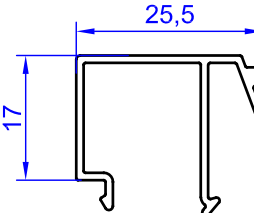
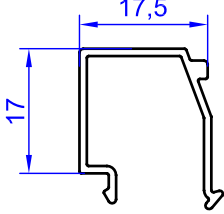
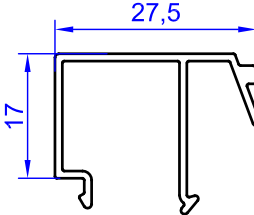
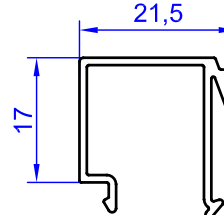
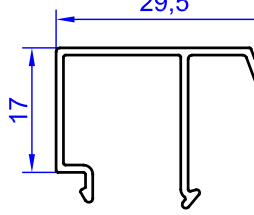


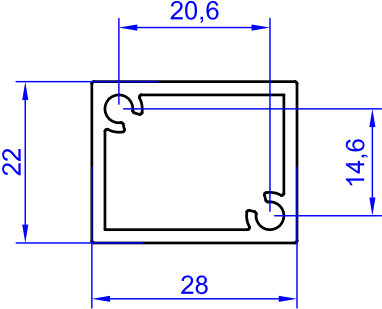
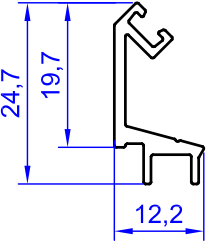
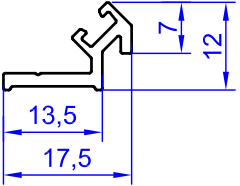
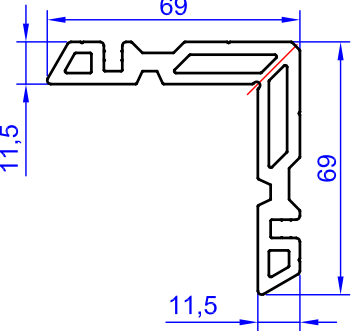
РМИ-45.0021-040 (2шт.)

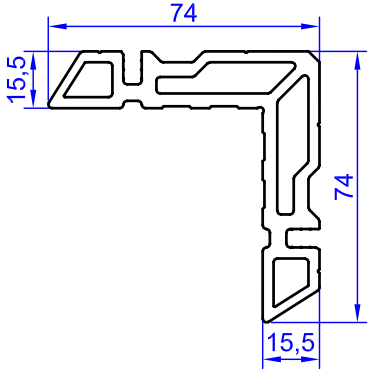
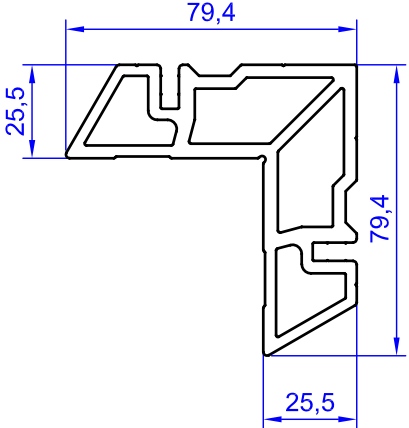
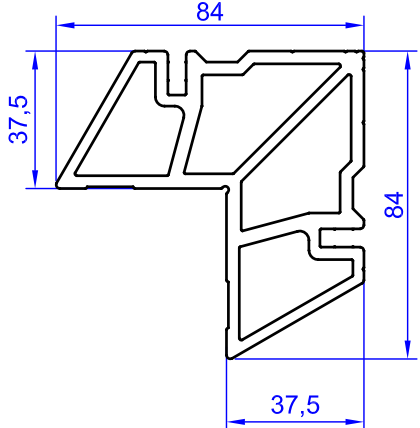
Шарнир	Масса, кг./п.м.	Периметр нар., мм.
45.810.00	0,454	126
		
Порог 12мм	Масса, кг./п.м.	Периметр нар., мм.
45.590.00	0,399	--
		
Порог 24мм	Масса, кг./п.м.	Периметр нар., мм.
45.590.01	0,561	--
		



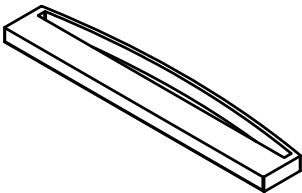
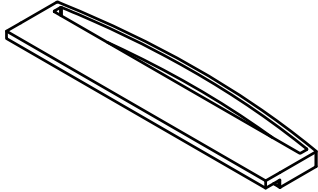
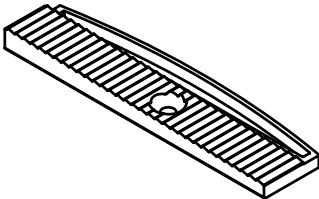
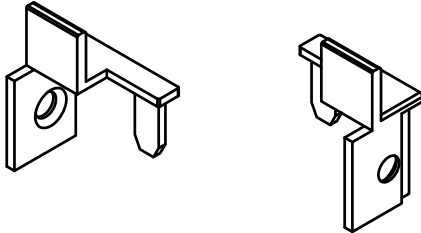
Закладная импоста	Масса, кг./п.м.	Периметр нар., мм.
45.002.01	1,574	--
		
Закладная стойки	Масса, кг./п.м.	Периметр нар., мм.
45.003.01	0,582	--
		

Штапик 9,5мм	Масса, кг./п.м.	Периметр нар., мм.	Штапик 23,5мм	Масса, кг./п.м.	Периметр нар., мм.
10.017.095	0,205	110	10.017.235	0,221	156
					
Штапик 13,5мм	Масса, кг./п.м.	Периметр нар., мм.	Штапик 25,5мм	Масса, кг./п.м.	Периметр нар., мм.
10.017.135	0,219	118	10.017.255	0,226	160
					
Штапик 17,5мм	Масса, кг./п.м.	Периметр нар., мм.	Штапик 27,5мм	Масса, кг./п.м.	Периметр нар., мм.
10.017.175	0,181	126	10.017.275	0,232	164
					
Штапик 21,5мм	Масса, кг./п.м.	Периметр нар., мм.	Штапик 29,5мм	Масса, кг./п.м.	Периметр нар., мм.
10.017.215	0,216	149	10.017.295	0,237	167
					

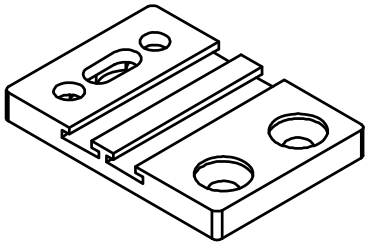
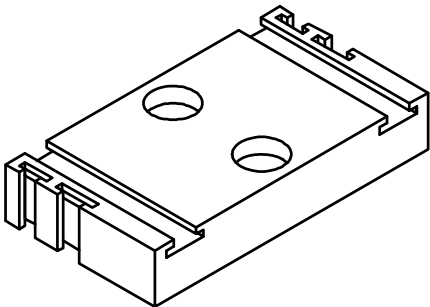
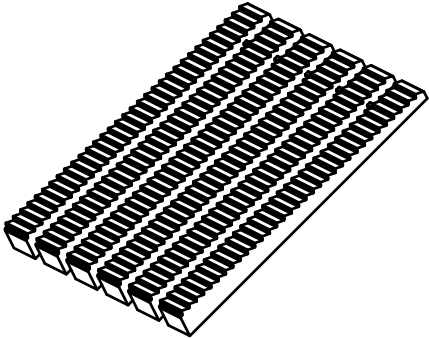
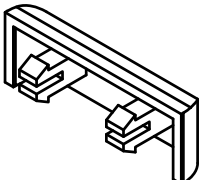
Закладная шарнира	Масса, кг./п.м.	Периметр нар., мм.
65.002.06		
	0,497	--
Адаптер шарнира наружный	Масса, кг./п.м.	Периметр нар., мм.
65.800.01		
	0,193	99
Адаптер шарнира внутренний	Масса, кг./п.м.	Периметр нар., мм.
65.800.02		
	0,139	70
Угловая закладная 11,5мм	Масса, кг./п.м.	Периметр нар., мм.
20.115.01		
	2,415	--

Угловая закладная 15,5мм	Масса, кг./п.м.	Периметр нар., мм.
20.155.01		
	2,799	--
Угловая закладная 37,5мм	Масса, кг./п.м.	Периметр нар., мм.
20.255.01		
	3,478	--
Угловая закладная 37,5мм	Масса, кг./п.м.	Периметр нар., мм.
20.375.01		
	3,914	--

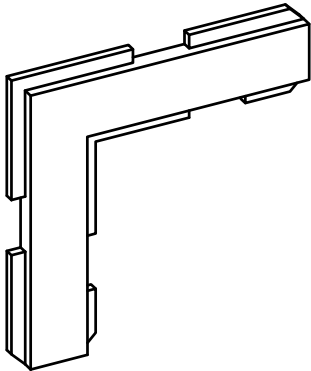
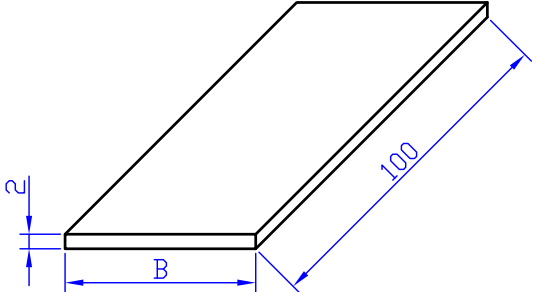
## Пластмассовые изделия

Изображение	Артикул	Наименование
	РПИ-001	Опорная подкладка
	РПИ-45.01	Опорная подкладка
	РПИ-002	Клиновья подкладка
	РПИ-65.03 РПИ-65.03-01	Заглушка пассивной створки правая Заглушка пассивной створки левая

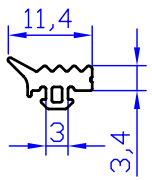
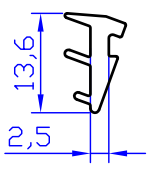
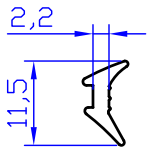
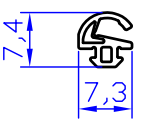
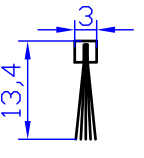
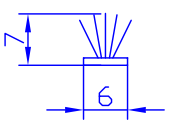
## Пластмассовые изделия

Изображение	Артикул	Наименование
	РПИ-45.04	Держатель порога
	РПИ-45.05	Щеткодержатель
	РПИ-003	Клиновья пластина
	РПИ-004	Заглушка слива

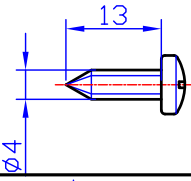
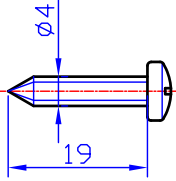
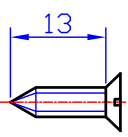
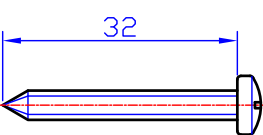
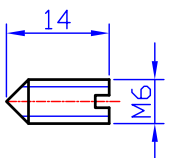
## Пластмассовые изделия

Изображение	Артикул	Наименование
	РПИ-008	Уголок выравнивающий
		Размер В, мм.
	Пластина 12х2х100	12
	Пластина 26х2х100	26

## Уплотнители

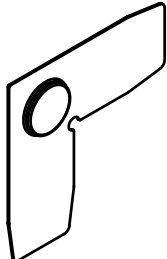
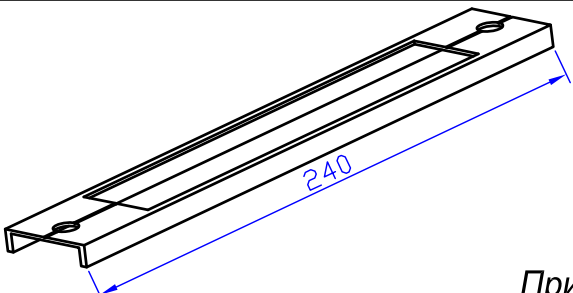
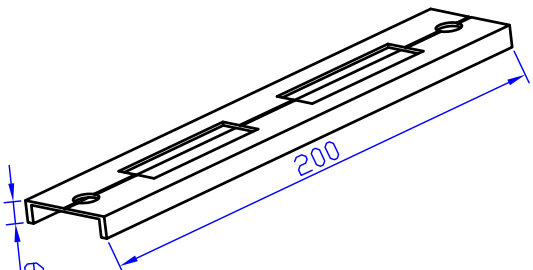
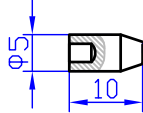
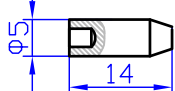
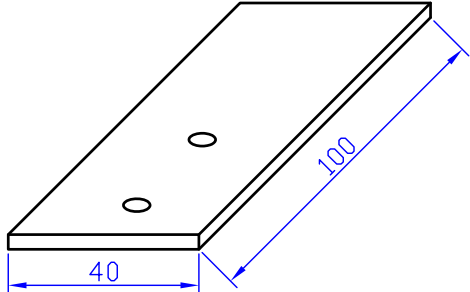
Сечение	Артикул
	РУ-65.01
	РУ-65.02
	РУ-001
	РУ-65.05
	РУ-65.07
	РУ-005

## Крепежные изделия

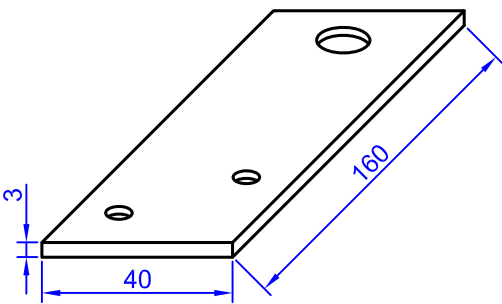
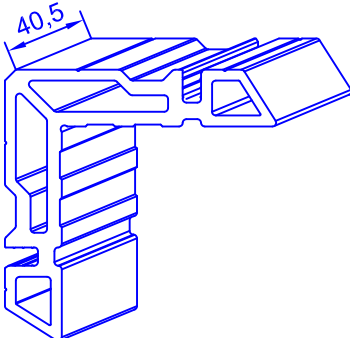
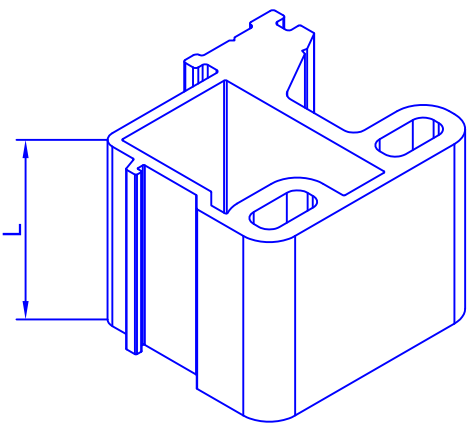
Эскиз	Артикул
	Винт самонарезающий BC 4,2x13 DIN 7981 (покрытие - цинк)
	Винт самонарезающий BC 4,2x19 DIN 7981 (покрытие - цинк)
	Винт самонарезающий BC 4,2x13 DIN 7982 (покрытие - цинк)
	Винт самонарезающий BC 4,2x32 DIN 7981 (покрытие - цинк)
	Винт установочный Винт М6х14 ГОСТ 8878-93





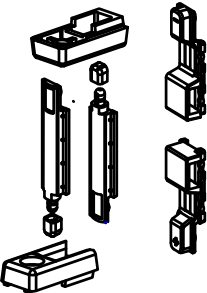
## Металлические изделия


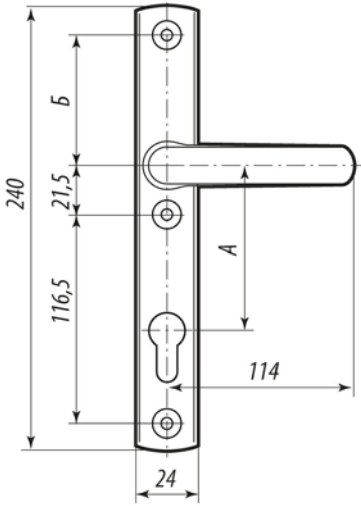
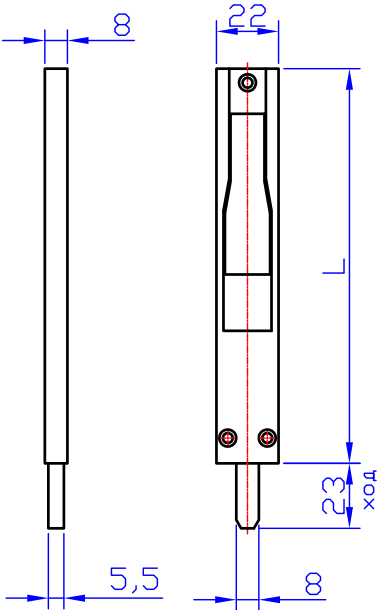
Изображение	Артикул	Наименование
	РМИ-65.01	Уголок выравнивающий
	РМИ-65.02	Проставка под замок  Применяется с замками KALE
	РМИ-45.02	Проставка под ответную планку замка  Применяется с замками KALE
	РМИ-65.03	Нагель 5x10 мм
	РМИ-65.03-14	Нагель 5x14 мм
	РМИ-45.01	Пластина  Для крепления стойки 45.400.00

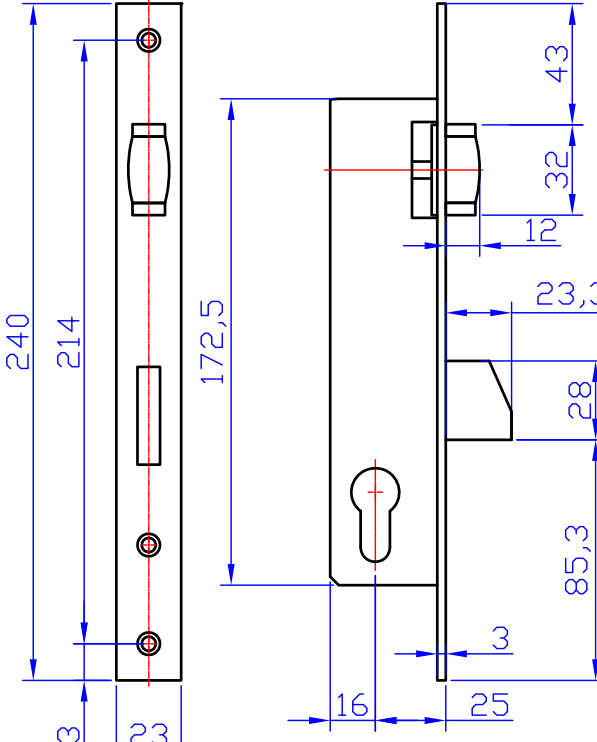
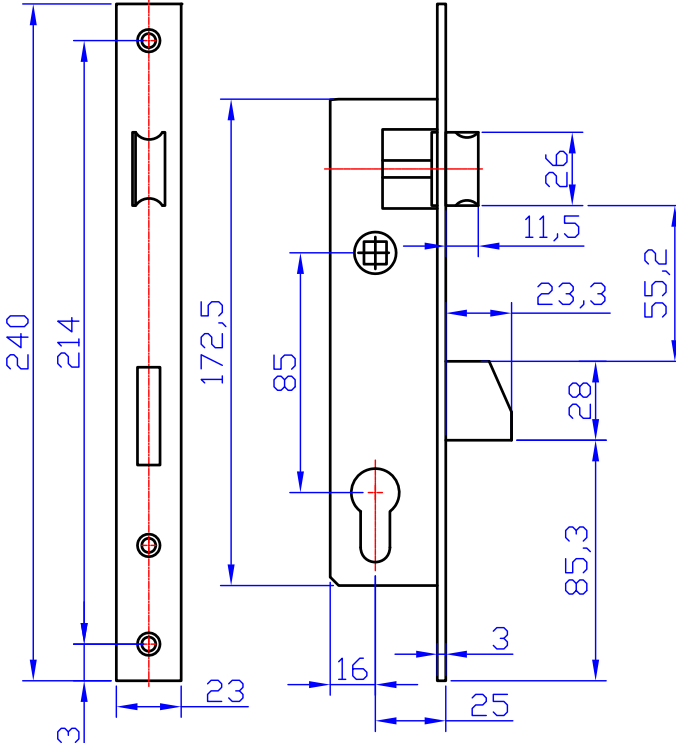
## Металлические изделия

Изображение	Артикул	Наименование										
	РМИ-65.07	Пластина  Для крепления шарнира 45.810.00										
Наименование Изображение	Исходный профиль	Артикул										
Угловая закладная  	20.115.01 20.155.01 20.255.01 20.375.01	РМИ-20.1151-040 РМИ-20.1551-040 РМИ-20.2551-040 РМИ-20.3751-040										
Закладная импоста  	45.002.01	<table border="1"> <thead> <tr> <th>Длина L, мм</th> <th>Артикул</th> </tr> </thead> <tbody> <tr> <td>11,5</td> <td>РМИ-45.0021-011</td> </tr> <tr> <td>25,5</td> <td>РМИ-45.0021-025</td> </tr> <tr> <td>40,5</td> <td>РМИ-45.0021-040</td> </tr> <tr> <td>49,5</td> <td>РМИ-45.0021-049</td> </tr> </tbody> </table>	Длина L, мм	Артикул	11,5	РМИ-45.0021-011	25,5	РМИ-45.0021-025	40,5	РМИ-45.0021-040	49,5	РМИ-45.0021-049
Длина L, мм	Артикул											
11,5	РМИ-45.0021-011											
25,5	РМИ-45.0021-025											
40,5	РМИ-45.0021-040											
49,5	РМИ-45.0021-049											

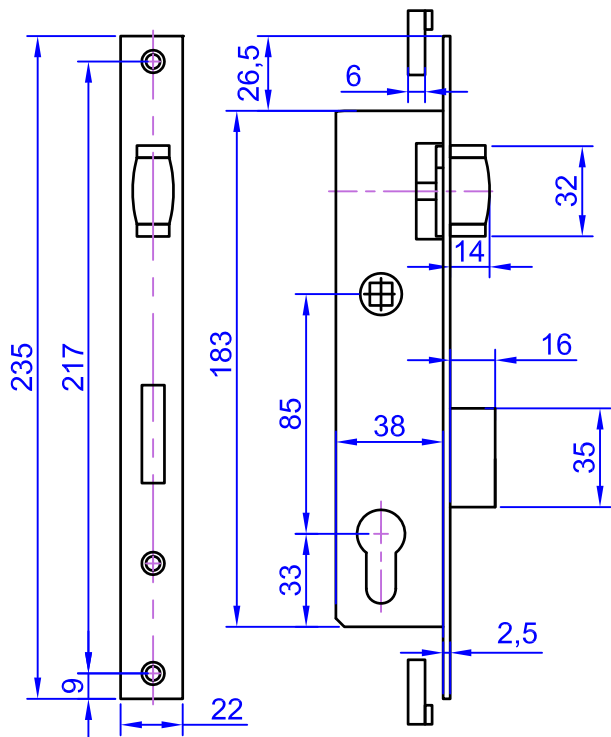
## Фурнитура

Изображение	Наименование	Артикул
	Ручка поворотная	РФ-001
	Петля оконная	РФ-002
	Комплект запорный	РФ-003
	Фурнитура поворотно-откидная	РФ-006

Изображение	Наименование	Артикул
	<p>Ножницы ограничительные</p> <p>Для ограничения открывания откидной створки</p>	<p>РФ-012</p>
	<p>Нажимной гарнитур</p> <p>СТН-1700-10 СТН-2660 (или аналог)</p> <p>Применяется совместно с замком KALE 253/25.</p>	<p>РФ-101</p>
	<p>Шпингалет накладной MAYA GIESSE</p> <p>L=140мм - арт. 02080 L=220мм - арт. 02081 (или аналог)</p> <p>в комплекте с</p> <p>Планка шпингалета арт. 01325 - 1шт.</p> <p>Гнездо шпингалета арт. 02144 - 1шт.</p>	<p>РФ-102.01 РФ-102.02</p> <p>РФ-103</p> <p>РФ-104</p>

Изображение	Наименование Артикул
 <p data-bbox="526 1176 997 1220">Применяется с дверными ручками</p>	<p data-bbox="1220 425 1428 515">Замок дверной РФ-105</p> <p data-bbox="1220 616 1396 705">KALE 255/25 (или аналог)</p> <p data-bbox="1220 728 1492 840">в комплекте с ответной планкой и цилиндром 30/30</p>
 <p data-bbox="406 2027 925 2072">Применяется с нажимным гарнитуром</p>	<p data-bbox="1204 1288 1412 1377">Замок дверной РФ-105.02</p> <p data-bbox="1204 1467 1380 1556">KALE 253/25 (или аналог)</p> <p data-bbox="1204 1579 1476 1691">в комплекте с ответной планкой и цилиндром 30/30</p>

Изображение

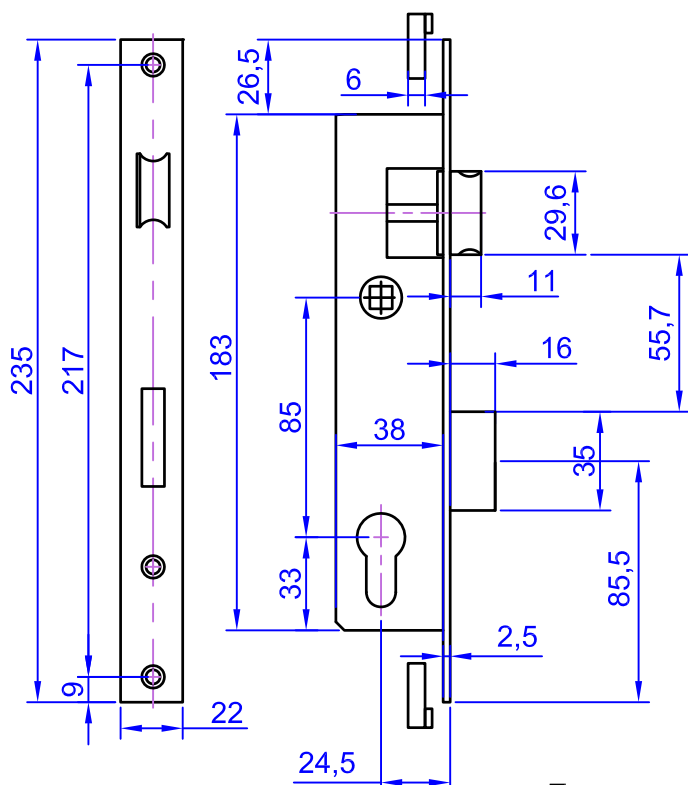
Наименование  
АртикулЗамок дверной  
STUBLINA 3030.00

РФ-108

в комплекте:

1. с ответной планкой STUBLINA 3016.20;
2. пластиковыми проставками 6 мм;
3. цилиндром 30/30

Применяется с дверными ручками

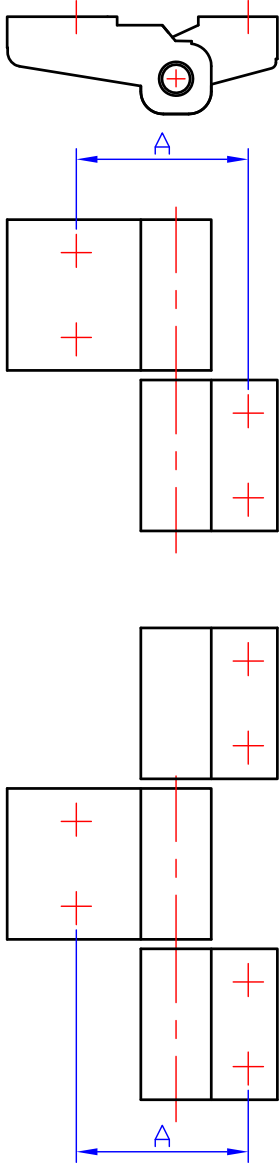
Замок дверной  
STUBLINA 3020.00

РФ-108.01

в комплекте:

1. с ответной планкой STUBLINA 3016.20;
2. пластиковыми проставками 6 мм;
3. цилиндром 30/30

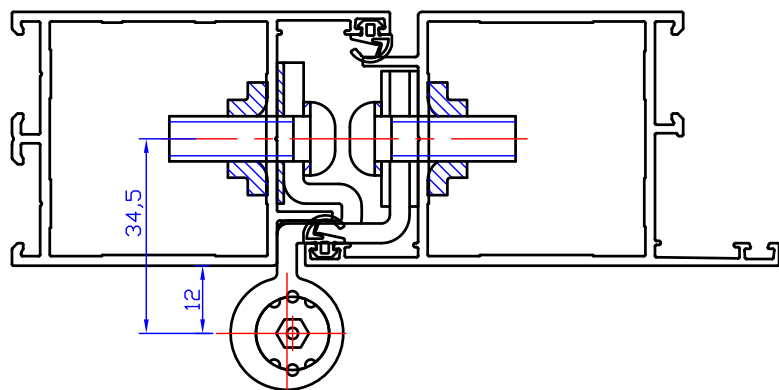
Применяется с нажимным гарнитуром

Изображение	Наименование Артикул															
	<p>Петля шарнирная двойная</p> <table border="1" data-bbox="673 667 1500 1048"> <thead> <tr> <th>А, мм.</th> <th>Артикул</th> <th>Артикул поставщика</th> <th>Применение</th> </tr> </thead> <tbody> <tr> <td>64...68</td> <td>РФ-110</td> <td>СТН-0611 (или аналог)</td> <td>двери в проем, в витраж. открывание наружу и внутрь</td> </tr> <tr> <td>53...57</td> <td>РФ-112</td> <td>FAPIM LOIRA+ 7100I (или аналог)</td> <td>входные группы, открывание наружу</td> </tr> </tbody> </table> <p style="text-align: center;">Технические данные петель СТН-0611.</p> <ol style="list-style-type: none"> <li>1. Диапазон регулировки створки двери в горизонтальном направлении <math>\pm 5</math> мм.</li> <li>2. Диапазон регулировки створки двери в вертикальном направлении <math>\pm 5</math> мм.</li> <li>3. Диапазон регулировки прижима створки <math>\pm 0,6</math> мм.</li> <li>4. Грузоподъемность - до 90 кг. (двухсекционные петли) и до 130 кг. (трехсекционные петли).</li> </ol>				А, мм.	Артикул	Артикул поставщика	Применение	64...68	РФ-110	СТН-0611 (или аналог)	двери в проем, в витраж. открывание наружу и внутрь	53...57	РФ-112	FAPIM LOIRA+ 7100I (или аналог)	входные группы, открывание наружу
А, мм.	Артикул	Артикул поставщика	Применение													
64...68	РФ-110	СТН-0611 (или аналог)	двери в проем, в витраж. открывание наружу и внутрь													
53...57	РФ-112	FAPIM LOIRA+ 7100I (или аналог)	входные группы, открывание наружу													

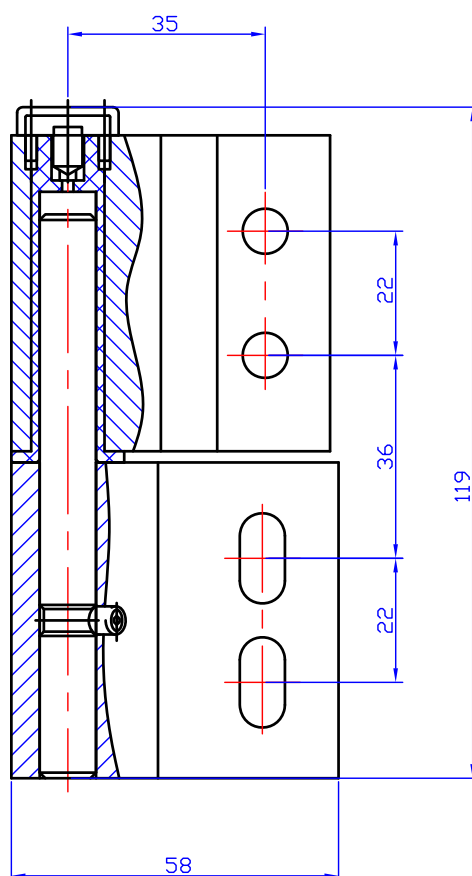
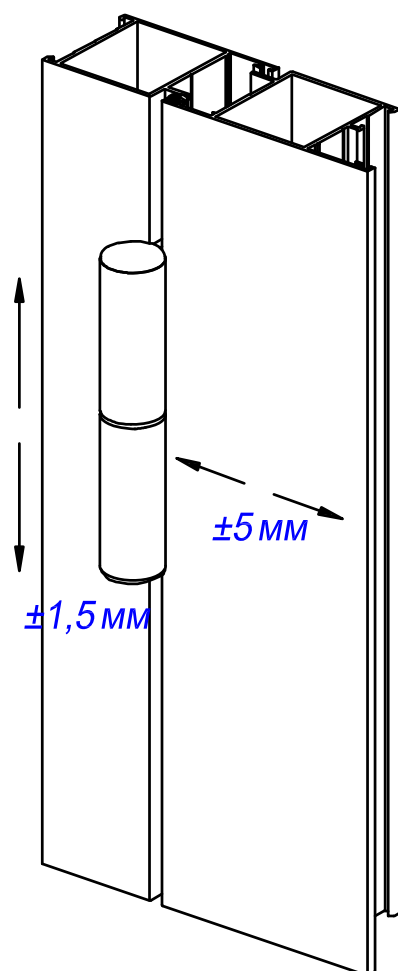
Изображение

Наименование

Артикул

Роликовая петля  
САТУРН  
СТН-2746

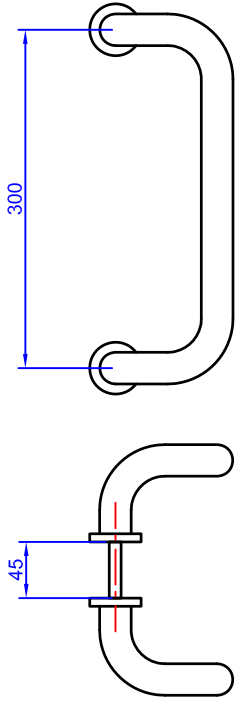
РФ-115



Технические данные петель СТН-2746.

1. Диапазон регулировки створки двери в горизонтальном направлении  $\pm 5$  мм.
2. Диапазон регулировки створки двери в вертикальном направлении  $\pm 1,5$  мм.
3. Грузоподъемность - до 90 кг. (двухсекционные петли) и до 120 кг. (трехсекционные петли).



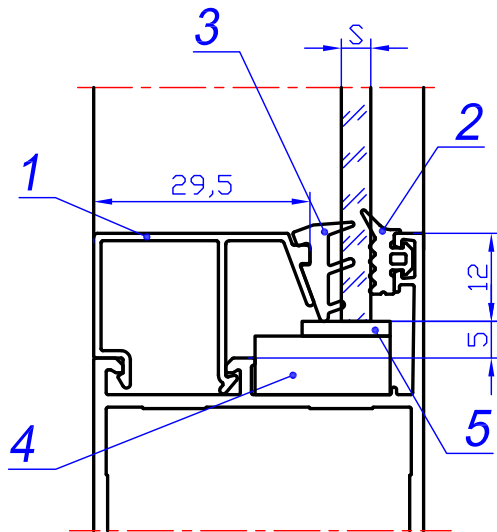
Изображение	Наименование Артикул
	Ручка дверная РФ-120

*Серия 45*

*Номенклатура комплектующих*

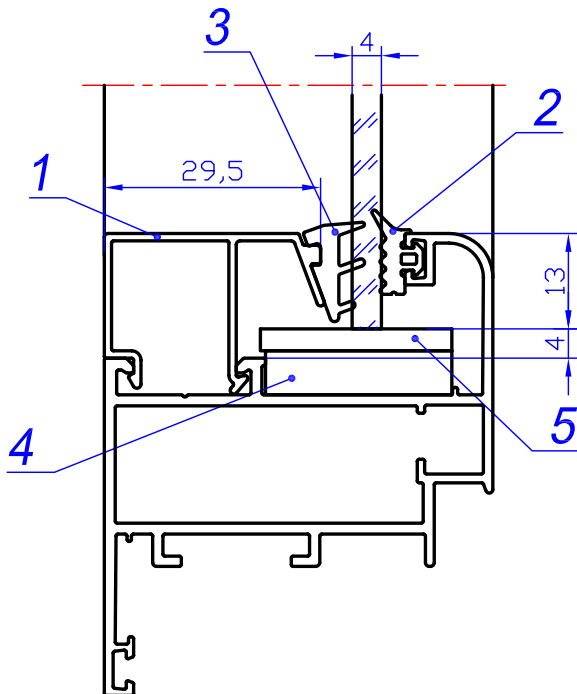
*Алрокс*

## Рама, створка двери



S, мм.	1	2	3	4	5
4	10.017.295	РУ-65.01	РУ-65.02	РПИ-001	Пластина 12x2x100
5	10.017.295	РУ-65.01	РУ-001	РПИ-001	Пластина 12x2x100
6	10.017.275	РУ-65.01	РУ-65.02	РПИ-001	Пластина 12x2x100
8	10.017.255	РУ-65.01	РУ-65.02	РПИ-001	Пластина 12x2x100
10	10.017.235	РУ-65.01	РУ-65.02	РПИ-001	Пластина 12x2x100
12	10.017.215	РУ-65.01	РУ-65.02	РПИ-001	Пластина 12x2x100
16	10.017.175	РУ-65.01	РУ-65.02	РПИ-001	Пластина 26x2x100
20	10.017.135	РУ-65.01	РУ-65.02	РПИ-45.01	Пластина 26x2x100
24	10.017.095	РУ-65.01	РУ-65.02	РПИ-45.01	Пластина 26x2x100

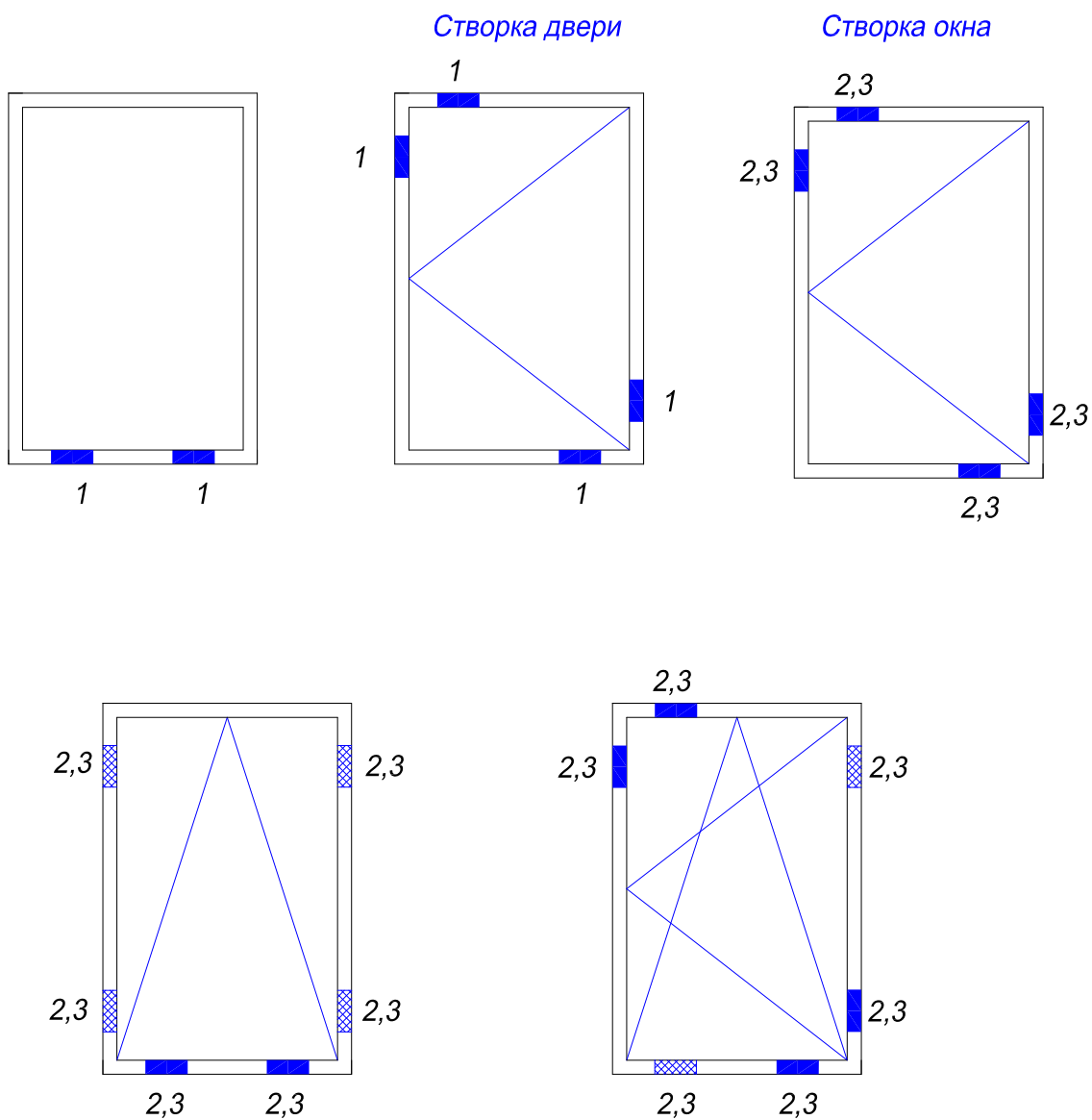
## Створка окна



S, мм.	1	2	3	4	5
4	10.017.295	РУ-65.01	РУ-65.02	РПИ-002	РПИ-003*
5	10.017.295	РУ-65.01	РУ-001	РПИ-002	РПИ-003*
6	10.017.275	РУ-65.01	РУ-65.02	РПИ-002	РПИ-003*
8	10.017.255	РУ-65.01	РУ-65.02	РПИ-002	РПИ-003*
10	10.017.235	РУ-65.01	РУ-65.02	РПИ-002	РПИ-003*
12	10.017.215	РУ-65.01	РУ-65.02	РПИ-002	РПИ-003*
16	10.017.175	РУ-65.01	РУ-65.02	РПИ-002	РПИ-003*
20	10.017.135	РУ-65.01	РУ-65.02	РПИ-002	РПИ-003*
24	10.017.095	РУ-65.01	РУ-65.02	РПИ-002	РПИ-003*

\* Отрезается по ширине в нужный размер.

## Схемы установки опорных и клиновых подкладок

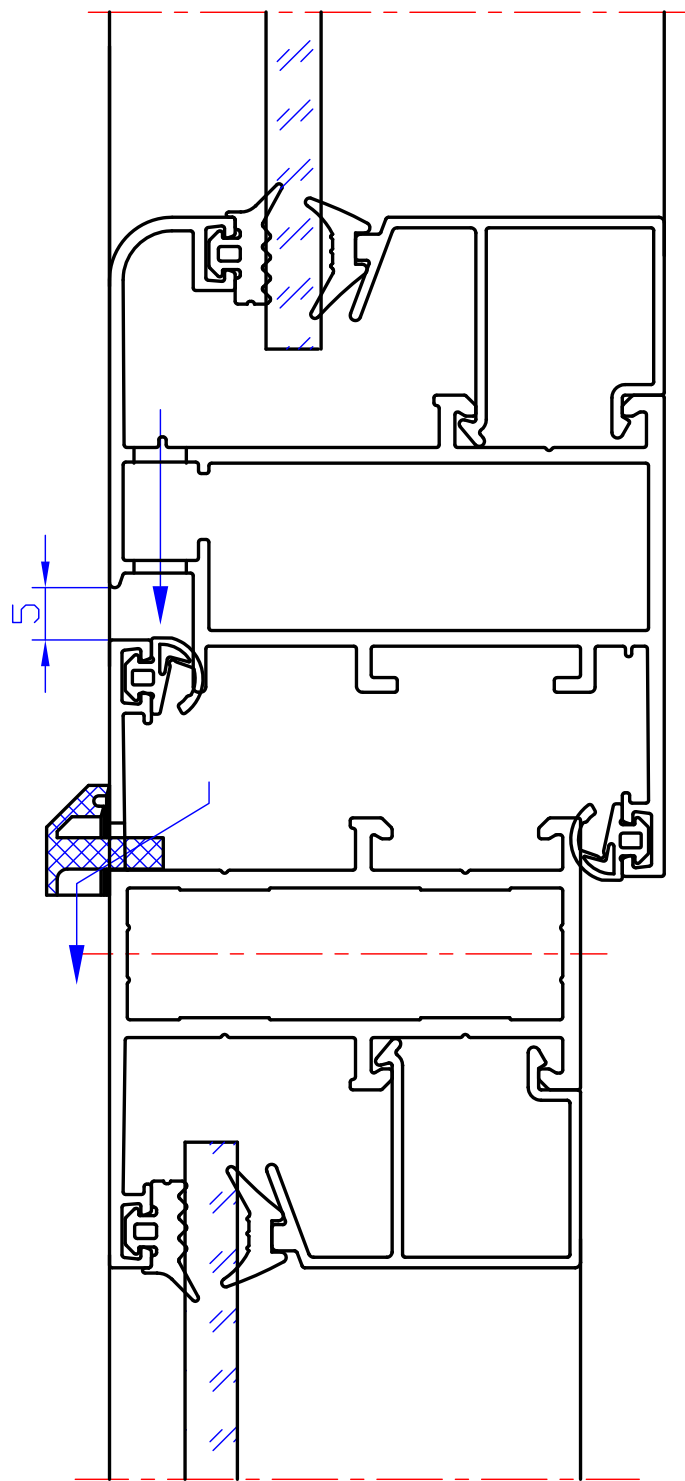


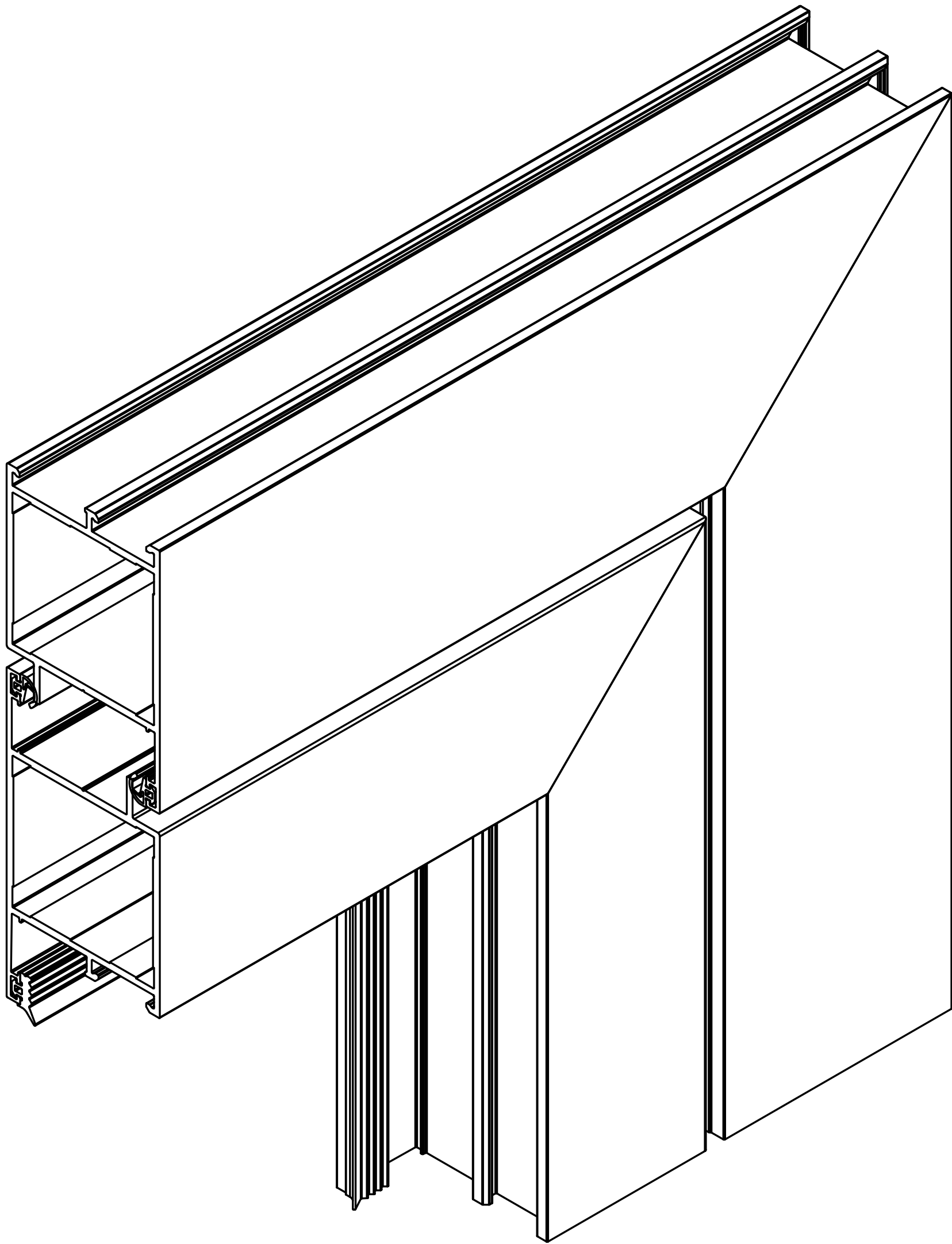
1 - опора под заполнение в раму РПИ-001 + пластина

2 - опора под заполнение в створку РПИ-65.02

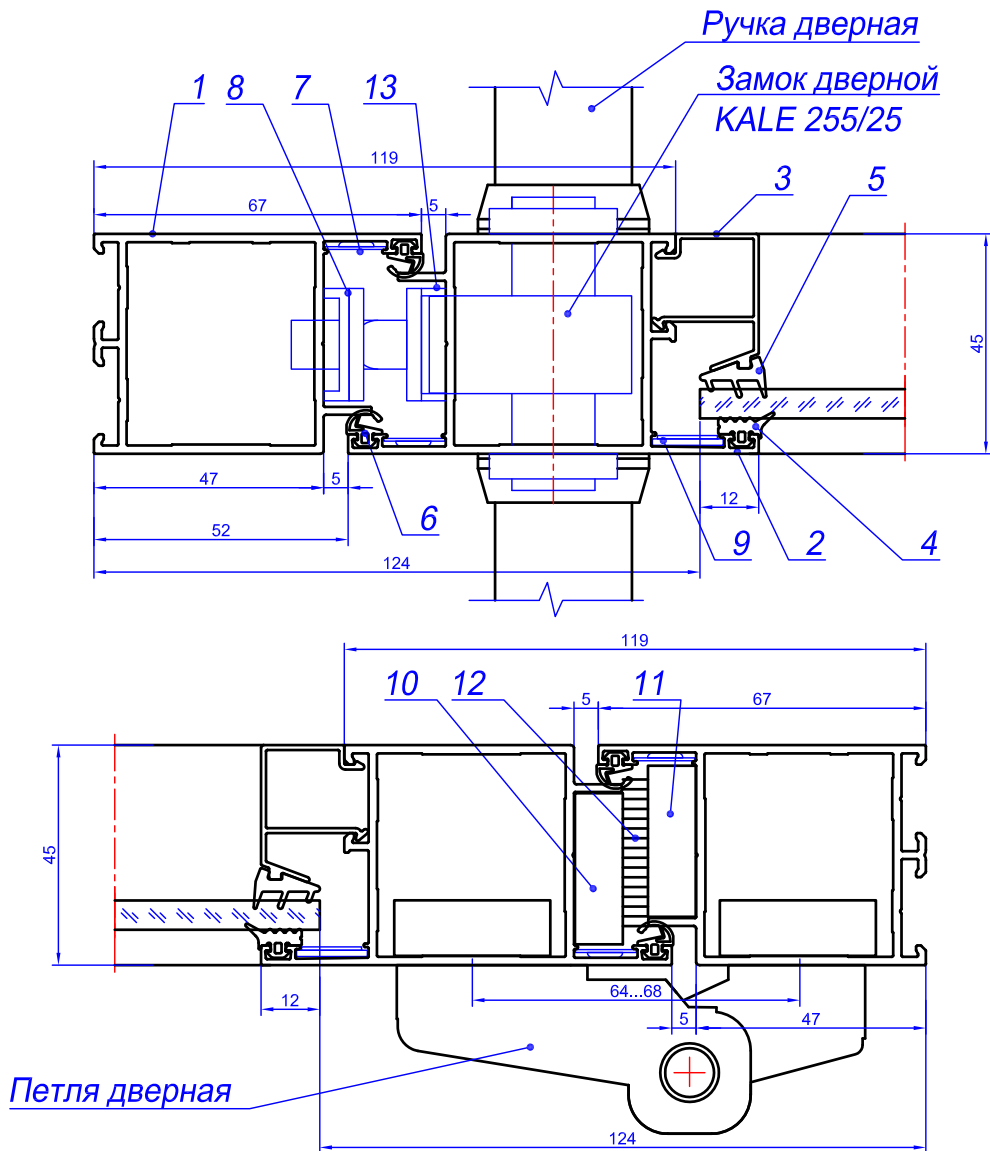
3 - клиновья пластина РПИ-003

Правильность установки опорных и клиновых подкладок имеет очень важное значение для исключения провисания створок.





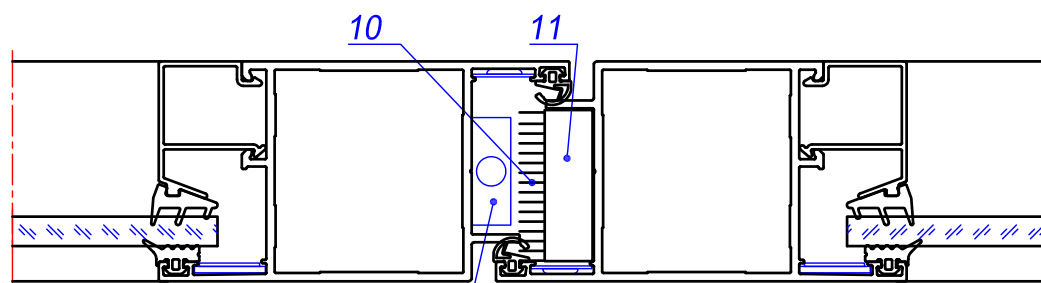
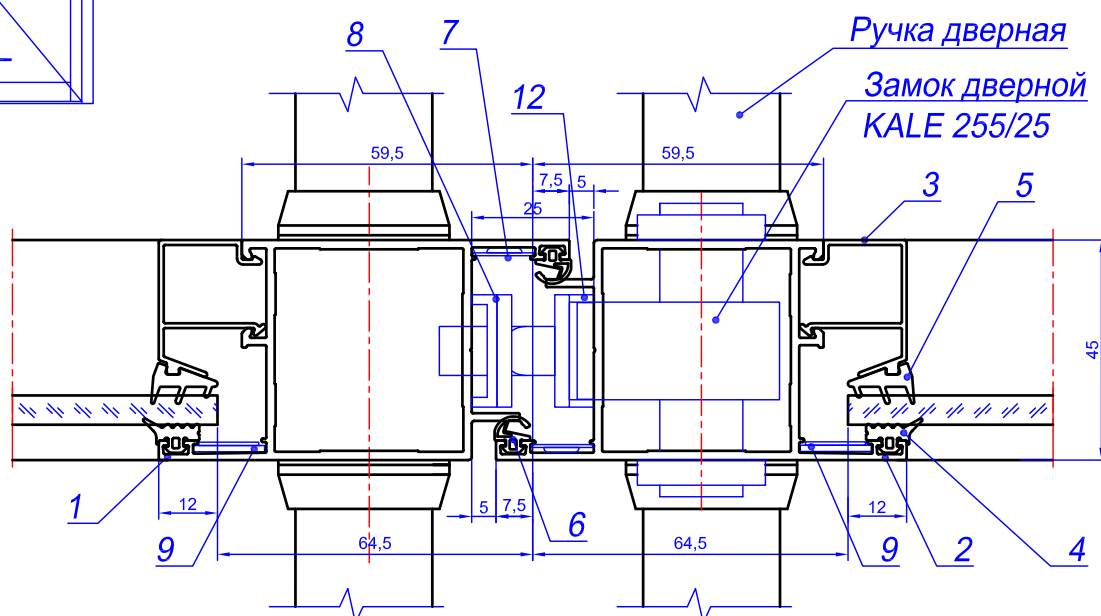
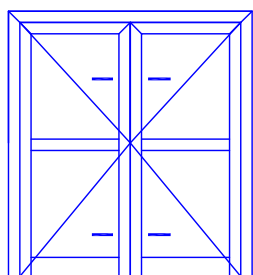
## Открывание наружу



№ поз.	Артикул
1	45.510.00
2	45.530.00
3	10.017.xx
4	РУ-65.01
5	РУ-65.02
6	РУ-65.05

№ поз.	Артикул
7	РМИ-65.01
8	РМИ-45.02
9	РПИ-008
10	РПИ-45.05
11	РПИ-45.04
12	РУ-005
13	РМИ-65.02

## Открытие наружу



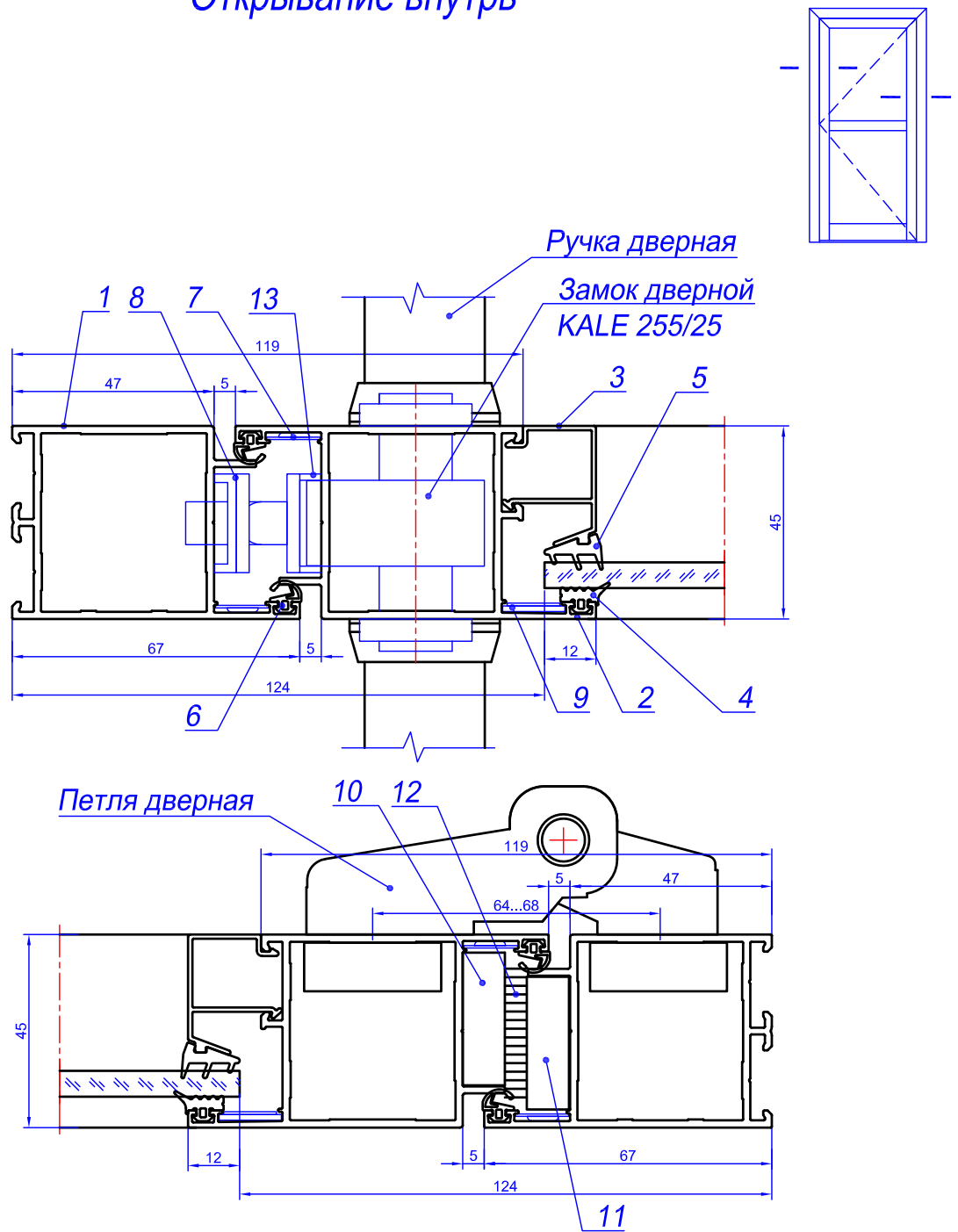
Шпингалет накладной

№ поз.	Артикул
1	45.520.00
2	45.530.00
3	10.017.xx
4	РУ-65.01
5	РУ-65.02
6	РУ-65.05

№ поз.	Артикул
7	РМИ-65.01
8	РМИ-45.02
9	РПИ-008
10	РУ-005
11	РПИ-45.04
12	РМИ-65.02



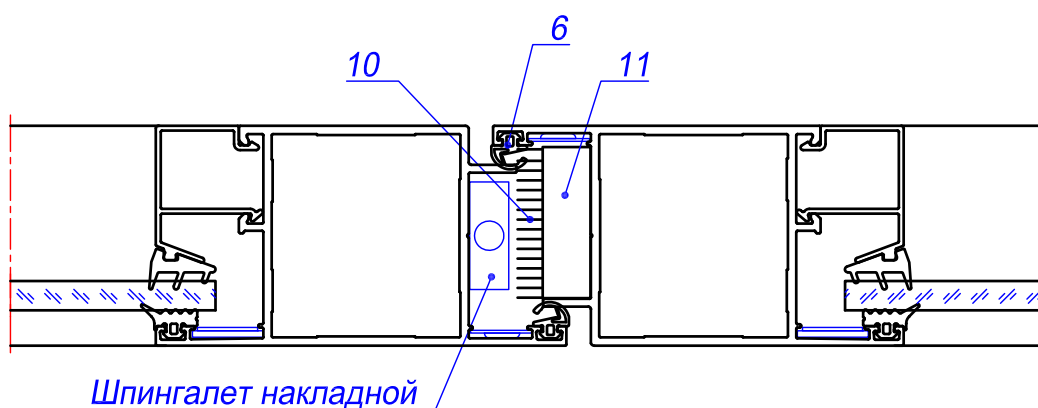
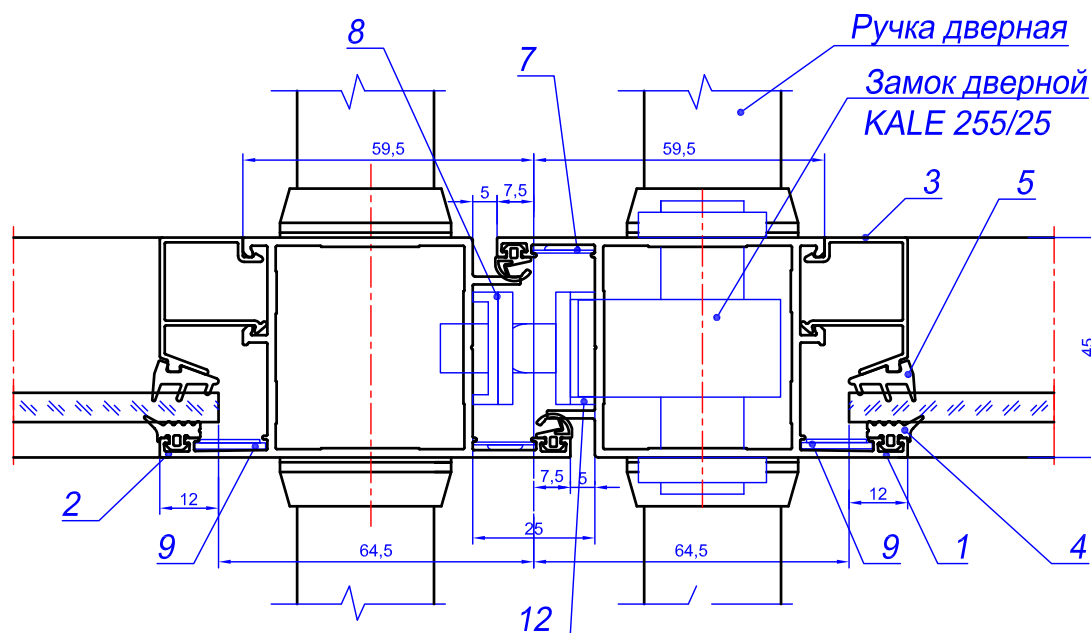
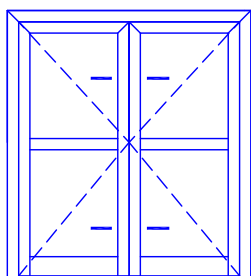
## Открывание внутрь



№ поз.	Артикул
1	45.510.00
2	45.520.00
3	10.017.xx
4	РУ-65.01
5	РУ-65.02
6	РУ-65.05

№ поз.	Артикул
7	РМИ-65.01
8	РМИ-45.02
9	РПИ-008
10	РПИ-45.05
11	РПИ-45.04
12	РУ-005
13	РМИ-65.02

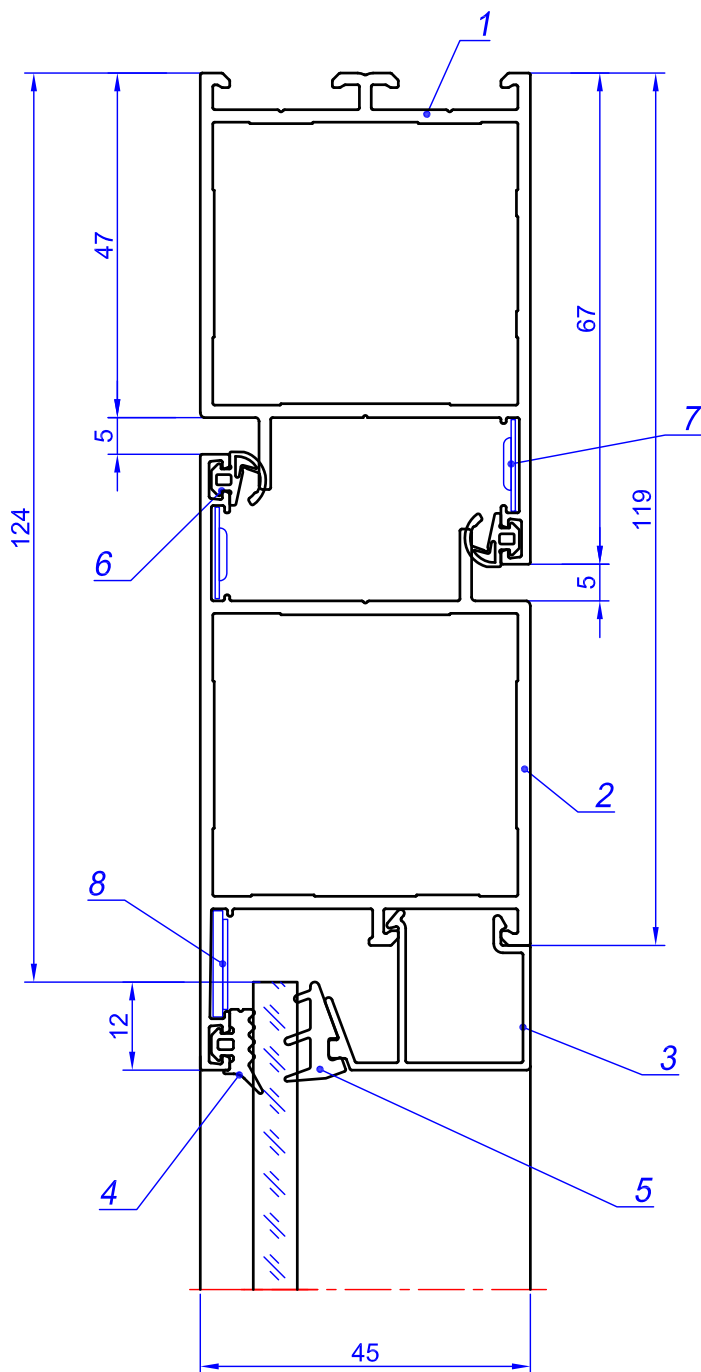
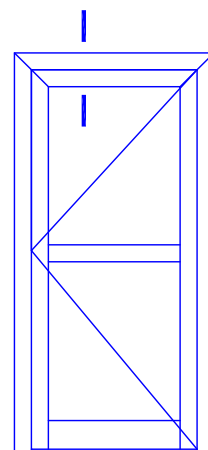
## Открывание внутрь



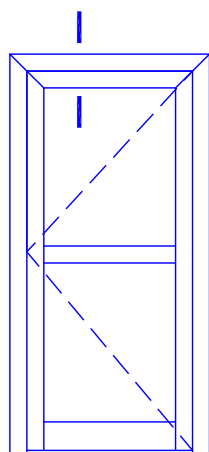
№ поз.	Артикул
1	45.520.00
2	45.530.00
3	10.017.xx
4	РУ-65.01
5	РУ-65.02
6	РУ-65.05

№ поз.	Артикул
7	РМИ-65.01
8	РМИ-65.02
9	РПИ-008
10	РУ-005
11	РПИ-45.04
12	РМИ-65.02

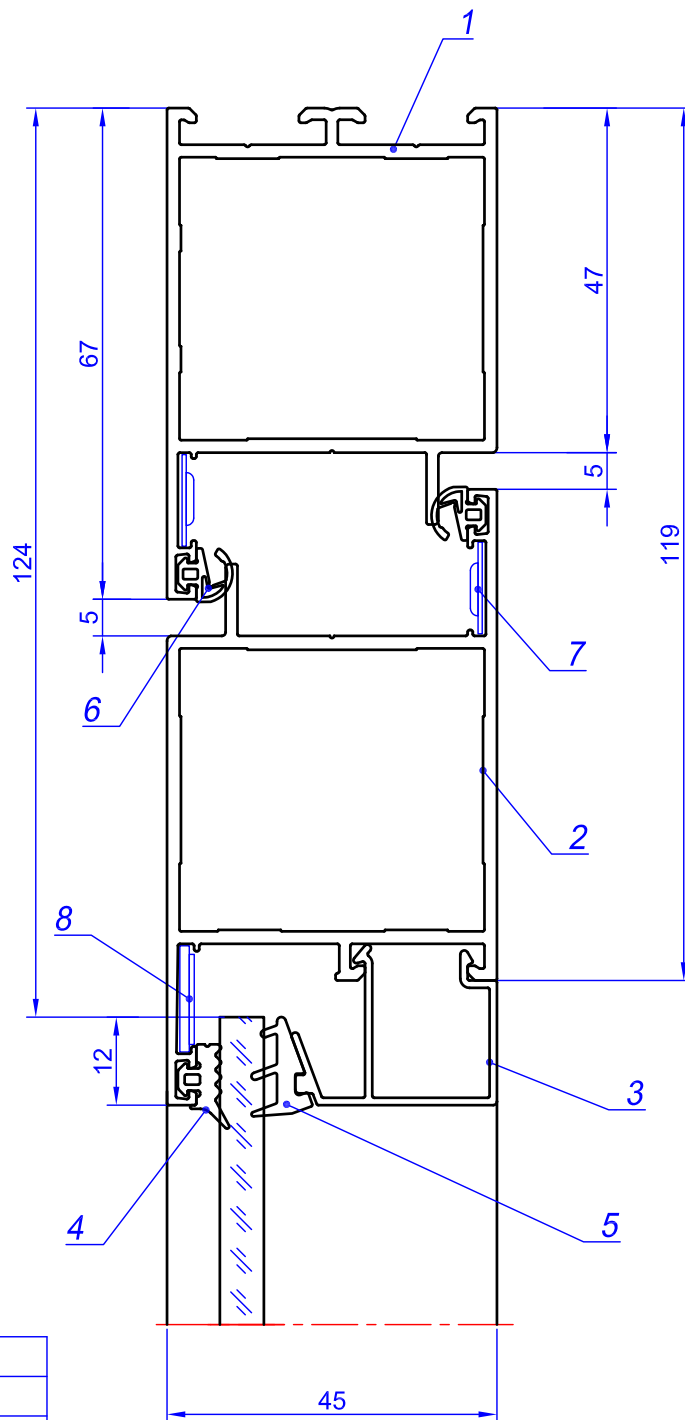
## Открывание наружу



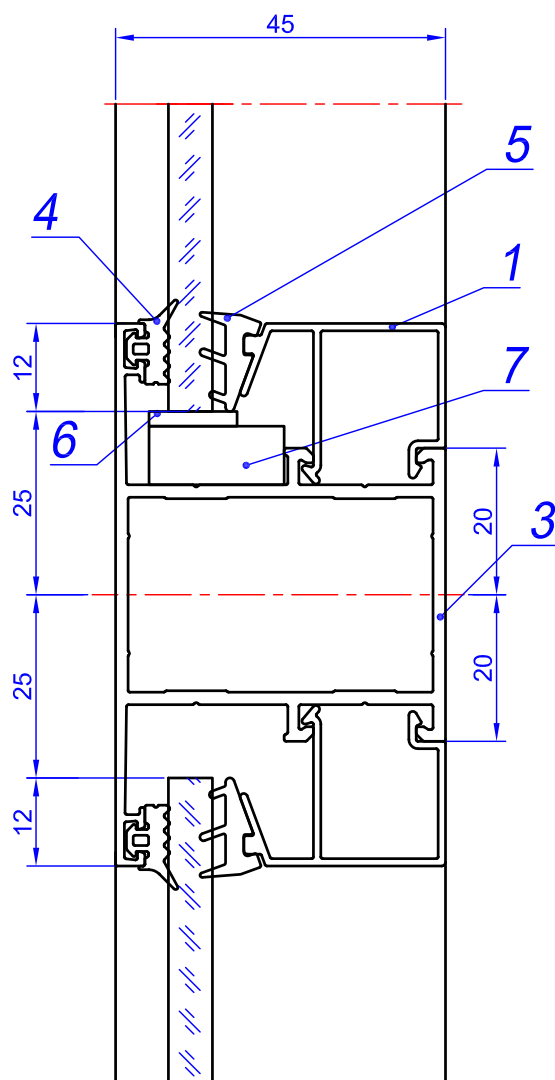
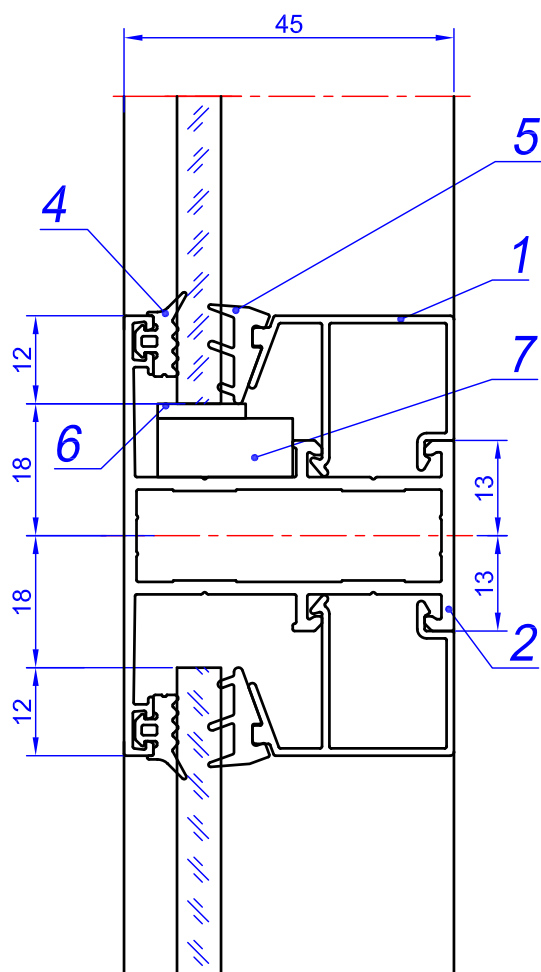
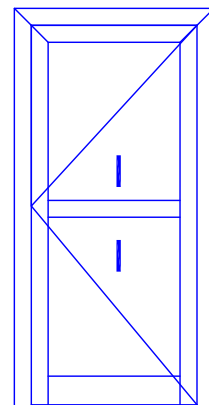
№ поз.	Артикул
1	45.510.00
2	45.530.00
3	10.017.xx
4	РУ-65.01
5	РУ-65.02
6	РУ-65.05
7	РМИ-65.01
8	РПИ-008



## Открывание внутрь

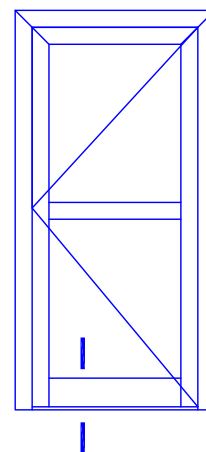
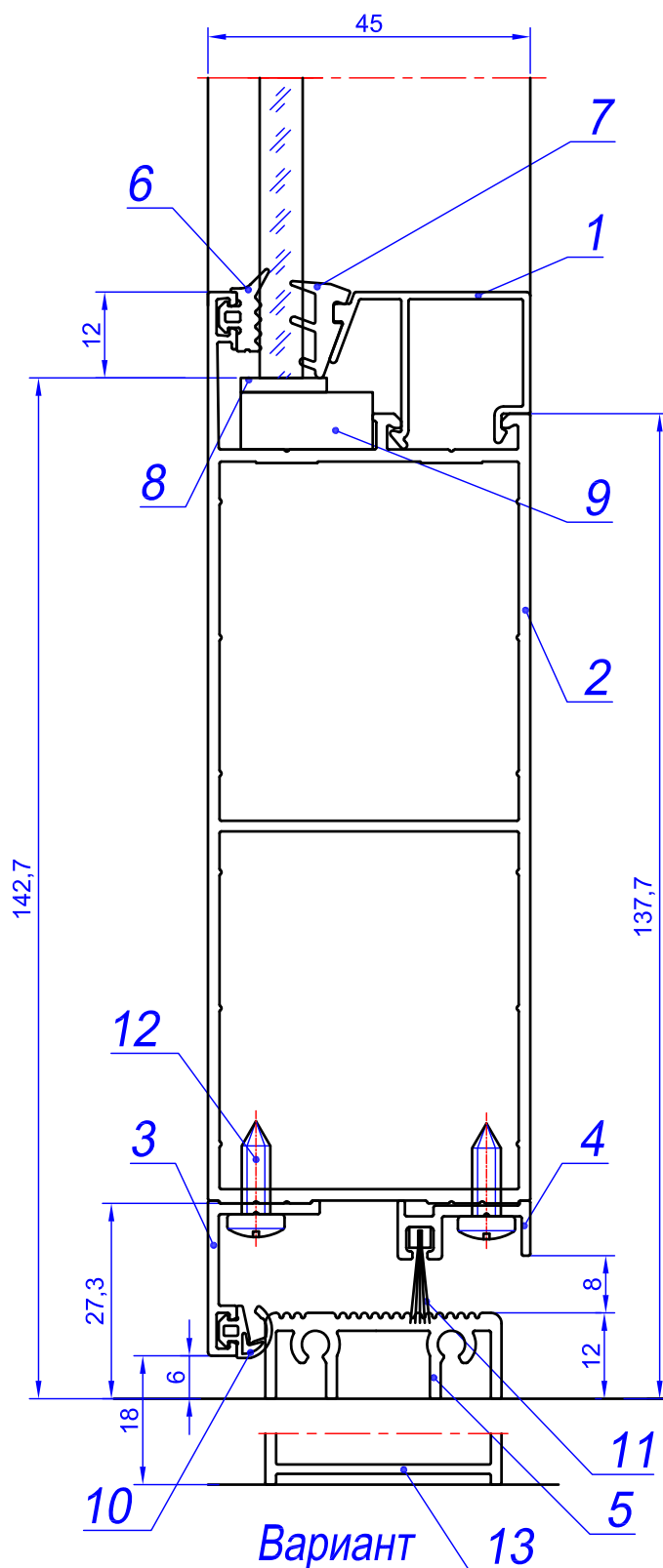


№ поз.	Артикул
1	45.510.00
2	45.520.00
3	10.017.xx
4	РУ-65.01
5	РУ-65.02
6	РУ-65.05
7	РМИ-65.01
8	РПИ-008



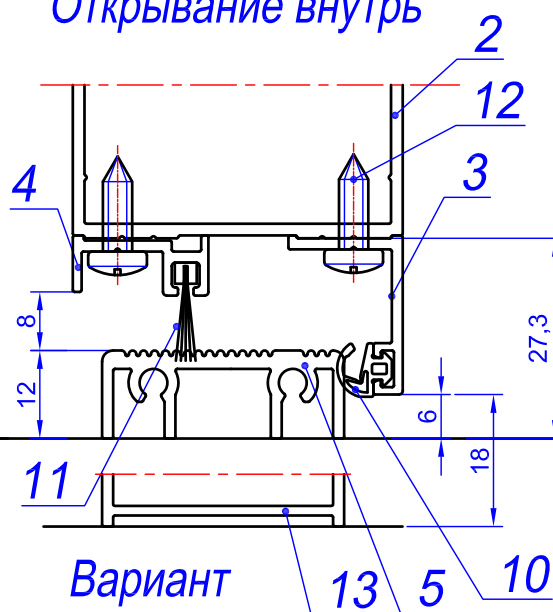
№ поз.	Артикул
1	10.017.ххх
2	45.200.00
3	45.200.01
4	РУ-65.01
5	РУ-65.02
6	Пластина хх х 2 х 100
7	РПИ-001

## Открытие наружу

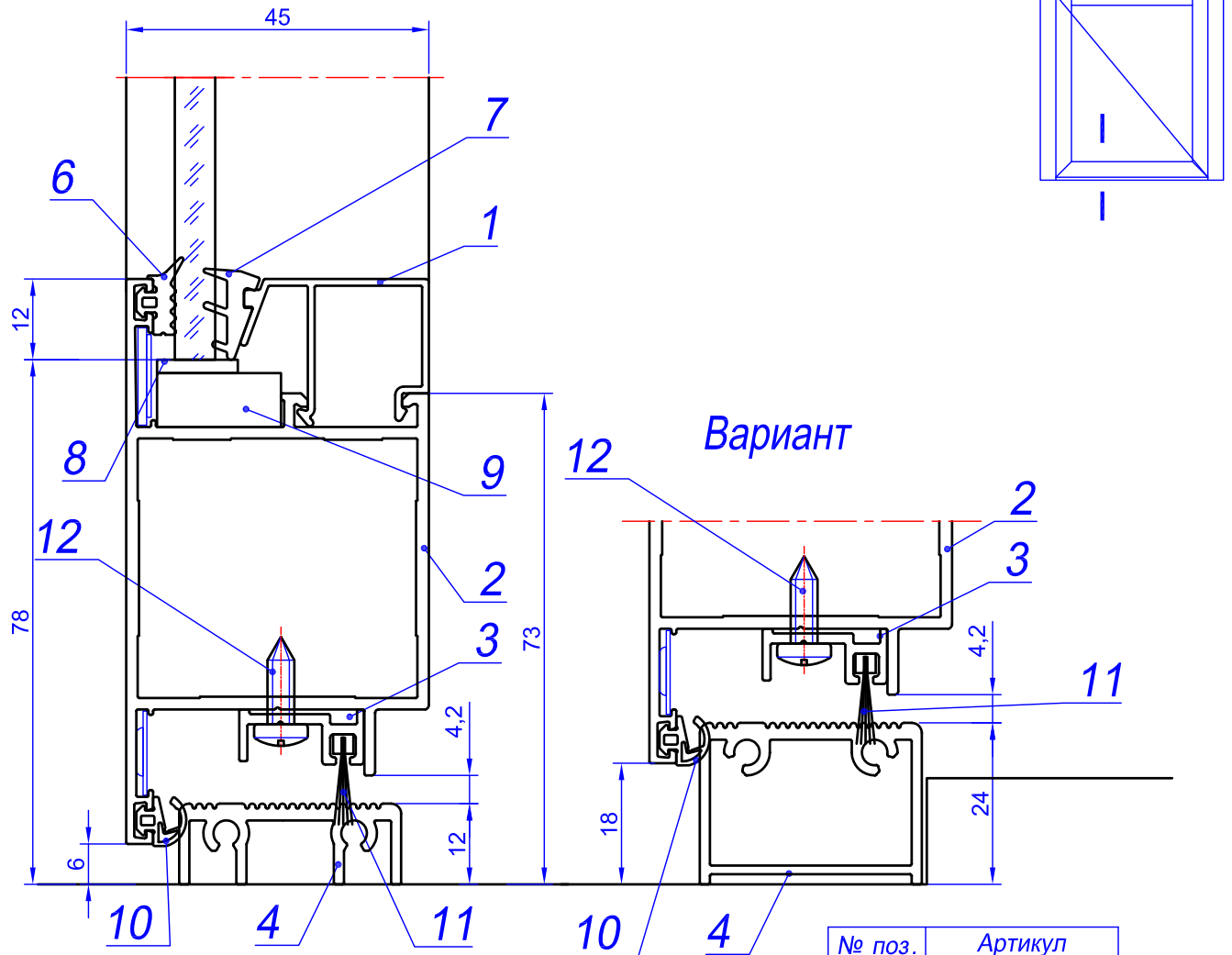


№ поз.	Артикул
1	10.017.xxx
2	45.550.00
3	45.500.02
4	45.500.01
5	45.590.00
6	РУ-65.01
7	РУ-65.02
8	Пластина хх х 2 х 100
9	РПИ-001
10	РУ-65.05
11	РУ-65.07
12	ВС 4.2х13 DIN 7981 (шаг 250мм)
13	45.590.01

## Открытие внутрь

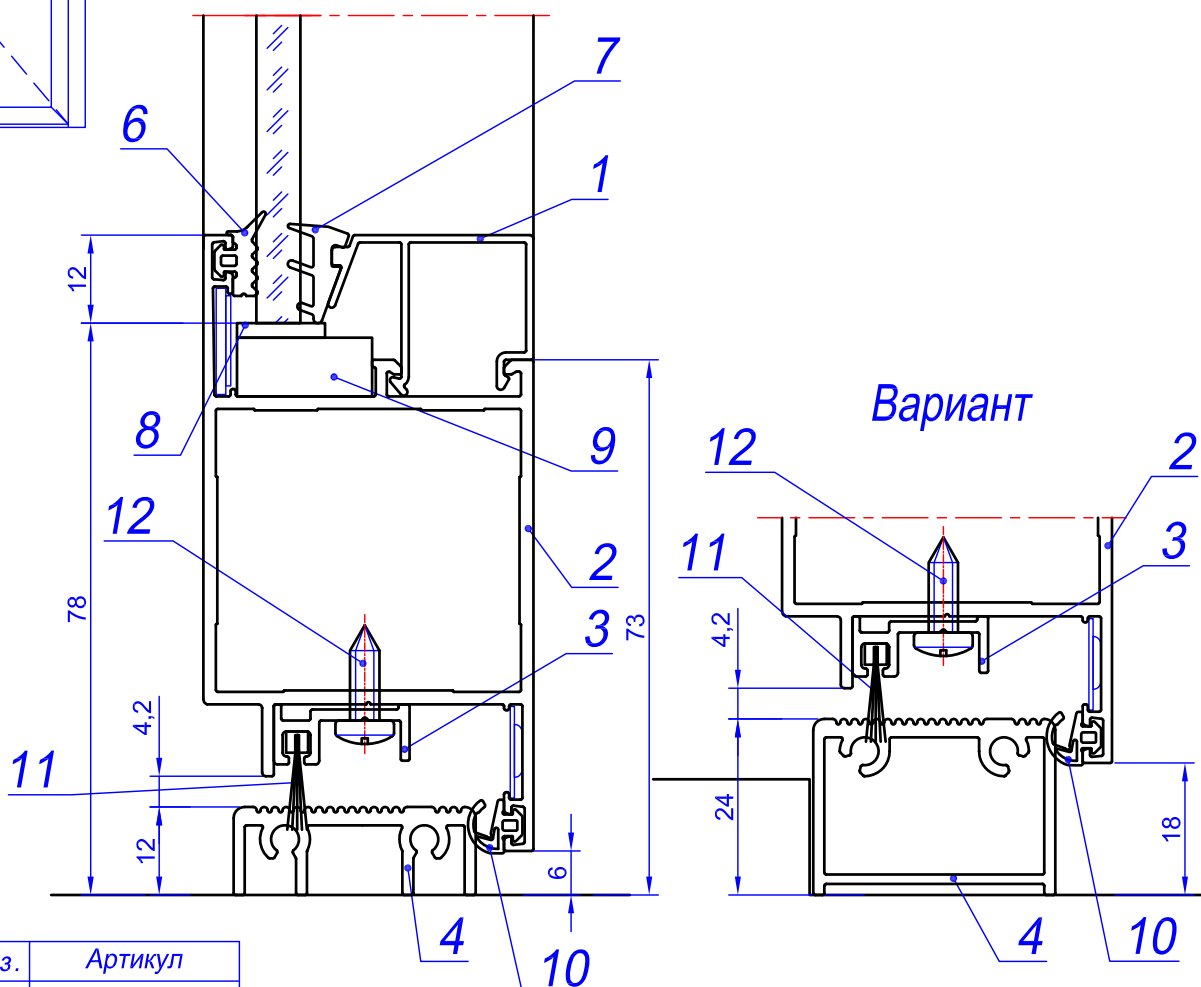
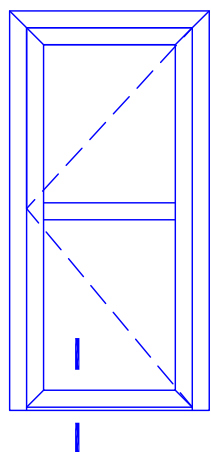


## Открывание наружу



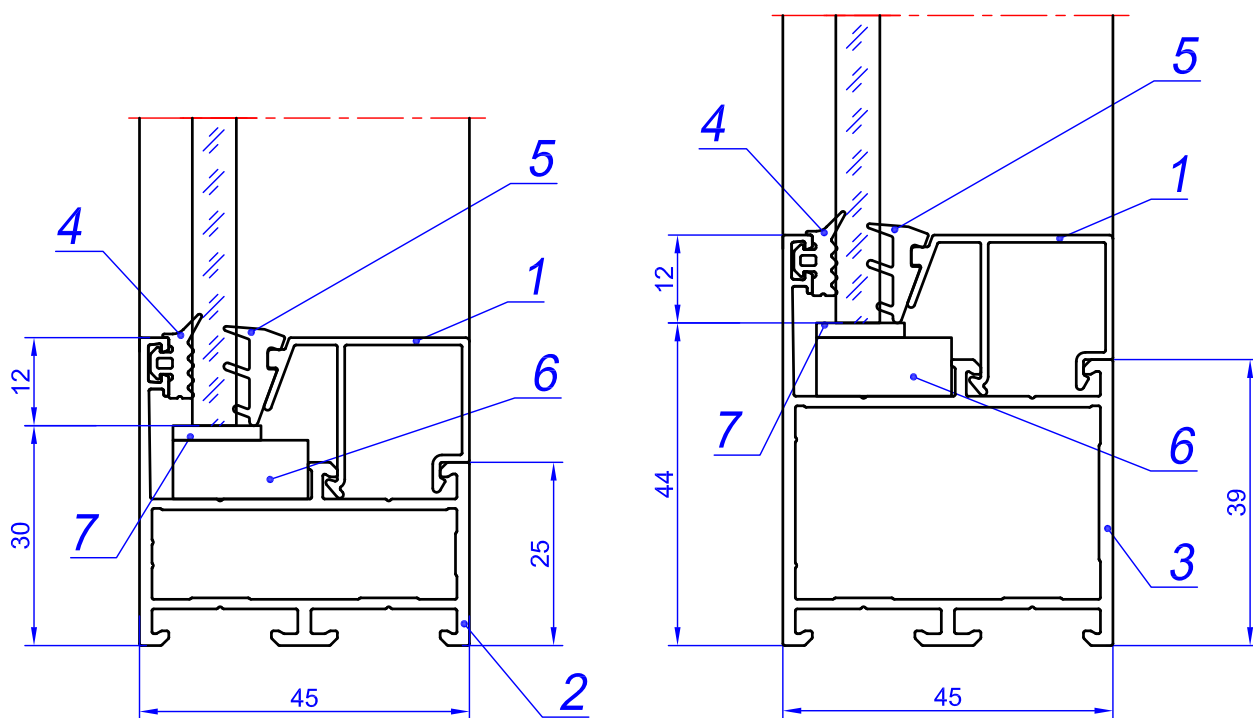
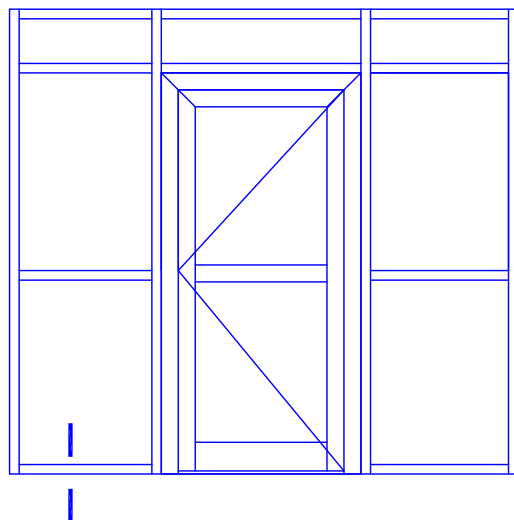
№ поз.	Артикул
1	10.017.xxx
2	45.530.00
3	65.500.01
4	45.590.00
5	45.590.01
6	РУ-65.01
7	РУ-65.02
8	Пластина xx x 2 x 100
9	РПИ-001
10	РУ-65.05
11	РУ-65.07
12	ВС 4.2x13 DIN 7981 (шаг 250мм)

## Открывание внутрь

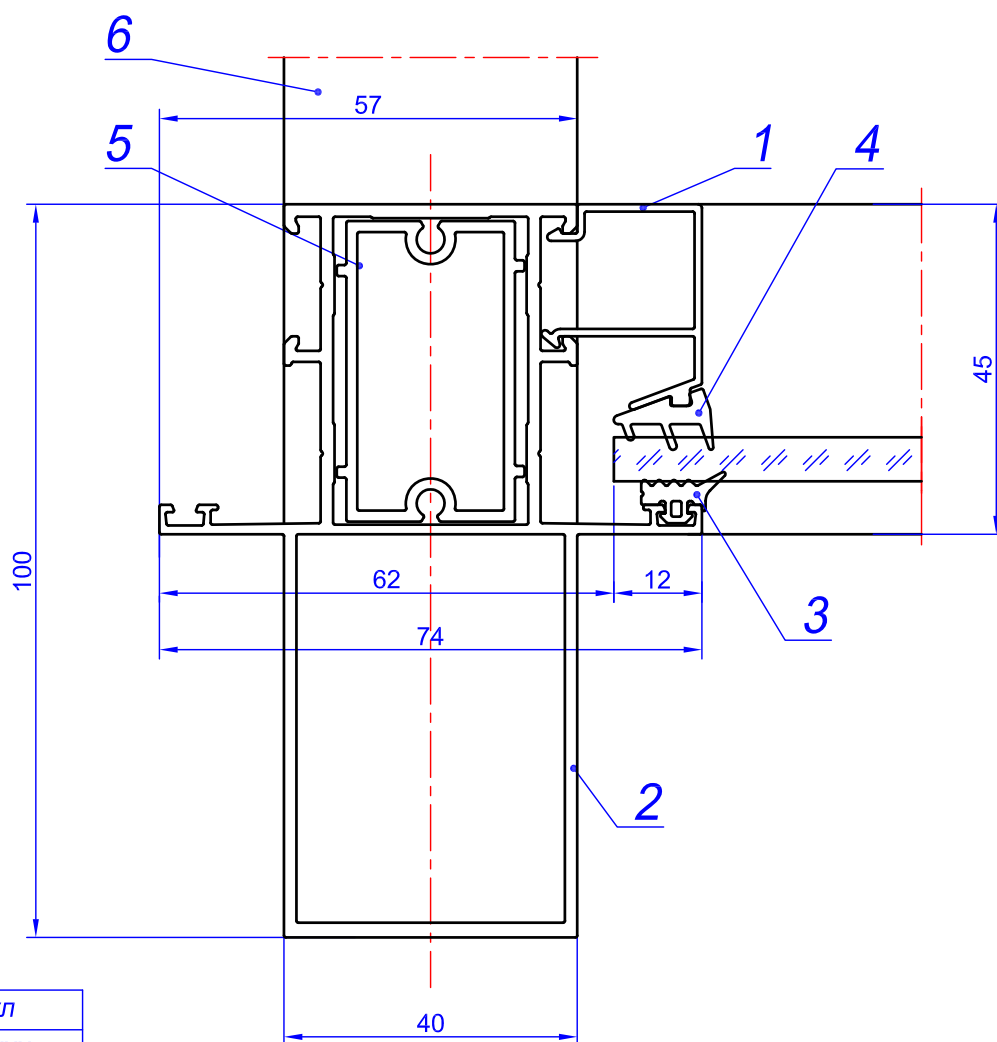
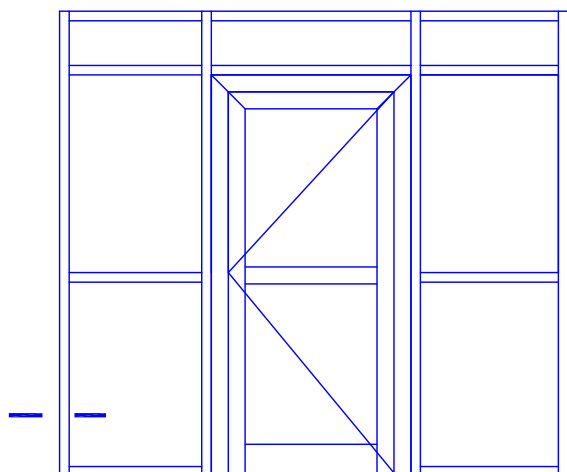


№ поз.	Артикул
1	10.017.xxx
2	45.520.00
3	45.500.01
4	45.590.00
5	45.590.01
6	РУ-65.01
7	РУ-65.02
8	Пластина xx x 2 x 100
9	РПИ-001
10	РУ-65.05
11	РУ-65.07
12	ВС 4.2x13 DIN 7981 (шаг 250мм)

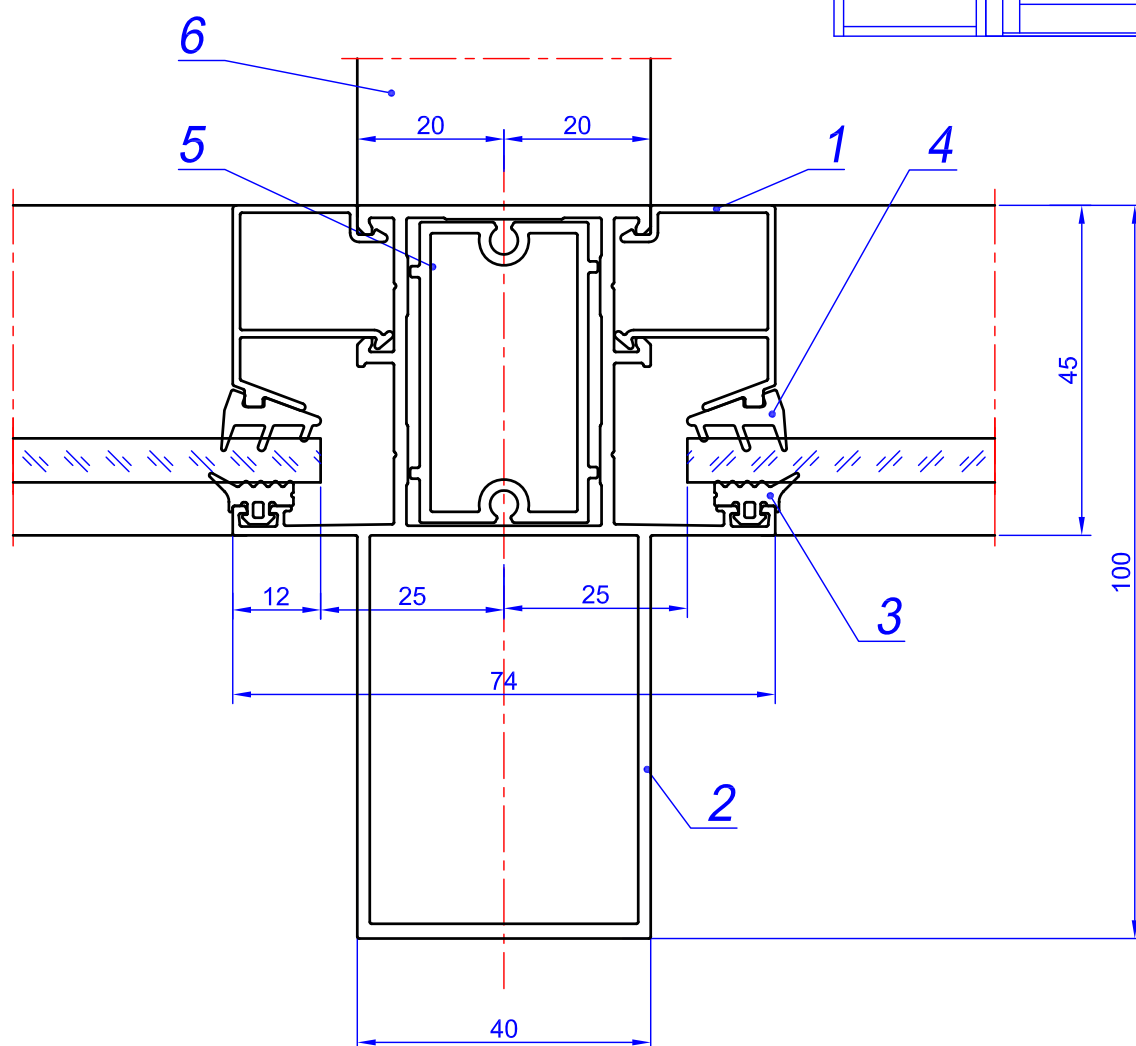
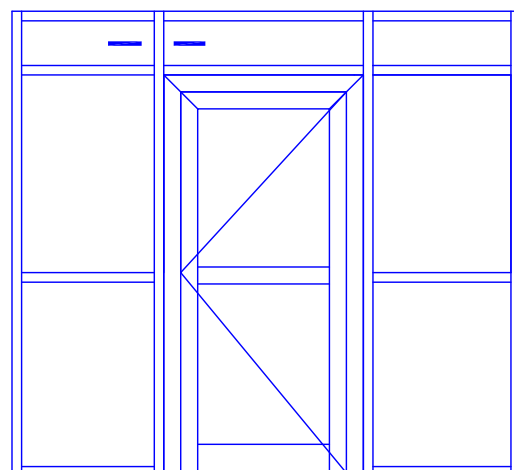




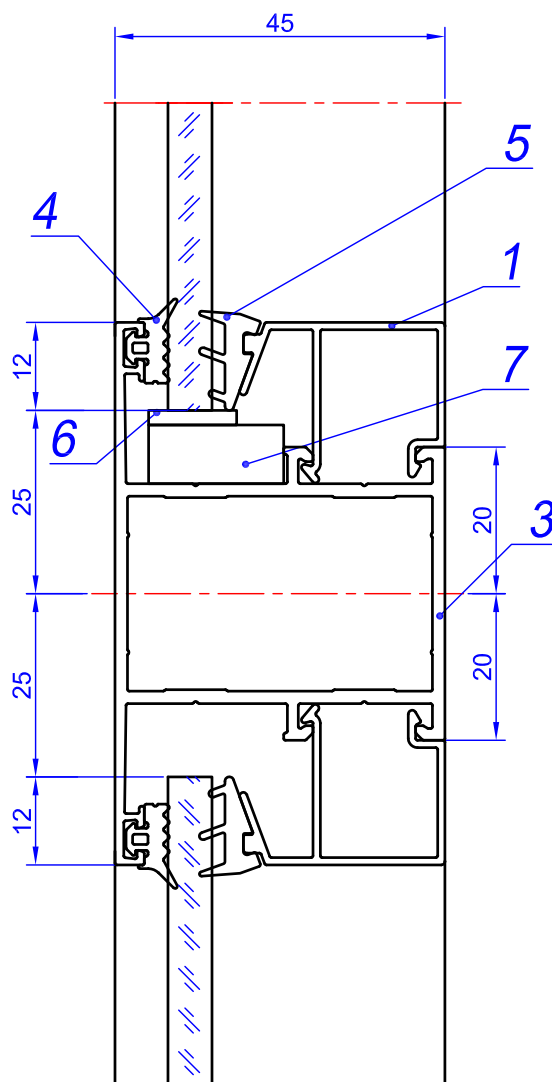
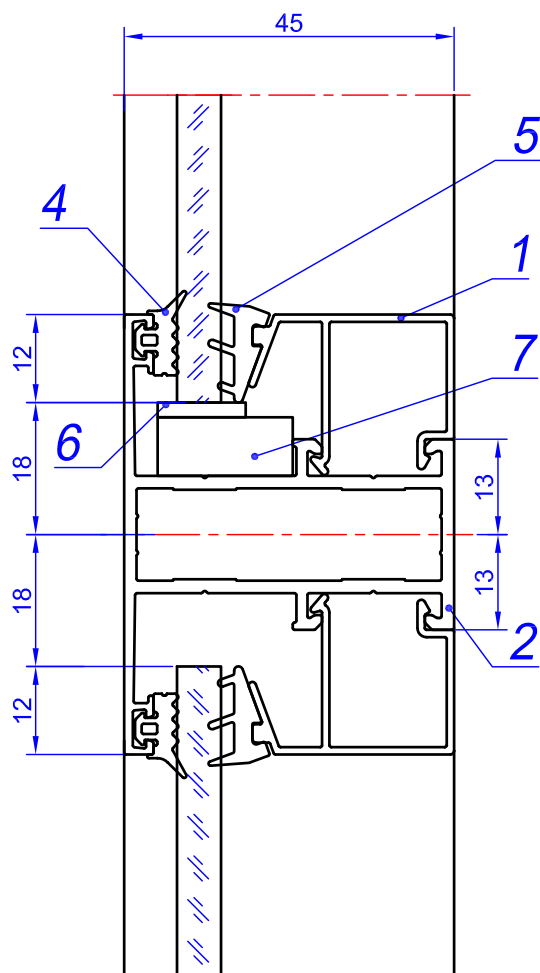
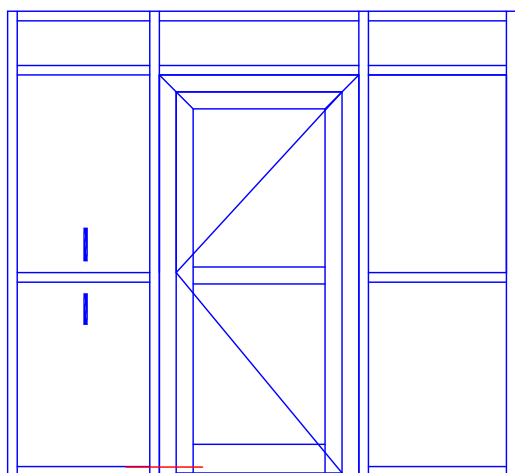
№ поз.	Артикул
1	10.017.xxx
2	45.100.00
3	45.100.01
4	РУ-65.01
5	РУ-65.02
6	РПИ-001
7	Пластина xx x 2 x 100



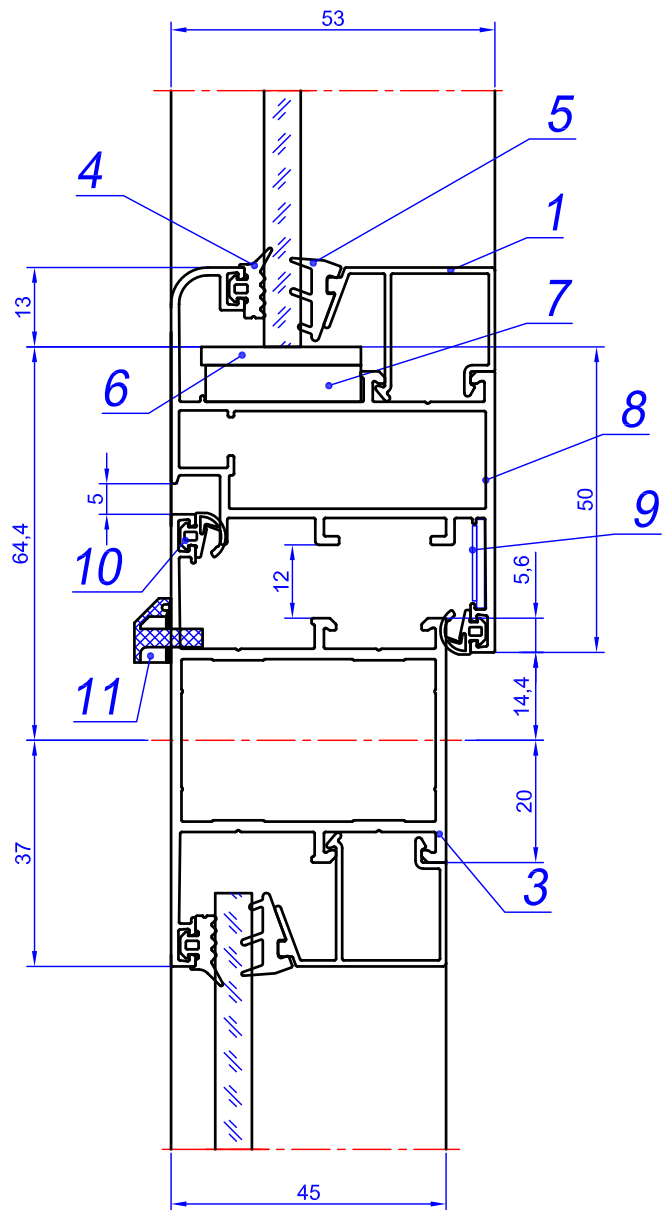
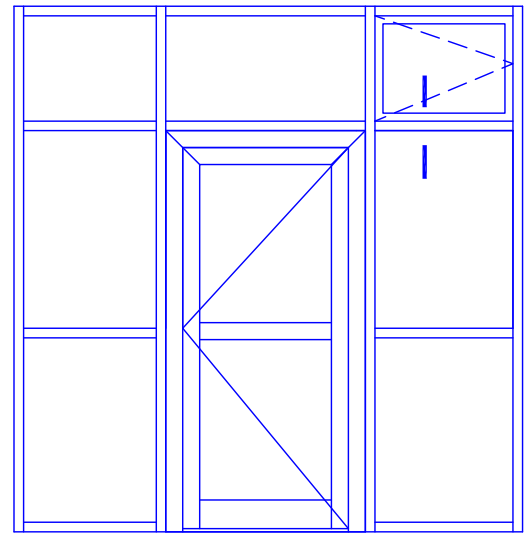
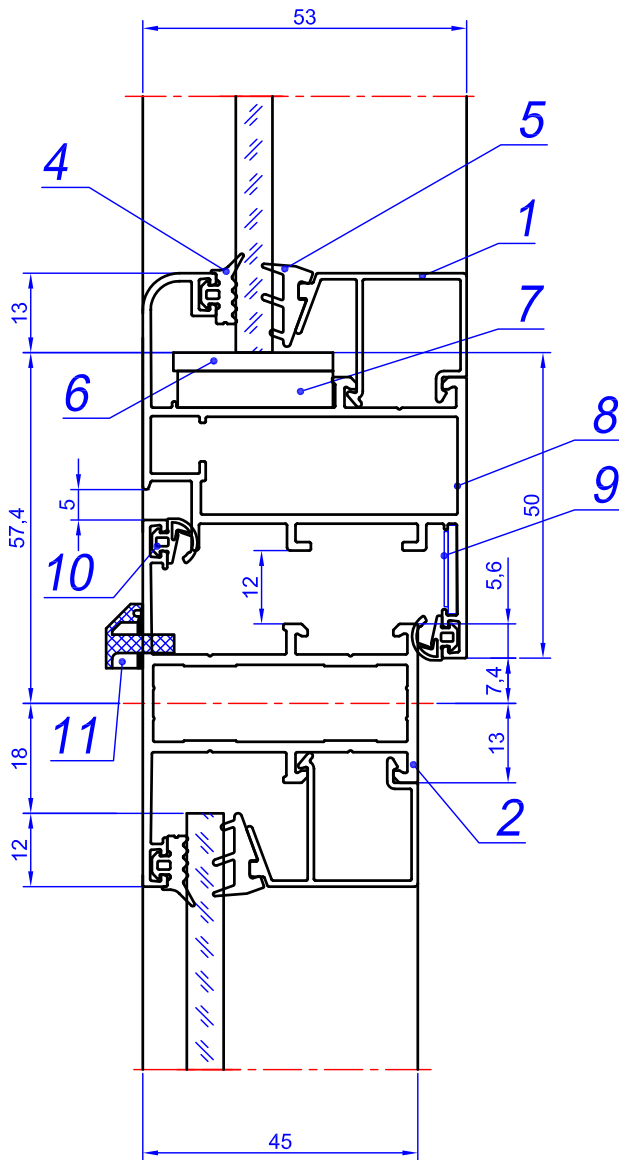
№ поз.	Артикул
1	10.017.xxx
2	45.400.00
3	ПУ-65.01
4	ПУ-65.02
5	45.003.01 L=100мм
6	РМИ-45.01



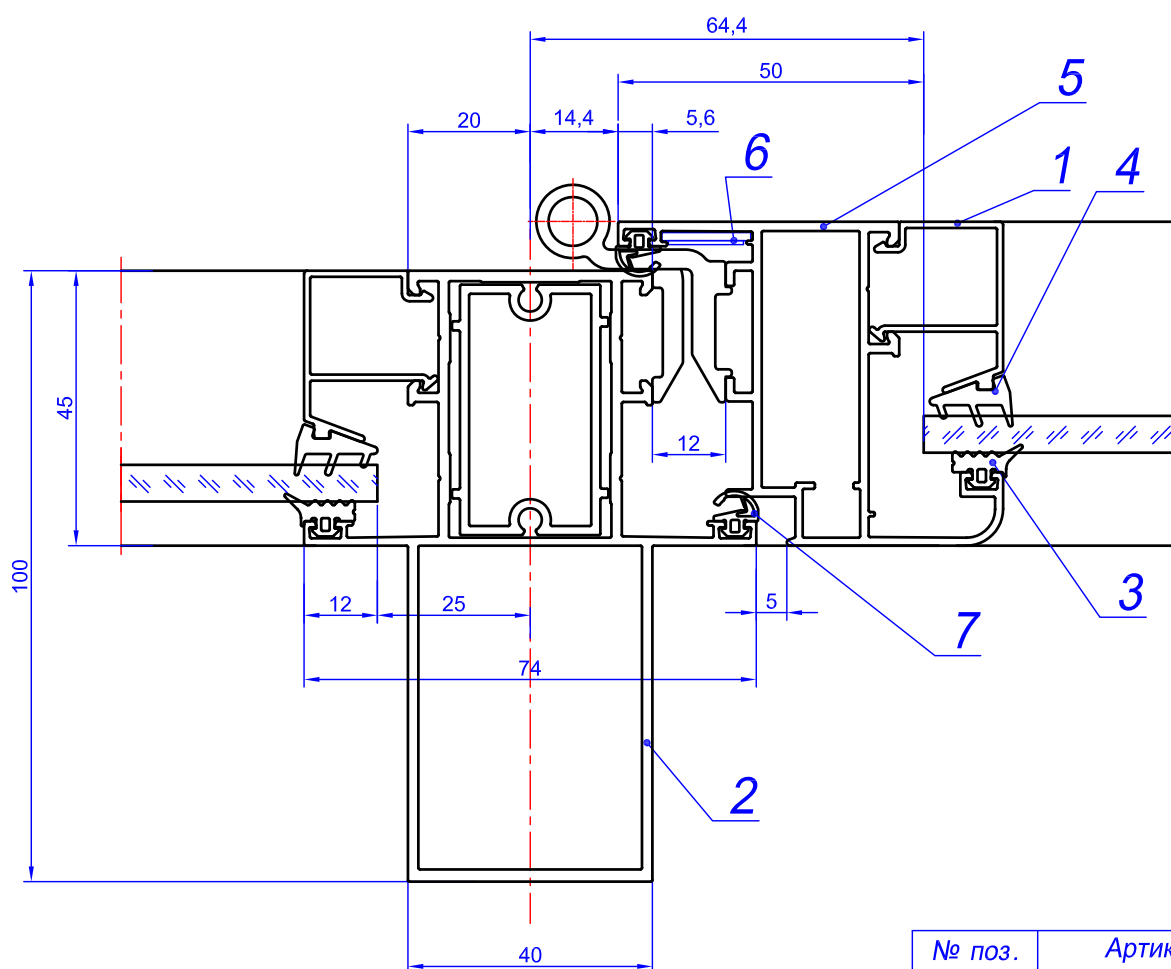
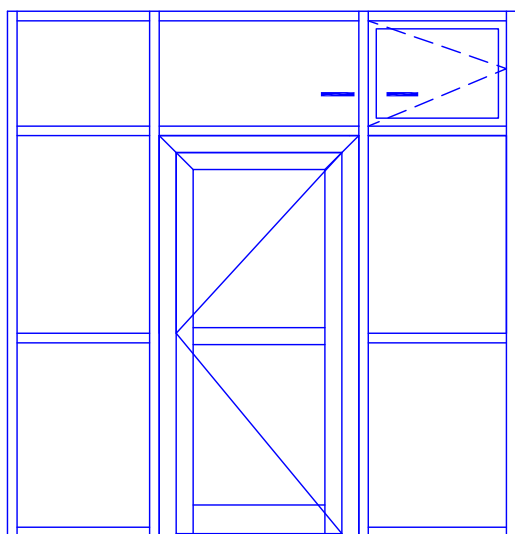
№ поз.	Артикул
1	10.017.xxx
2	45.400.00
3	ПУ-65.01
4	ПУ-65.02
5	45.003.01 L=100мм.
6	РМИ-45.01



№ поз.	Артикул
1	10.017.xxx
2	45.200.00
3	45.200.01
4	РУ-65.01
5	РУ-65.02
6	Пластина хх х 2 х 100
7	РПИ-001

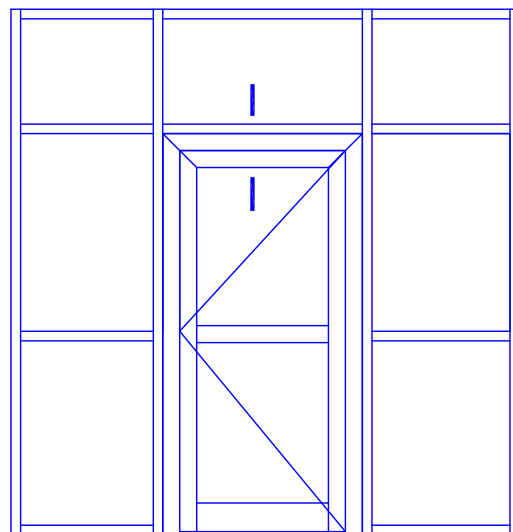
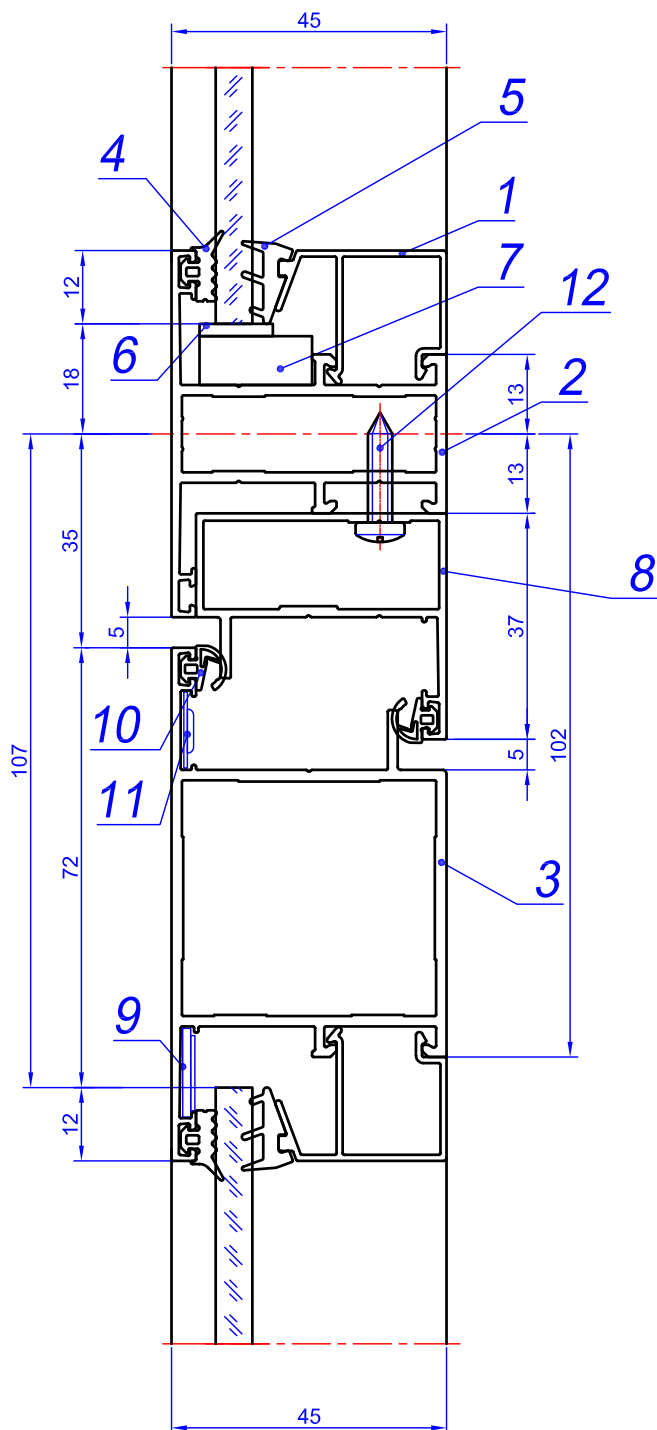


№ поз.	Артикул
1	10.017.xxx
2	45.200.00
3	45.200.01
4	РУ-65.01
5	РУ-65.02
6	РПИ-003
7	РПИ-002
8	45.300.00
9	РПИ-008
10	РУ-65.05
11	РПИ-004

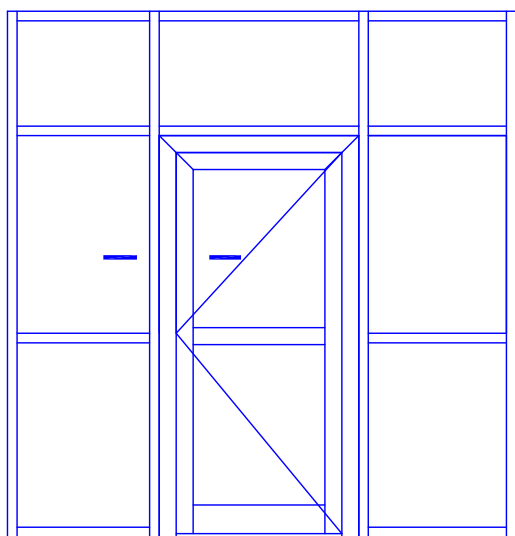


№ поз.	Артикул
1	10.017.xxx
2	45.400.00
3	РУ-65.01
4	РУ-65.02
5	45.300.00
6	РПИ-008
7	РУ-65.05

## Открывание наружу



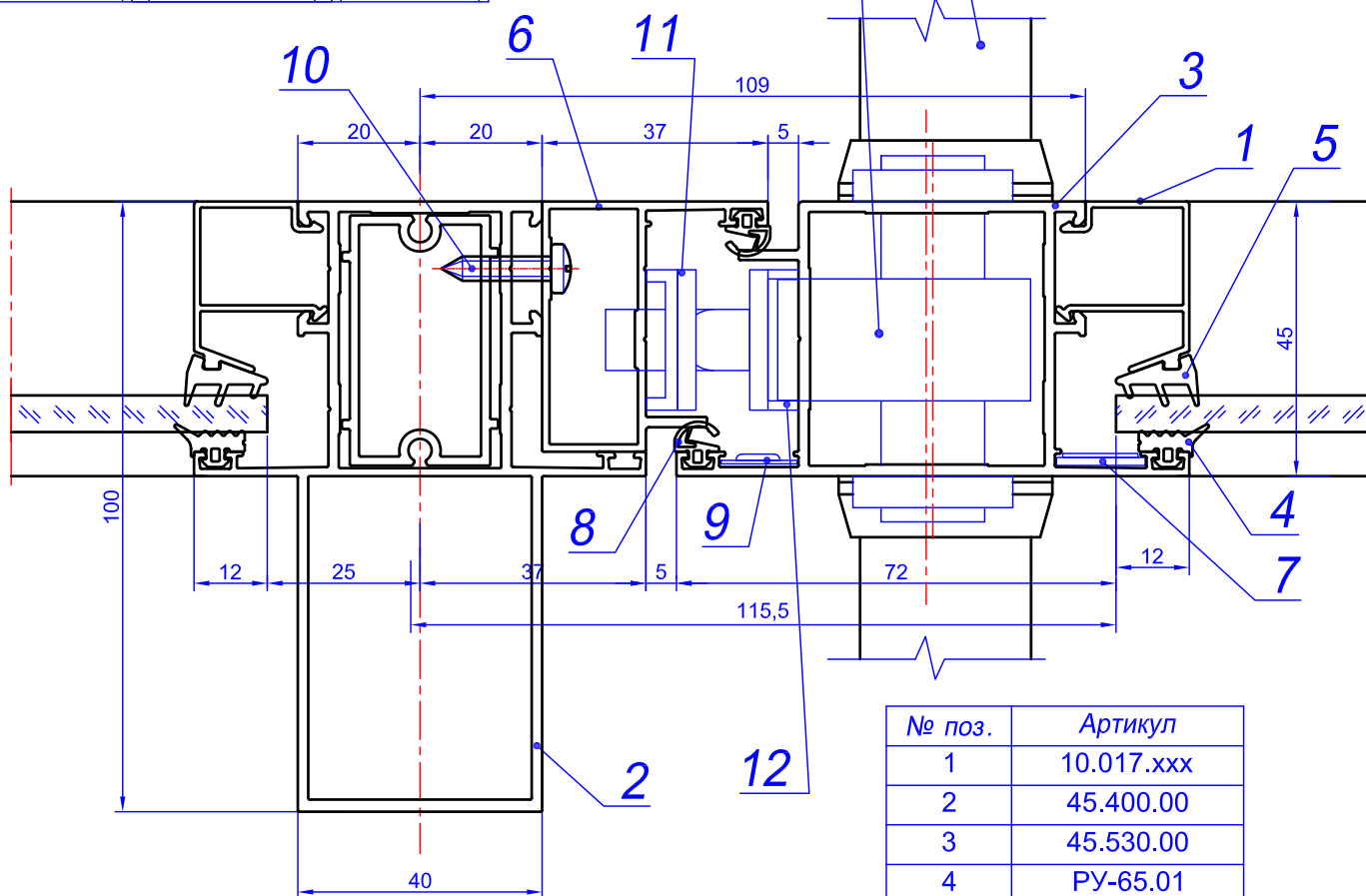
№ поз.	Артикул
1	10.017.xxx
2	45.200.00
3	45.530.00
4	РУ-65.01
5	РУ-65.02
6	Пластина XX x 2 x 100
7	РПИ-001
8	45.500.03
9	РПИ-008
10	РУ-65.05
11	РМИ-65.001
12	ВС 4.2x19 DIN 7981 (шаг 250мм.)



Открывание наружу

Замок дверной  
KALE 255/25

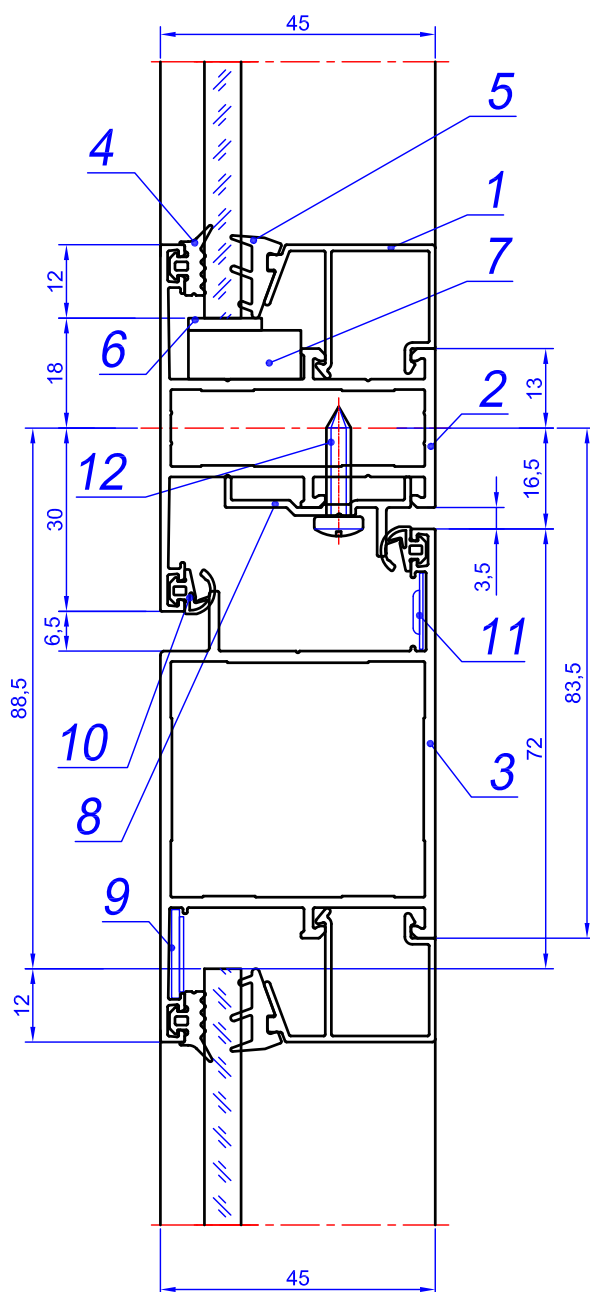
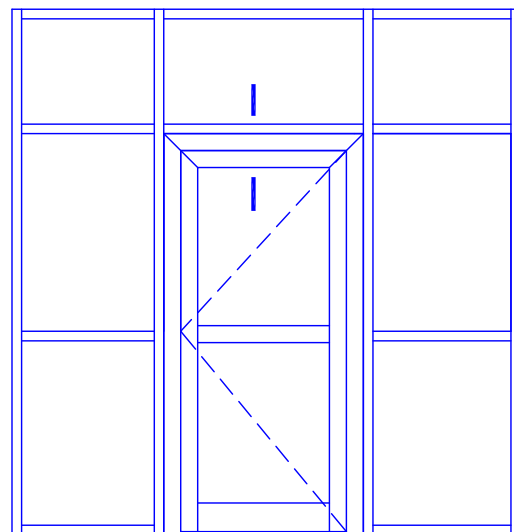
Ручка дверная



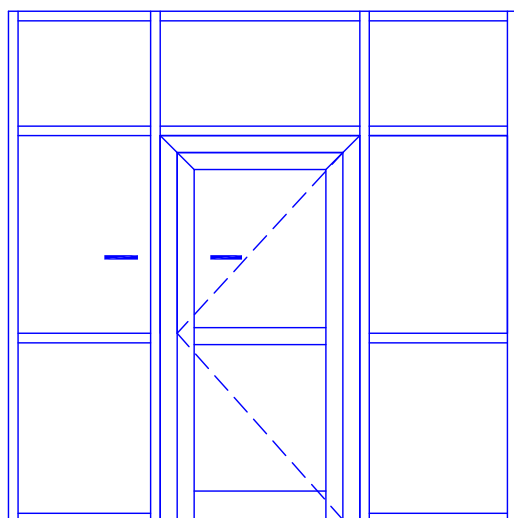
№ поз.	Артикул
1	10.017.xxx
2	45.400.00
3	45.530.00
4	РУ-65.01
5	РУ-65.02
6	45.500.03
7	РПИ-008
8	РУ-65.05
9	РМИ-65.001
10	ВС 4.2x19 DIN 7981 (шаг 250мм.)
11	РМИ-45.02
12	РМИ-65.02



Открывание внутрь



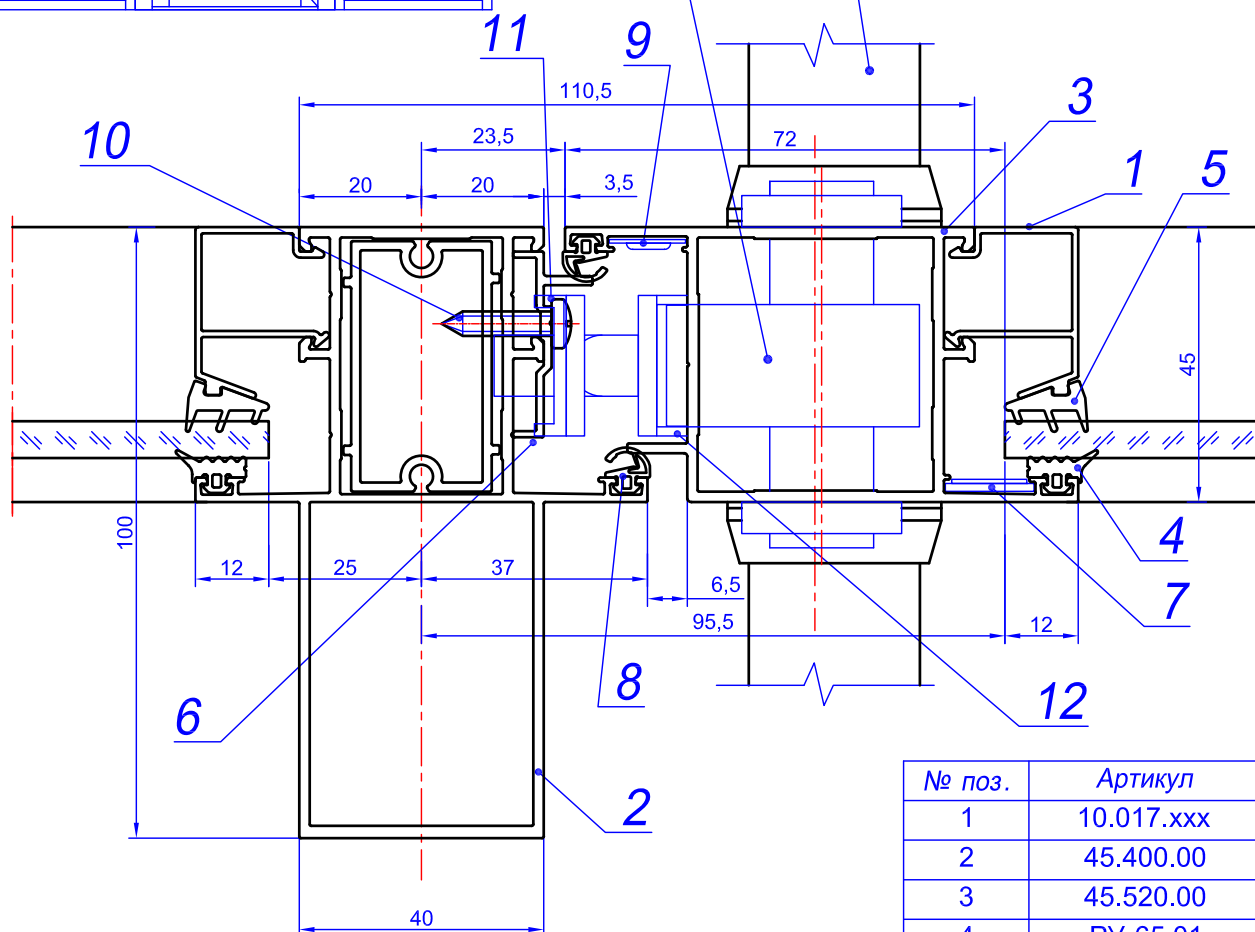
№ поз.	Артикул
1	10.017.xxx
2	45.200.00
3	45.520.00
4	РУ-65.01
5	РУ-65.02
6	Пластина XX x 2 x 100
7	РПИ-001
8	45.500.04
9	РПИ-008
10	РУ-65.05
11	РМИ-65.001
12	ВС 4.2x13 DIN 7981 (шаг 250мм.)



Открывание внутрь

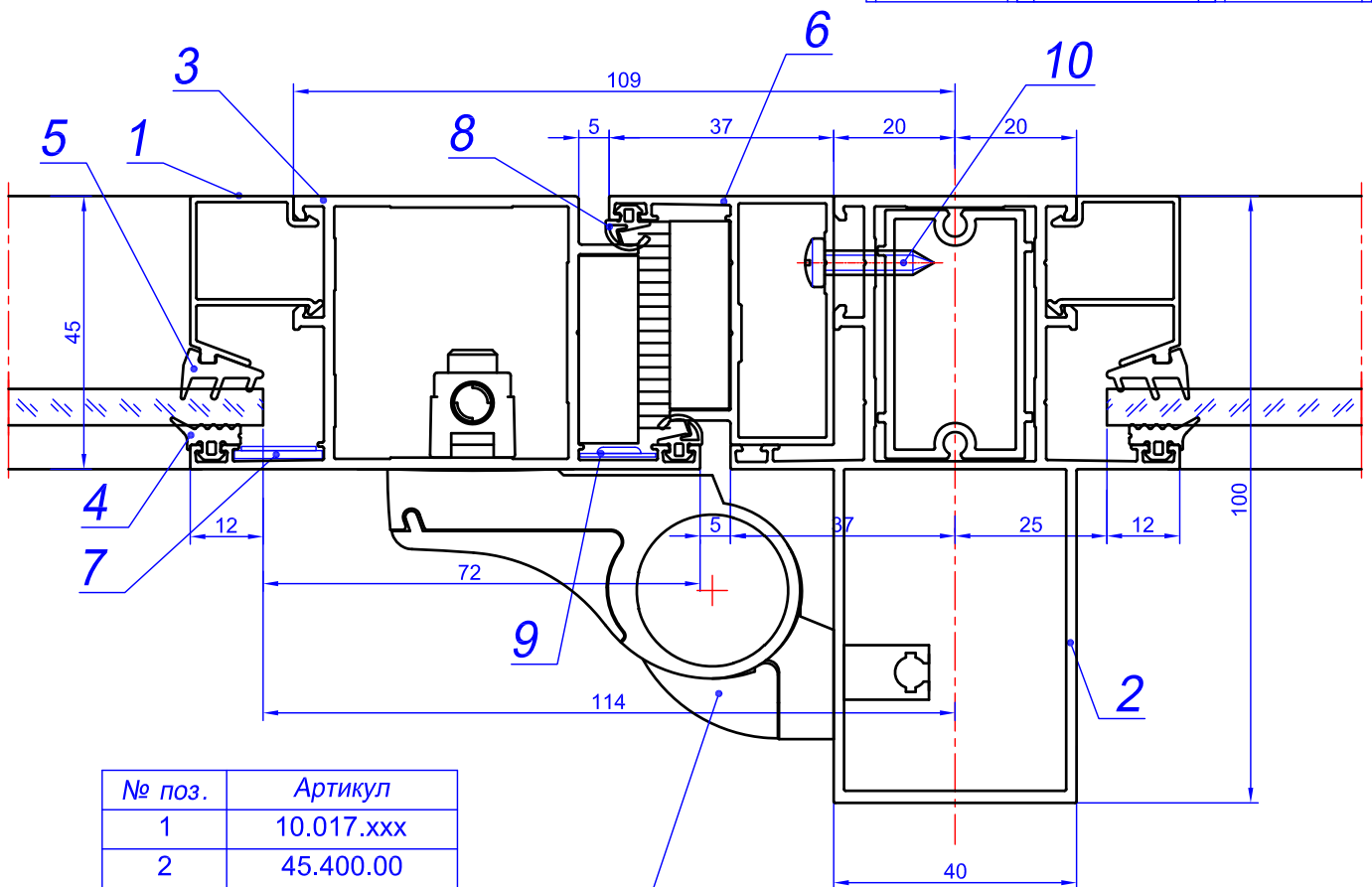
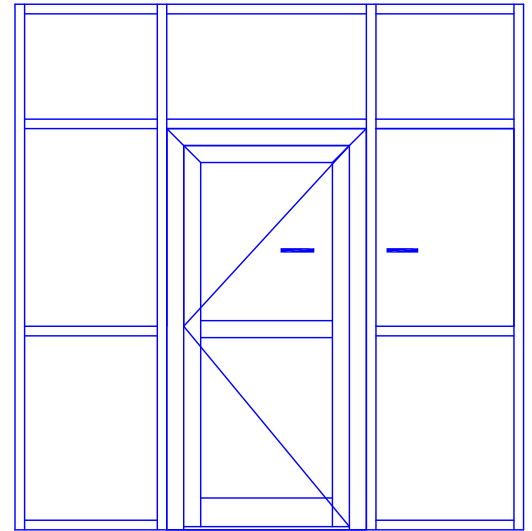
Замок дверной  
KALE 255/25

Ручка дверная



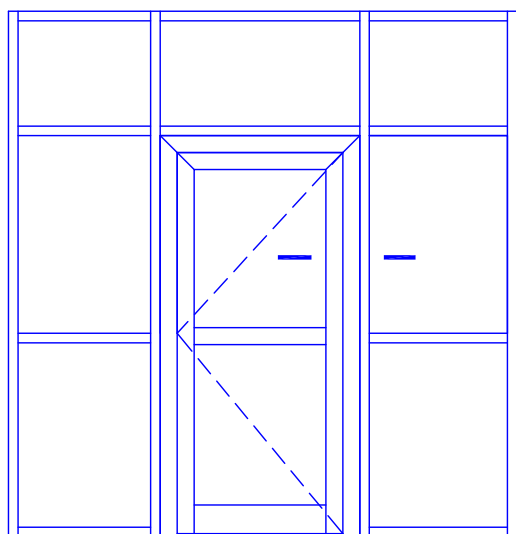
№ поз.	Артикул
1	10.017.xxx
2	45.400.00
3	45.520.00
4	РУ-65.01
5	РУ-65.02
6	45.500.04
7	РПИ-008
8	РУ-65.05
9	РМИ-65.001
10	ВС 4.2x19 DIN 7981 (шаг 250мм.)
11	РМИ-45.02
12	РМИ-65.02

Открывание наружу

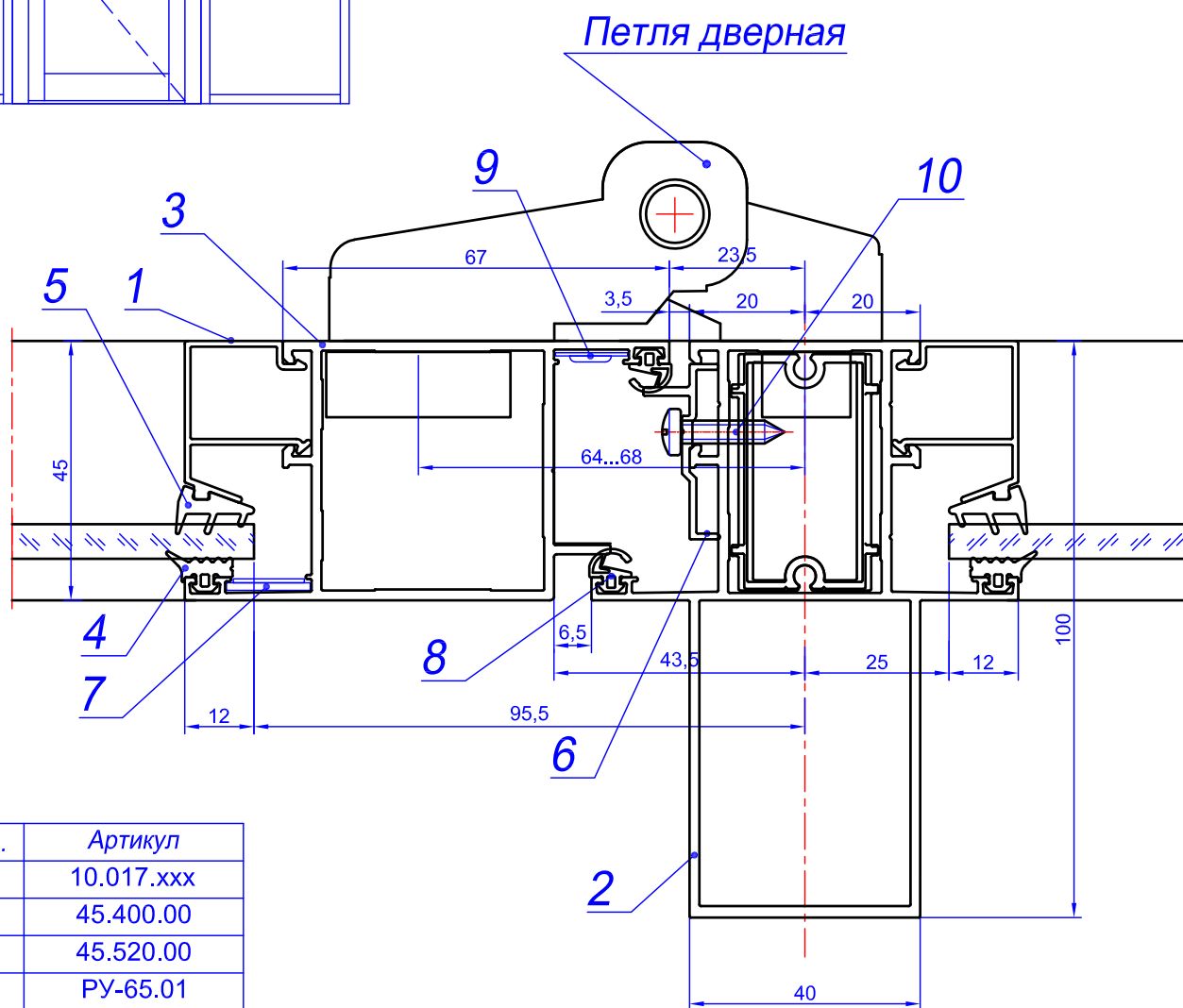


№ поз.	Артикул
1	10.017.xxx
2	45.400.00
3	45.530.00
4	РУ-65.01
5	РУ-65.02
6	45.500.03
7	РПИ-008
8	РУ-65.05
9	РМИ-65.001
10	ВС 4.2x19 DIN 7981 (шаг 250мм.)

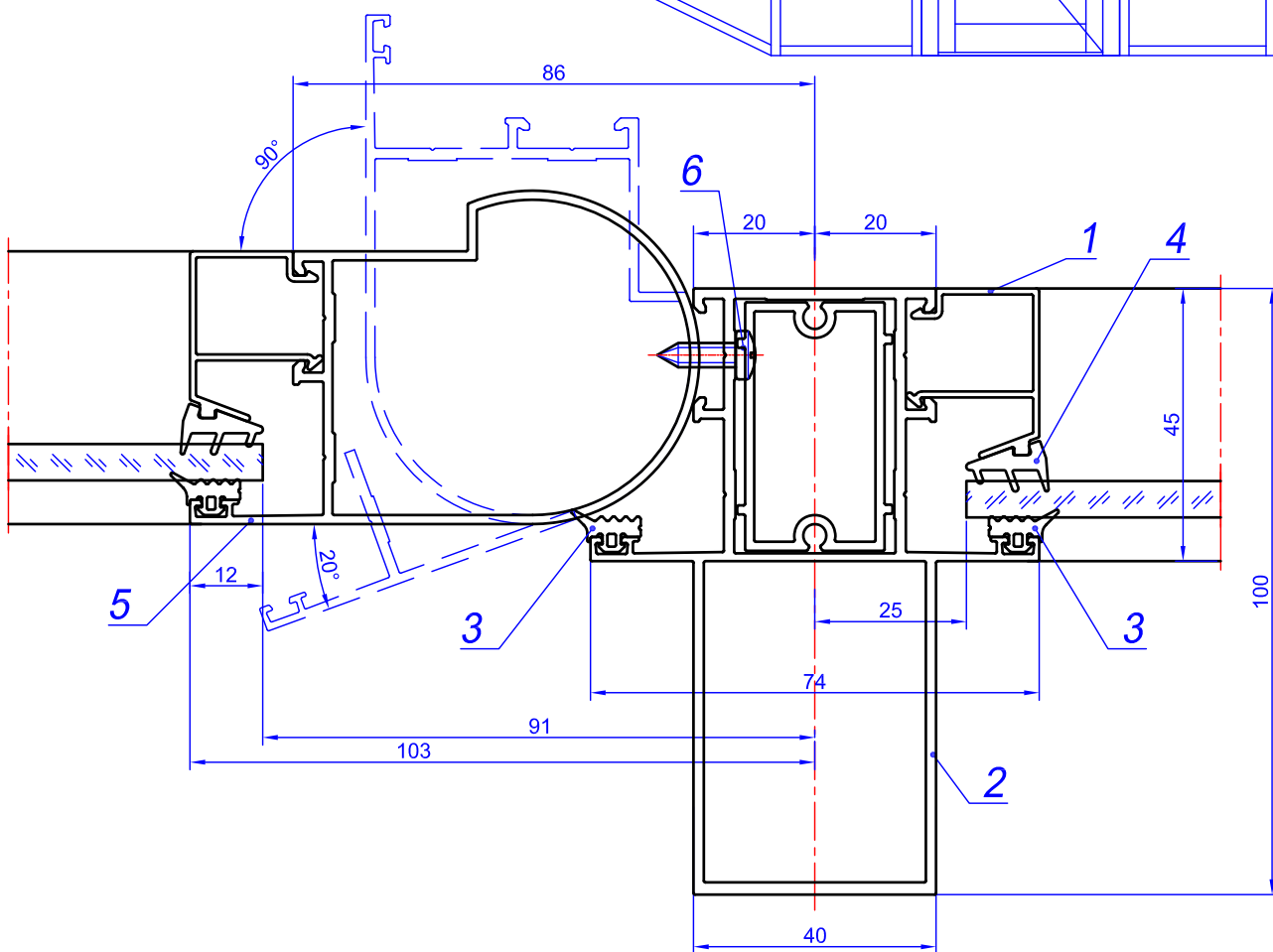
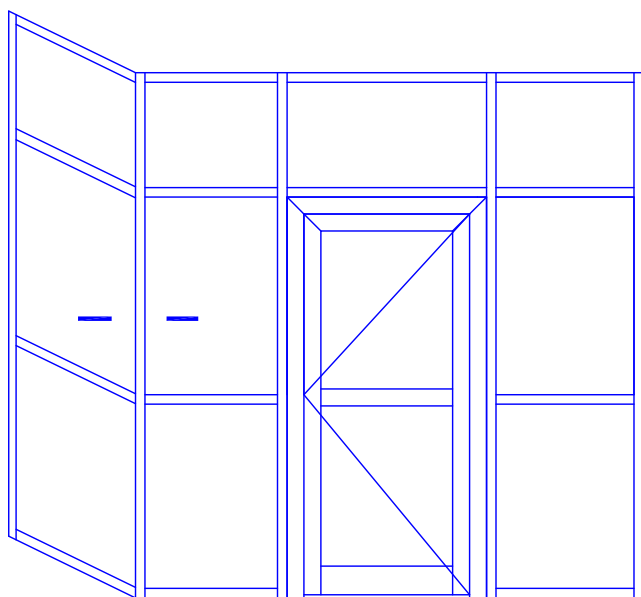
Петля дверная  
**FAPIM LOIRA+ 7100I**  
или аналог



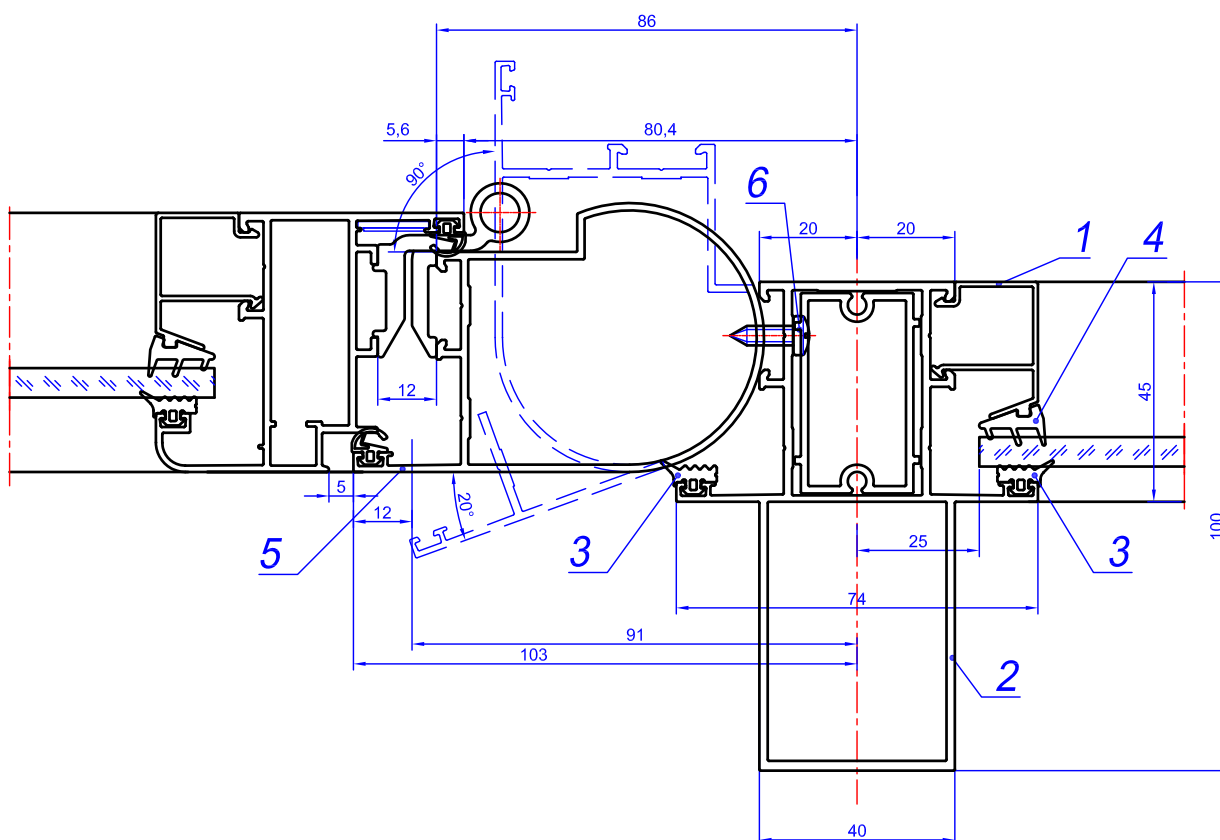
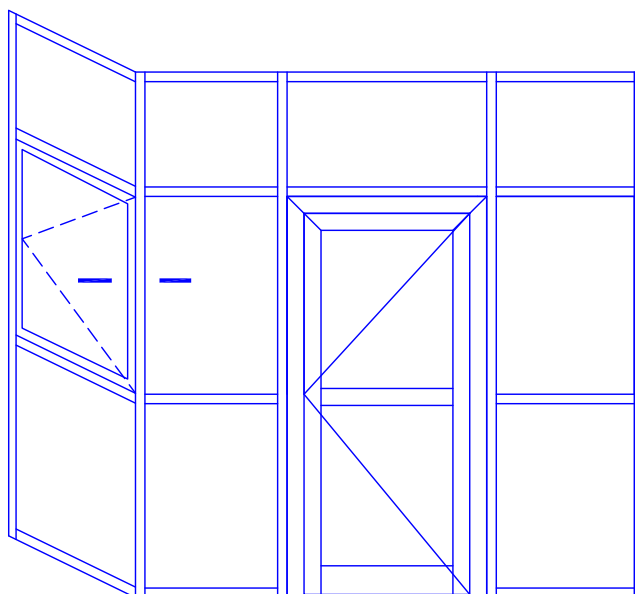
Открывание внутрь



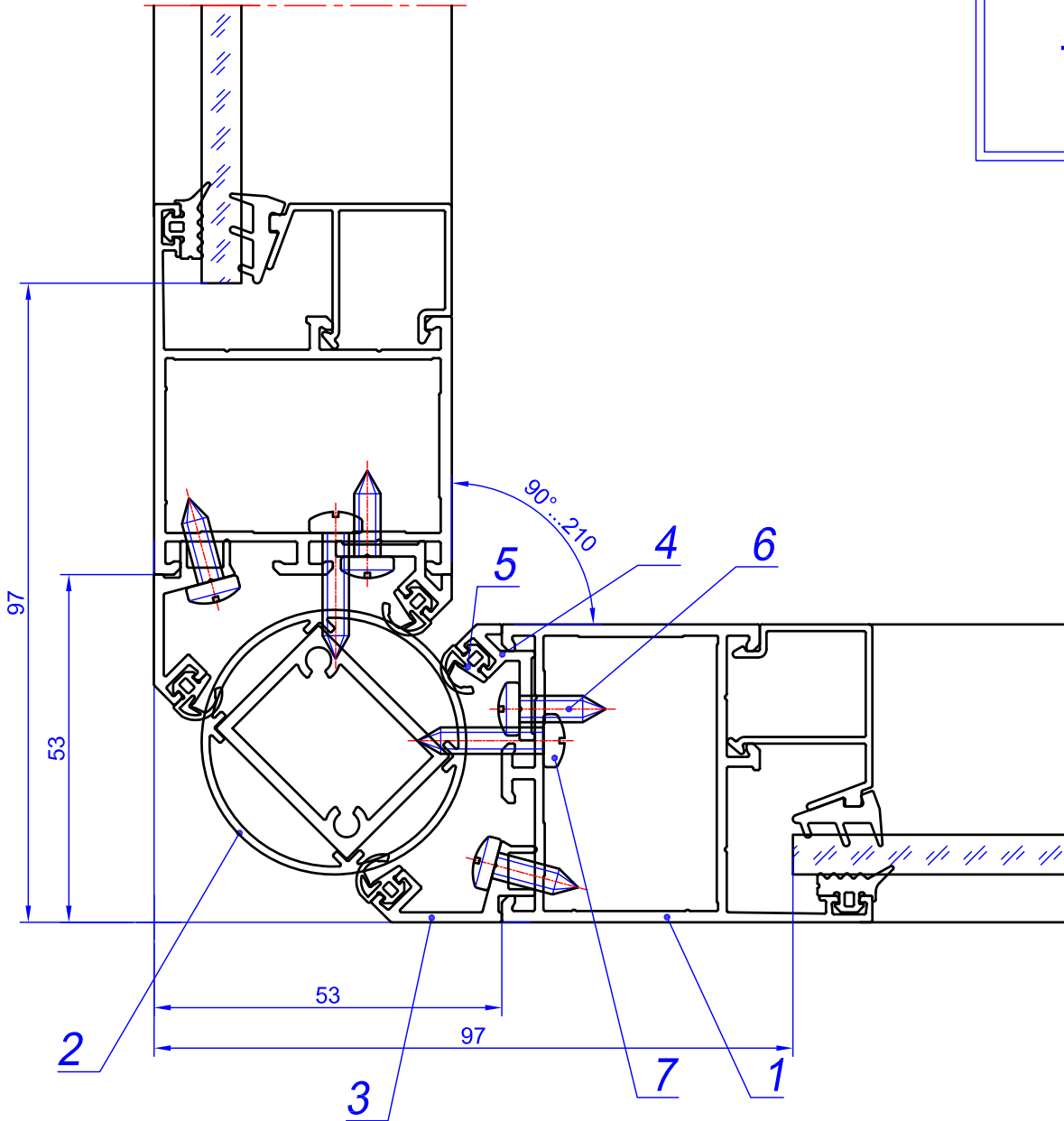
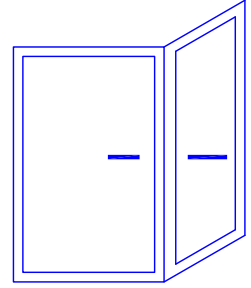
№ поз.	Артикул
1	10.017.xxx
2	45.400.00
3	45.520.00
4	РУ-65.01
5	РУ-65.02
6	45.500.04
7	РПИ-008
8	РУ-65.05
9	РМИ-65.001
10	ВС 4.2x19 DIN 7981 (шаг 250мм.)



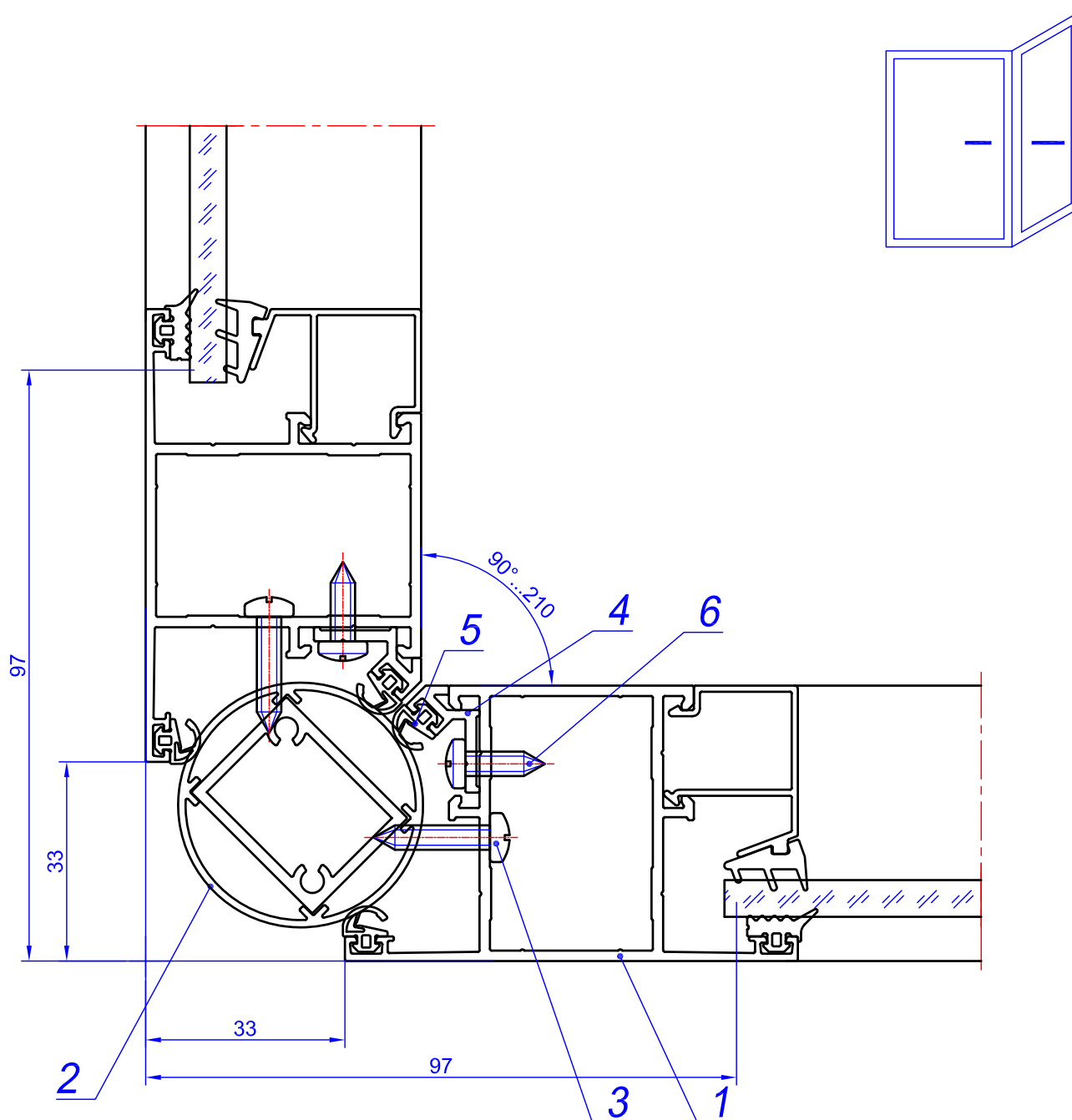
№ поз.	Артикул
1	10.017.xxx
2	45.400.00
3	ПУ-65.01
4	ПУ-65.02
5	45.440.00
6	ВС 4.2x13 DIN 7981 (шаг 250мм)



№ поз.	Артикул
1	10.017.xxx
2	45.400.00
3	ПУ-65.01
4	ПУ-65.02
5	45.440.00
6	BC 4,2x13 DIN 7981 (шаг 250мм)



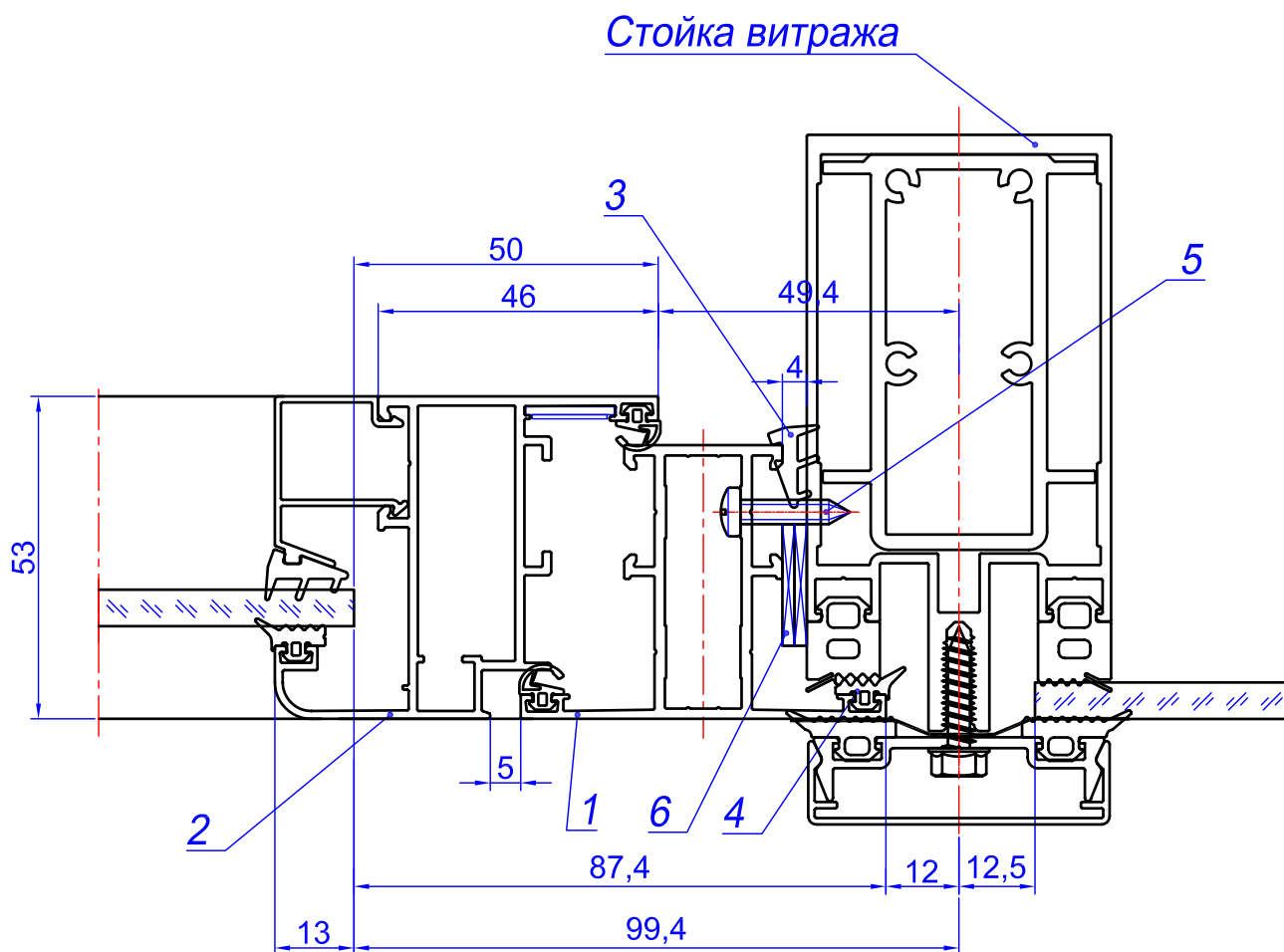
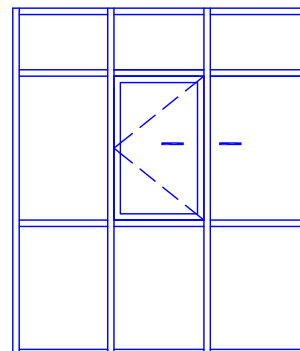
№ поз.	Артикул
1	45.100.01
2	45.810.00
3	65.800.01
4	65.800.02
5	ПУ-65.05
6	BC 4,2x13 DIN 7981
7	BC 4,2x19 DIN 7981



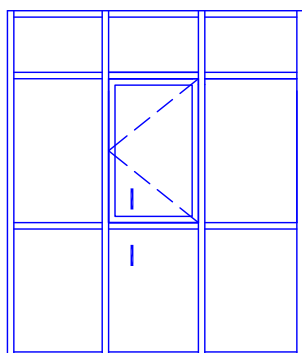
№ поз.	Артикул
1	45.200.01
2	45.810.00
3	BC 4,2x19 DIN 7981
4	65.800.02
5	ПУ-65.05
6	BC 4,2x13 DIN 7981



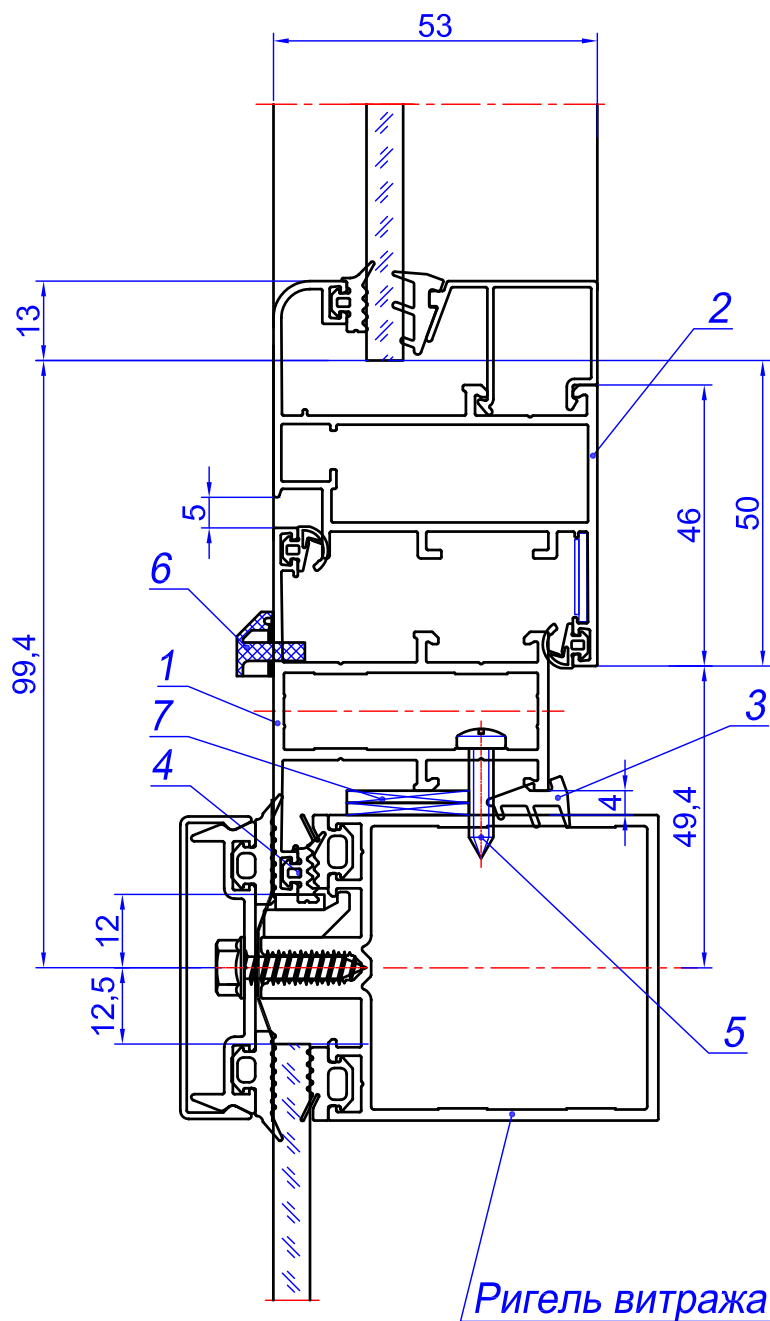
Установка в стоечно-ригельный витраж



№ поз.	Артикул
1	45.200.00
2	45.300.00
3	РУ-65.02
4	РУ-65.01
5	ВС 4.2x19 DIN 7981 (шаг 250мм)
6	Пластина 20x2x100 (2шт.)

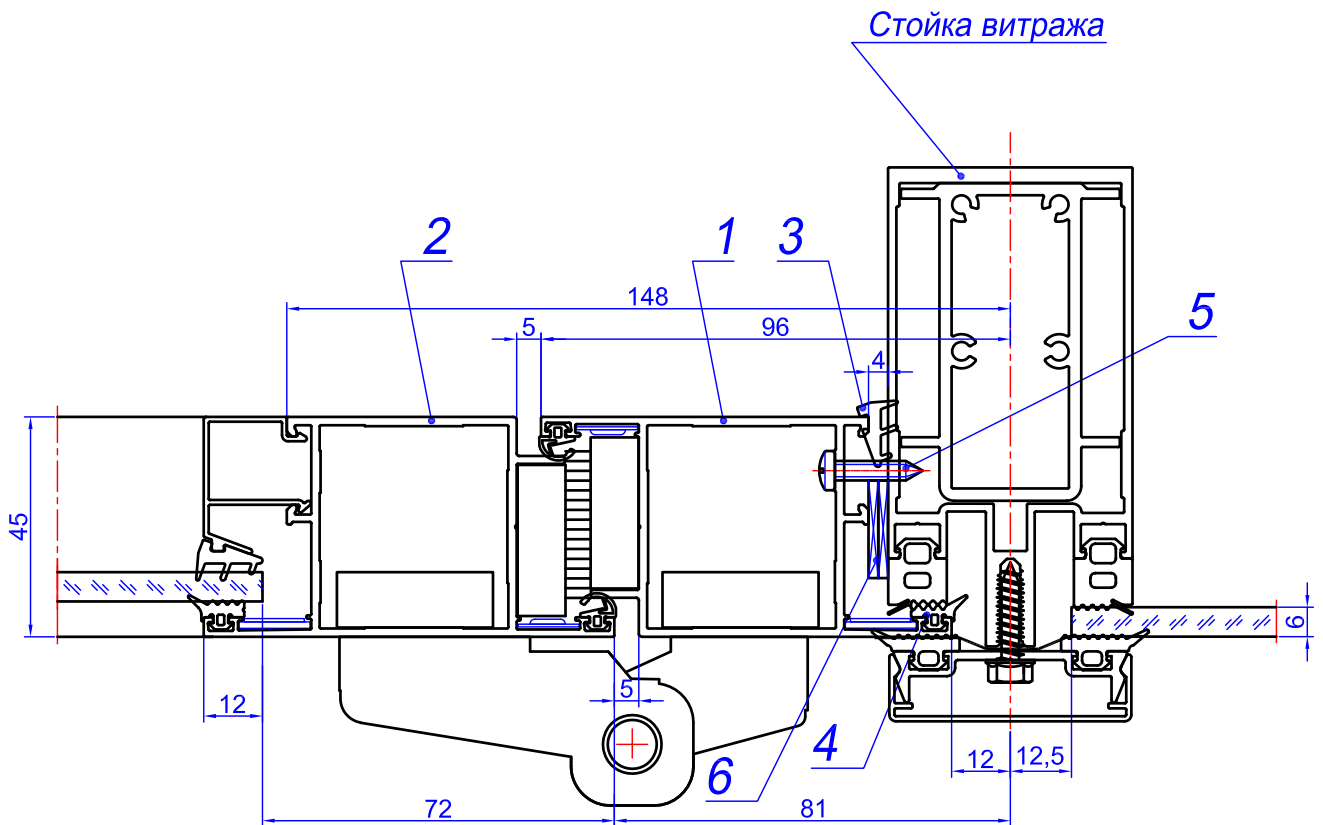
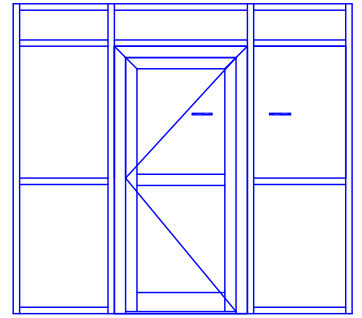


Установка в стоечно-ригельный витраж

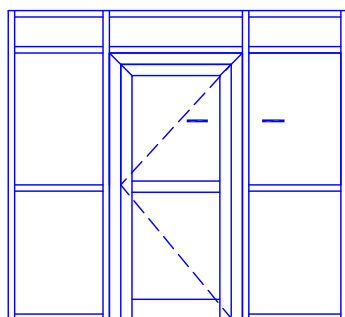


№ поз.	Артикул
1	45.200.00
2	45.300.00
3	РУ-65.02
4	РУ-65.01
5	ВС 4.2x19 DIN 7981 (шаг 250мм)
6	РПИ-004
7	Пластина 20x2x100 (2шт.)

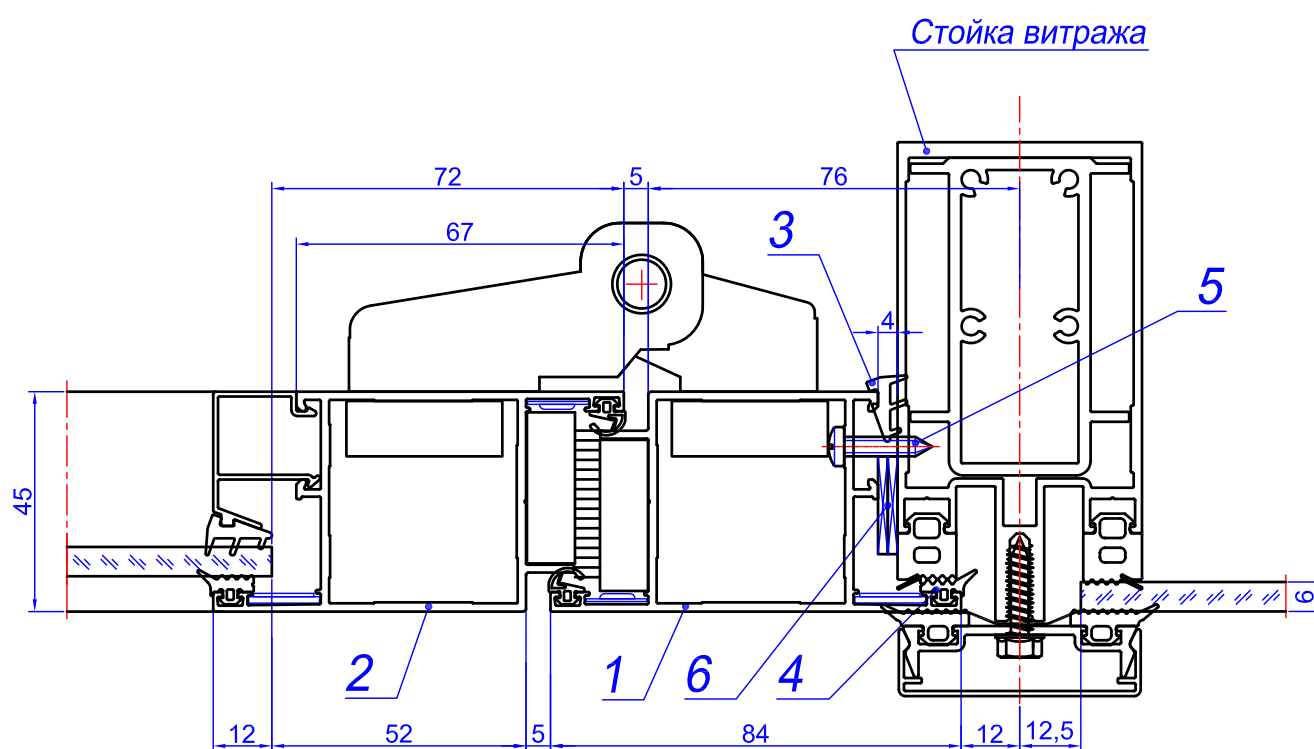
Установка в стоечно-ригельный витраж  
Открывание наружу



№ поз.	Артикул
1	45.520.00
2	45.530.00
3	РУ-65.02
4	РУ-65.01
5	ВС 4.2x19 DIN 7981 (шаг 250мм)
6	Пластина 20x2x100 (2шт.)

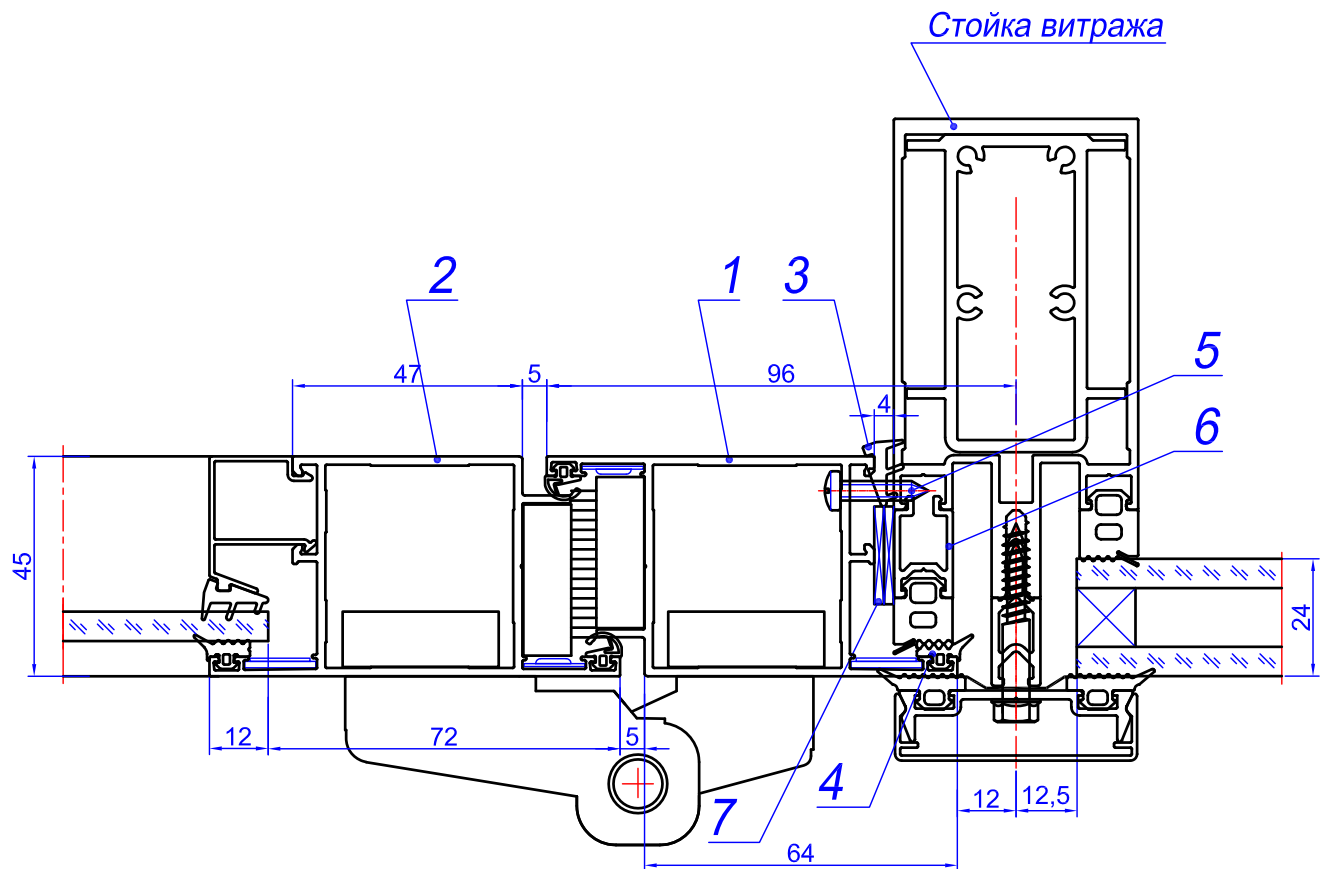
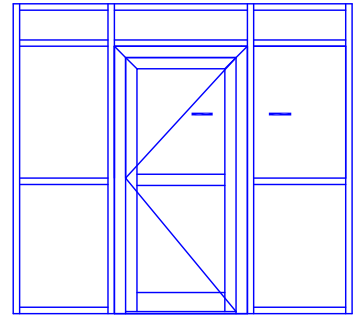


Установка в стоечно-ригельный витраж  
Открывание внутрь

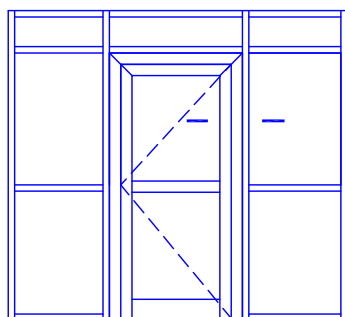


№ поз.	Артикул
1	45.530.00
2	45.520.00
3	РУ-65.02
4	РУ-65.01
5	ВС 4.2x19 DIN 7981 (шаг 250мм)
6	Пластина 20x2x100 (2шт.)

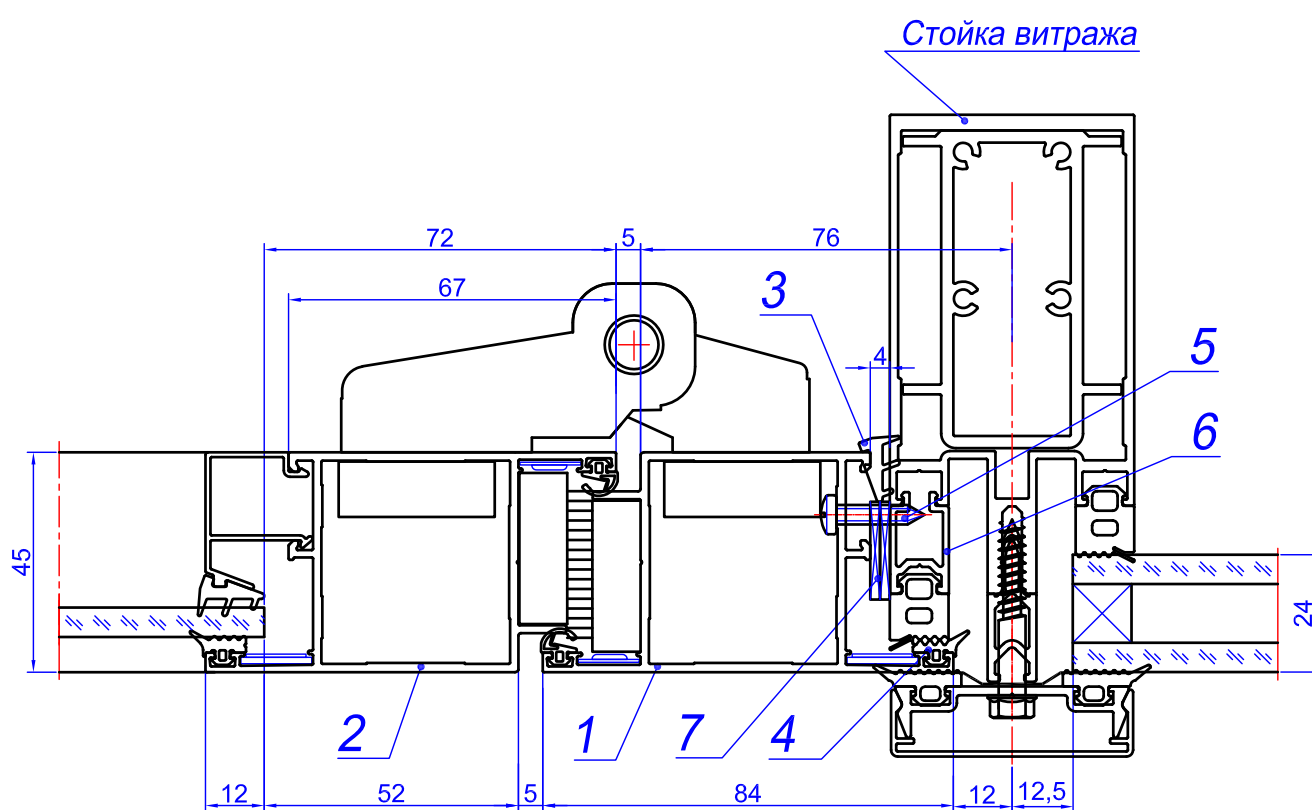
Установка в стоечно-ригельный витраж  
Открывание наружу



№ поз.	Артикул
1	45.520.00
2	45.530.00
3	РУ-65.02
4	РУ-65.01
5	ВС 4.2x19 DIN 7981 (шаг 250мм)
6	500.700.02
7	Пластина 20x2x100 (2шт.)

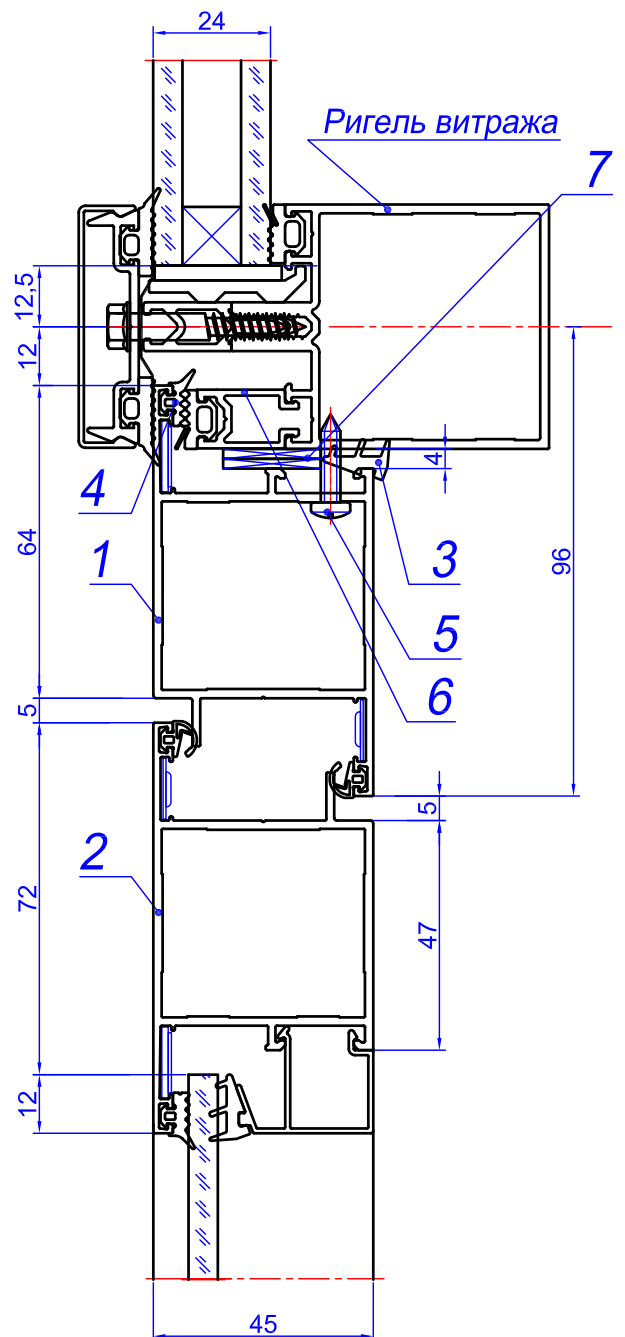
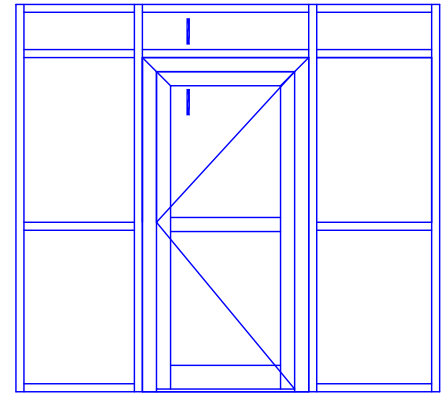
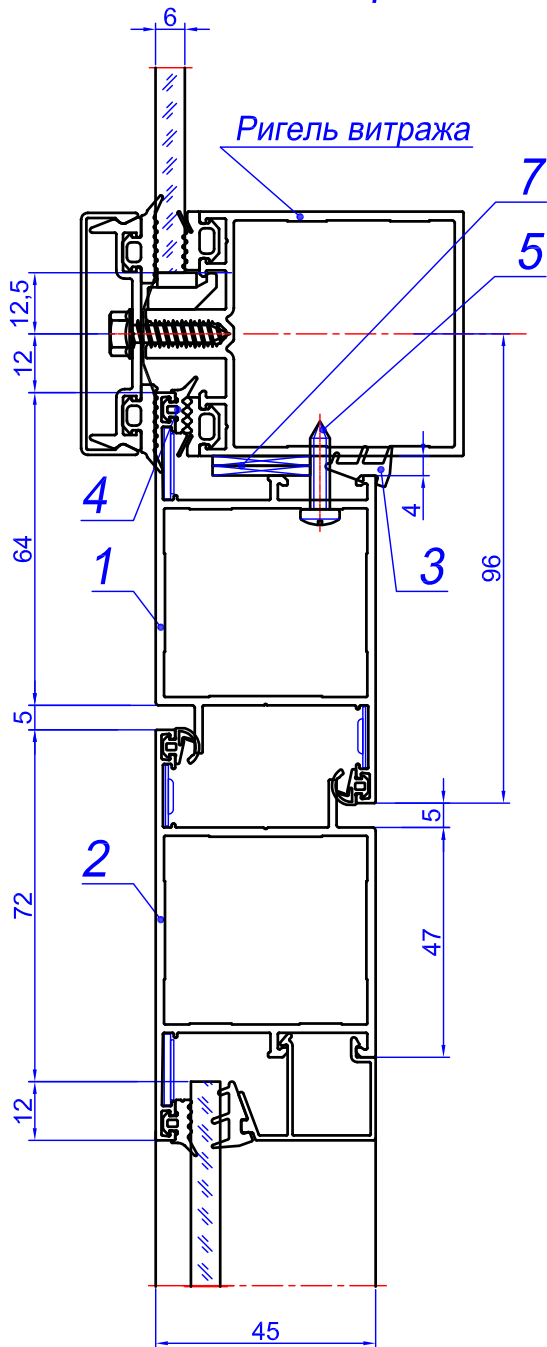


Установка в стоечно-ригельный витраж  
Открывание внутрь



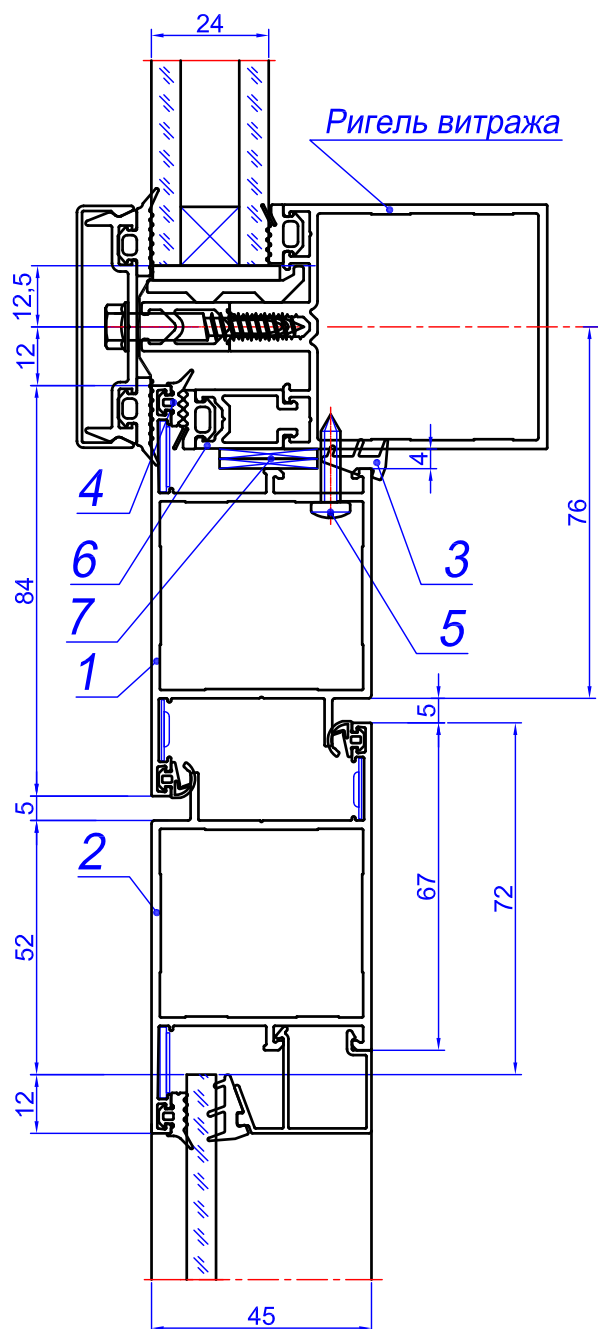
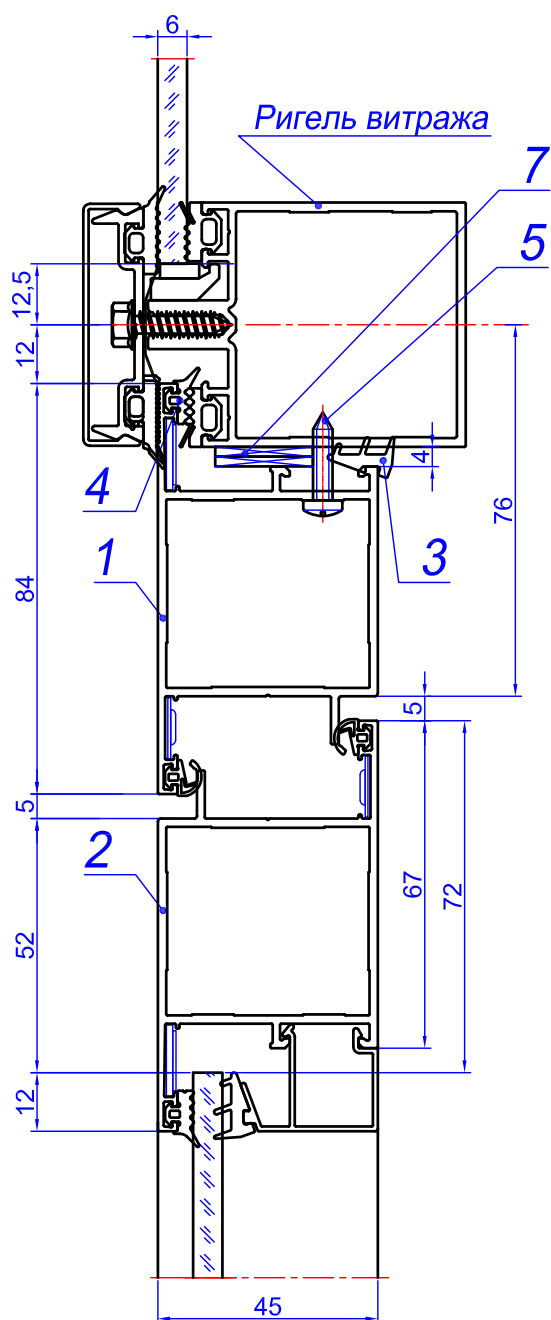
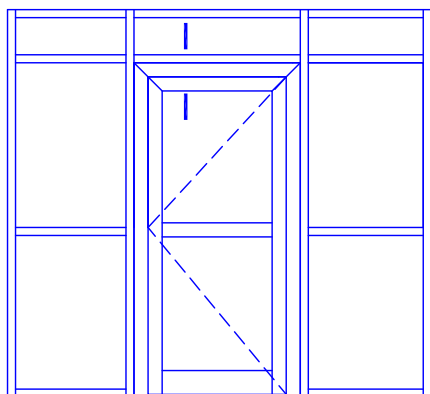
№ поз.	Артикул
1	45.530.00
2	45.520.00
3	РУ-65.02
4	РУ-65.01
5	ВС 4.2x19 DIN 7981 (шаг 250мм)
6	500.700.02
7	Пластина 20x2x100 (2шт.)

Установка в стоечно-ригельный витраж  
Открывание наружу



№ поз.	Артикул
1	45.520.00
2	45.530.00
3	РУ-65.02
4	РУ-65.01
5	ВС 4.2x19 DIN 7981 (шаг 250мм)
6	500.700.02
7	Пластина 20x2x100 (2шт.)

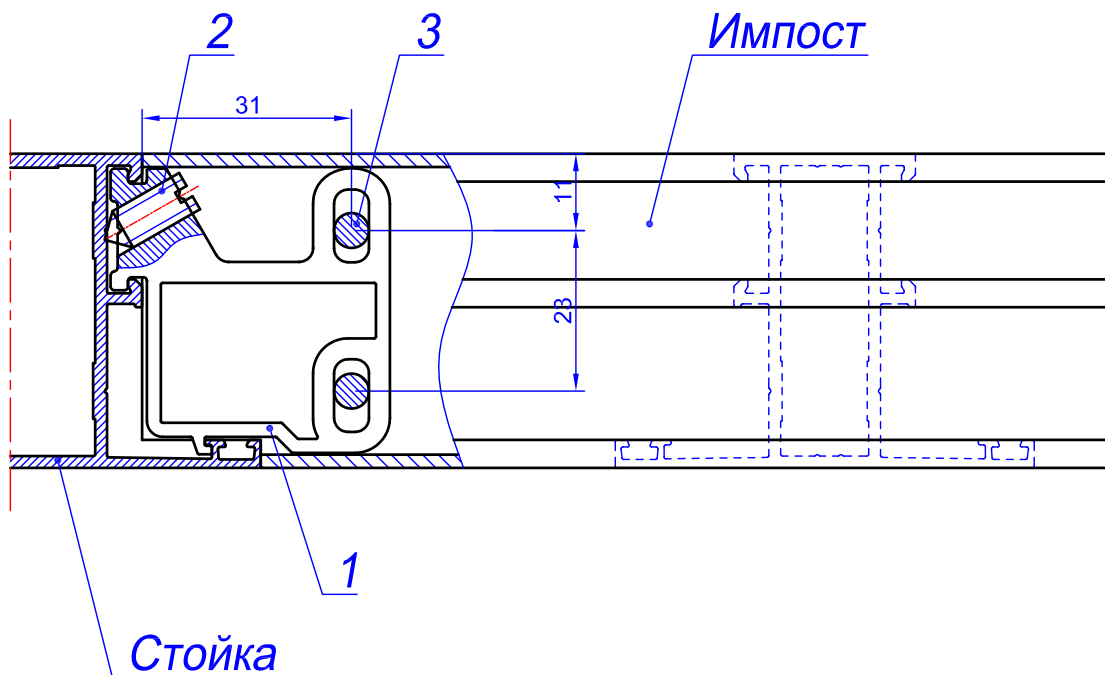
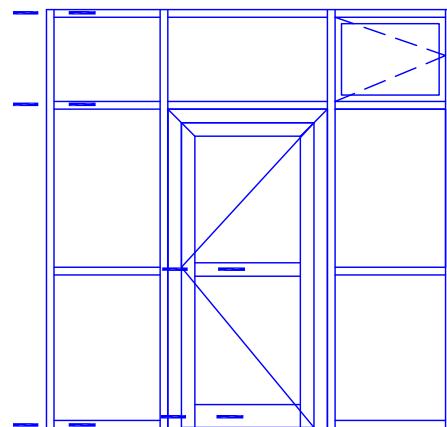
Установка в стоечно-ригельный витраж  
Открывание внутрь



№ поз.	Артикул
1	45.530.00
2	45.520.00
3	РУ-65.02
4	РУ-65.01
5	ВС 4.2x19 DIN 7981 (шаг 250мм)
6	500.700.02
7	Пластина 20x2x100 (2шт.)



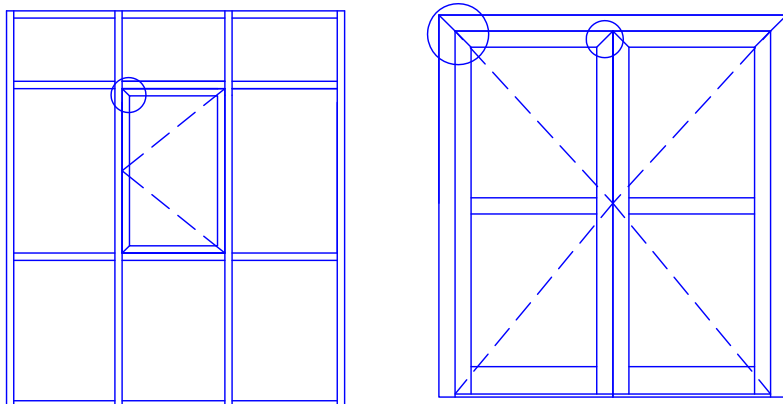
## Т-обр. соединение профилей



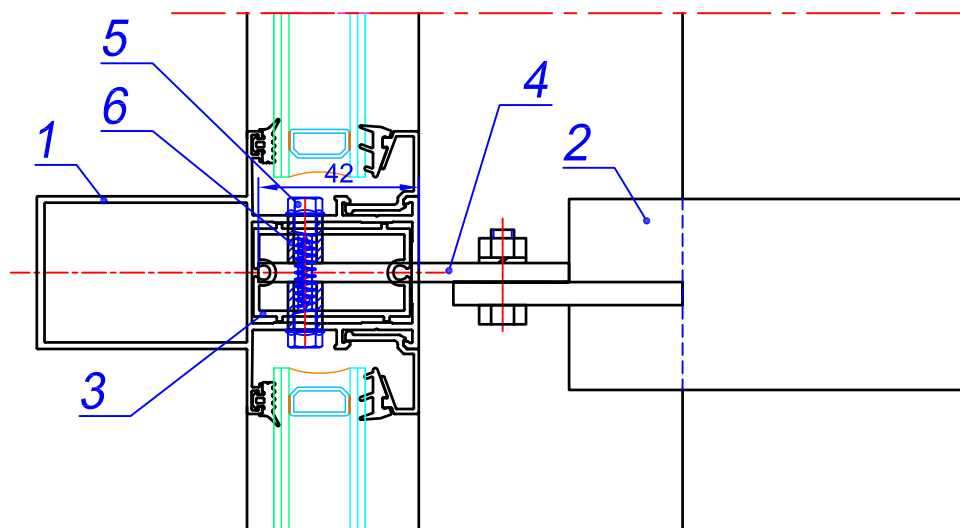
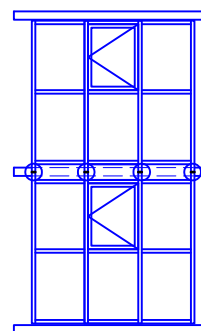
Артикул импоста	Длина закладной 45.002.01, мм.	Кол-во нагелей РМИ-65.03, шт.
45.100.00	11,5	2
45.100.01	25,5	2
45.200.00	11,5	2
45.200.01	25,5	2
45.550.00	2 x 49,5	4

№ поз.	Артикул
1	45.002.01
2	Винт М6х14
3	РМИ-65.03

## Угловое соединение профилей



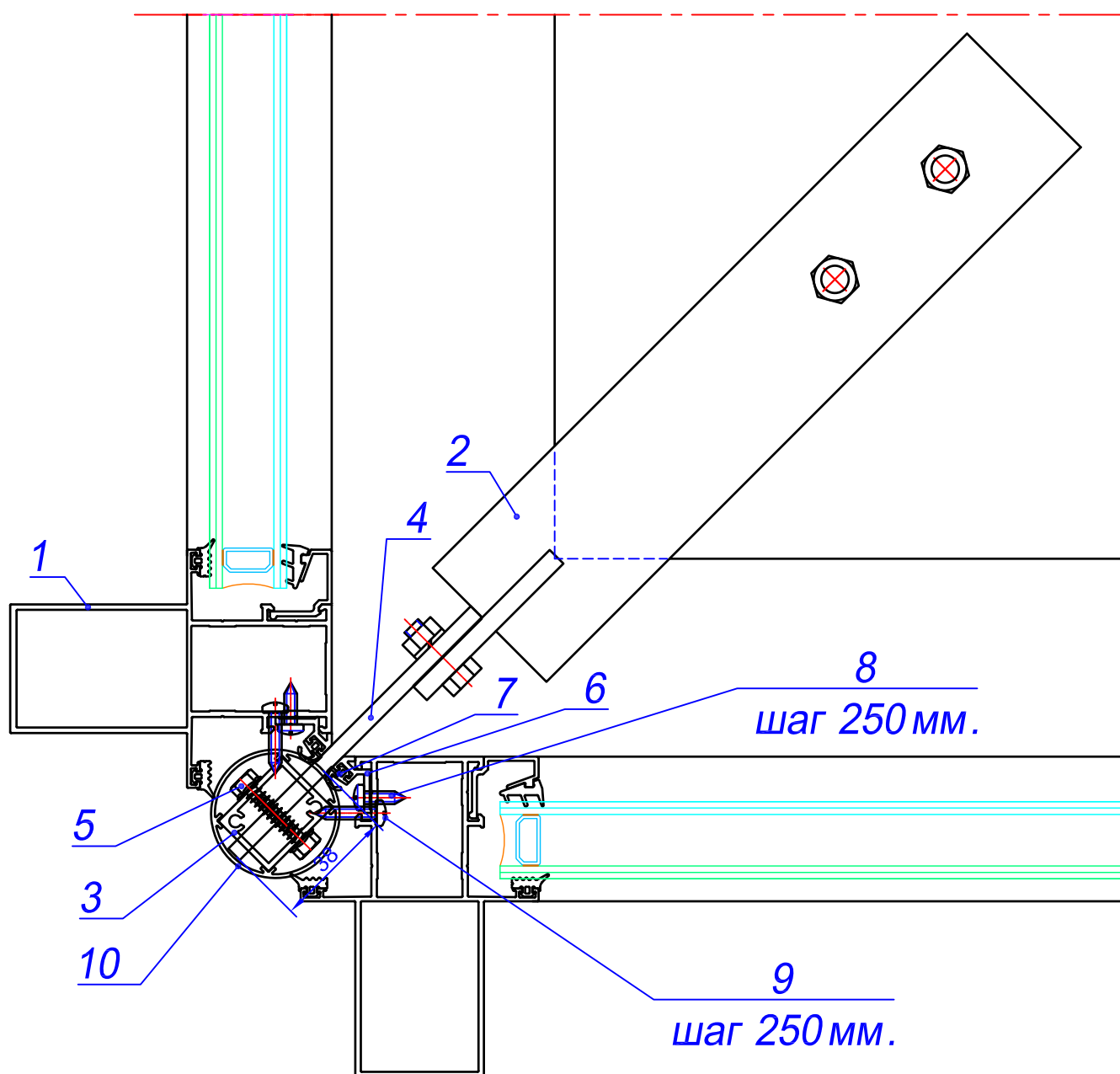
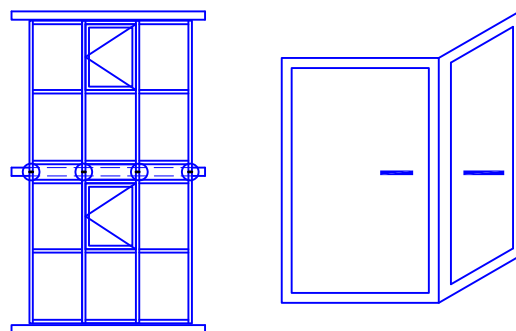
Артикулы соединяемых профилей	Артикул угловой закладной	Длина закладной, мм.	Артикул выравнивающих уголков
45.100.00 + 45.100.00	20.115.01	40,5	
45.100.01 + 45.100.01	20.255.01	40,5	
45.200.00 + 45.200.00	20.115.01	40,5	
45.200.01 + 45.200.01	20.255.01	40,5	
45.300.00 + 45.300.00	20.155.01	40,5	РПИ-008
45.300.01 + 45.300.01	20.375.01	40,5	РПИ-008
45.510.00 + 45.510.00	20.375.01	40,5	РМИ-65.01
45.520.00 + 45.520.00	20.375.01	40,5	РПИ-008 + РМИ-65.01
45.530.00 + 45.530.00	20.375.01	40,5	РПИ-008 + РМИ-65.01
45.520.00 + 45.530.00	20.375.01	40,5	РПИ-008



№ поз.	Артикул
1	45.400.00
2	РМИ-009
3	45.003.01
4	РМИ-010
5	ВС 5.5x19 DIN 7976
6	Втулка 6x9x12,5

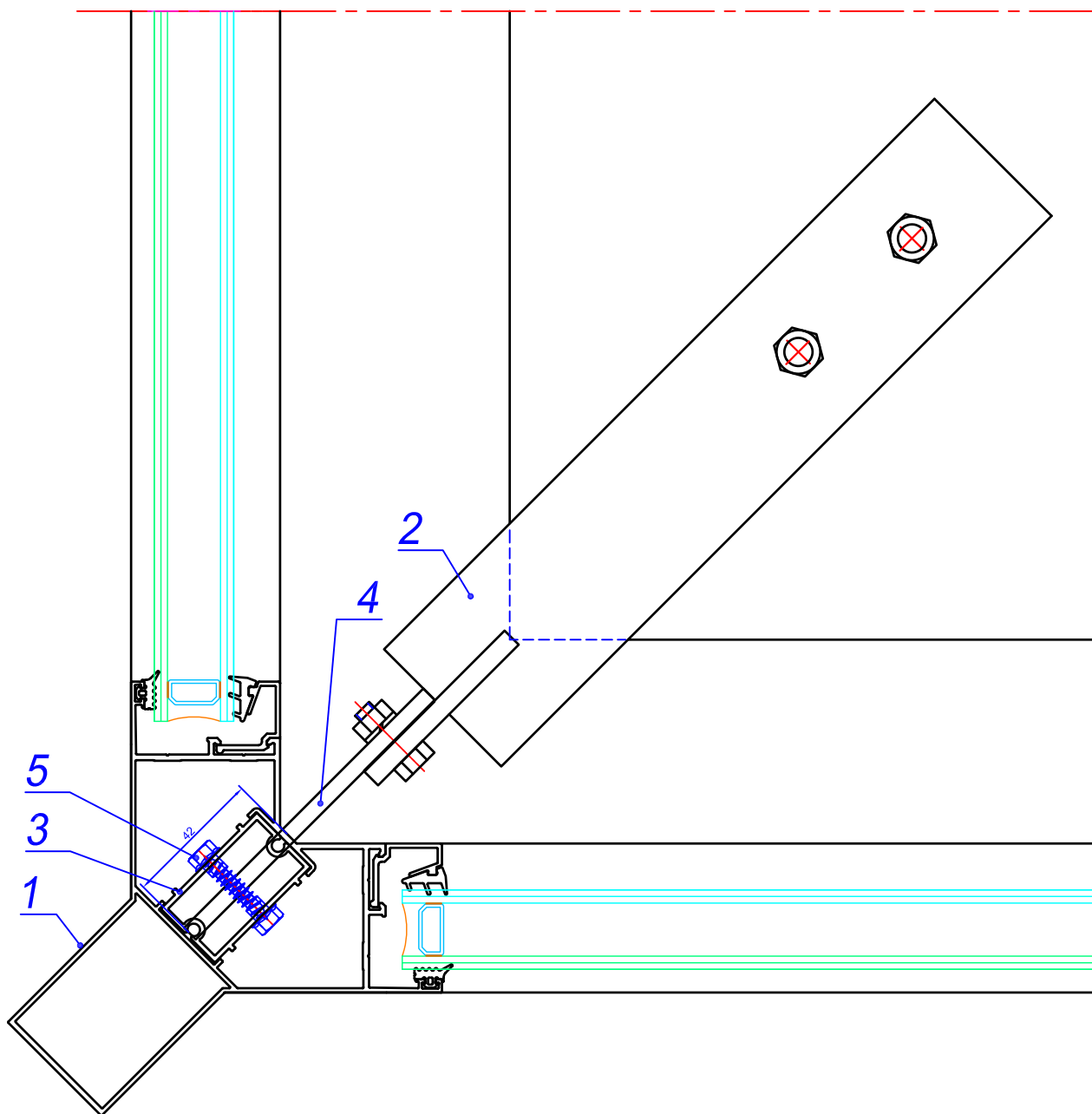
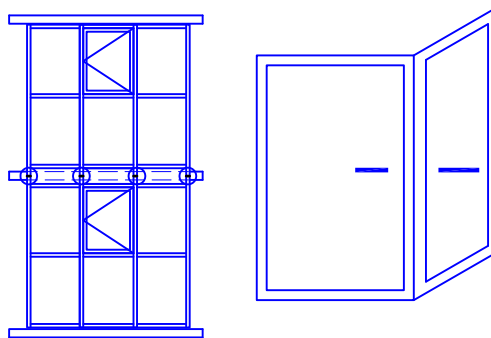
Заполнение показано условно

№ поз.	Артикул
1	45.400.00
2	РМИ-009
3	65.002.06
4	РМИ-010
5	BC 5.5x19 DIN 7976
6	65.800.02
7	РУ-65.05
8	BC 4.2x13 DIN7981
9	BC 4.2x19 DIN7981
10	45.810.00



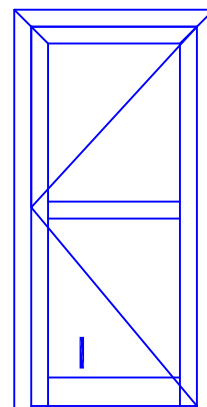
Заполнение показано условно

№ поз.	Артикул
1	45.400.00
2	РМИ-009
3	45.003.01
4	РМИ-010
5	ВС 5.5x19 DIN 7976

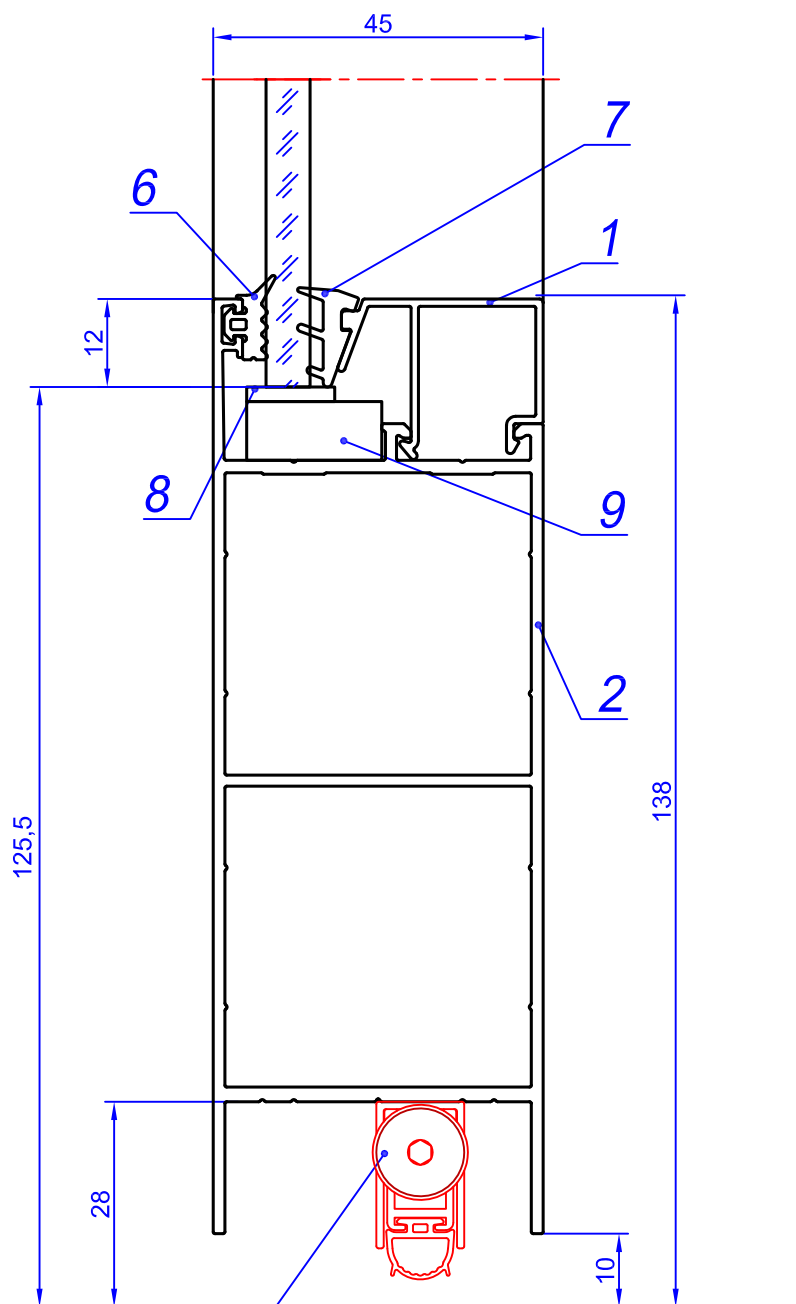


Заполнение показано условно

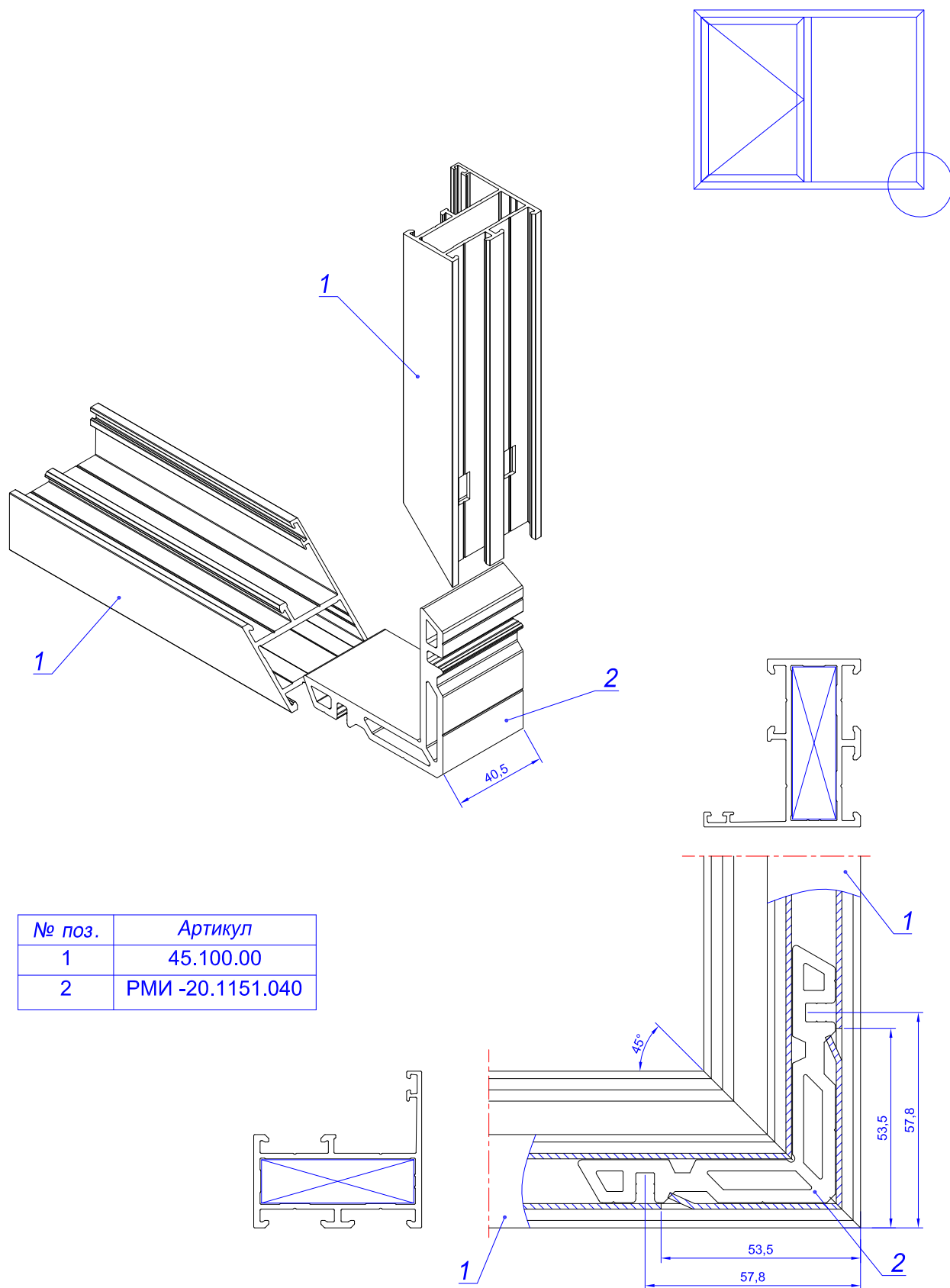
## Открывание наружу



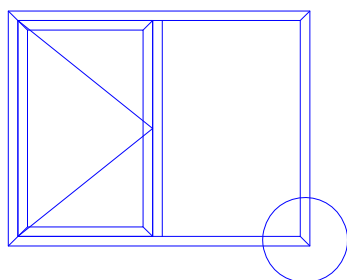
№ поз.	Артикул
1	10.017.xxx
2	45.551.00
3	РУ-65.01
4	РУ-65.02
5	Пластина хх х 2 х 100
6	РПИ-001



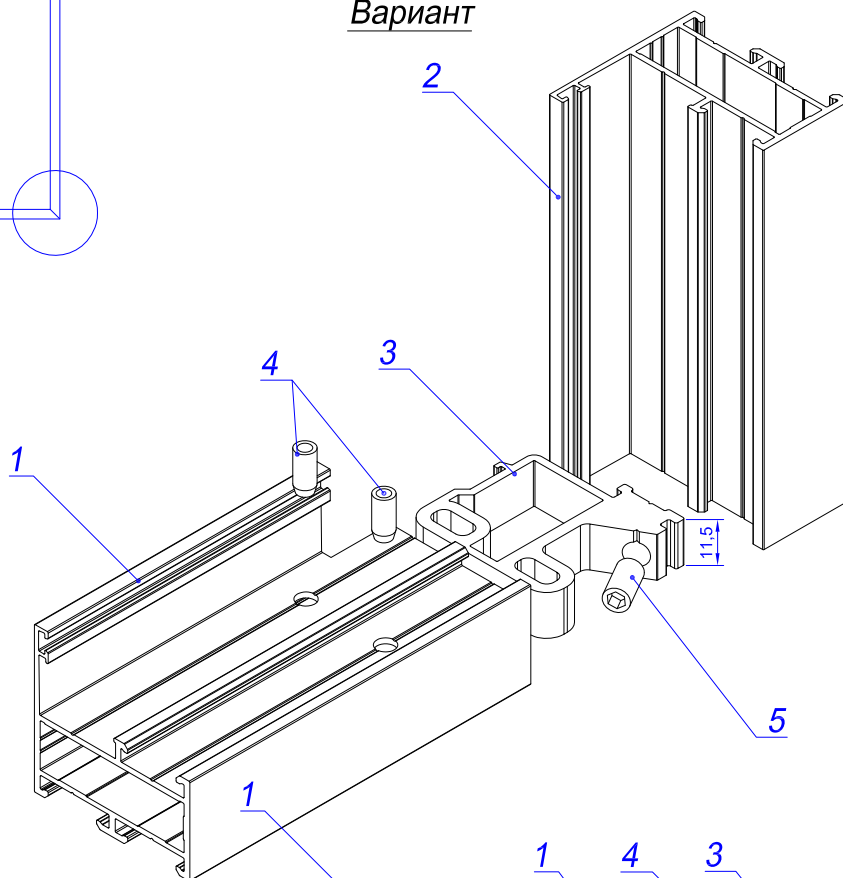
Автоматический выпадающий порог



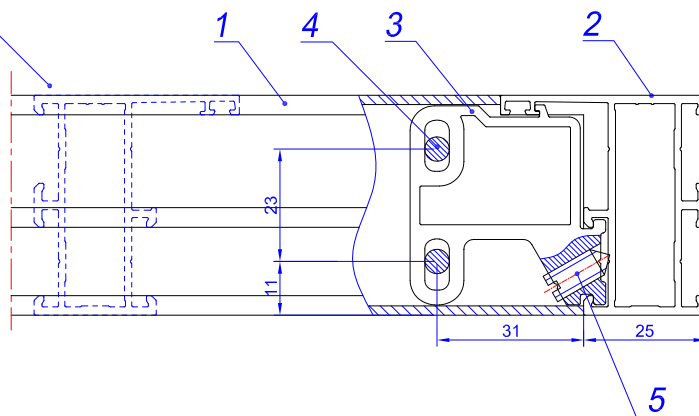
При сборке соединения использовать спец. клей для склеивания алюминия.



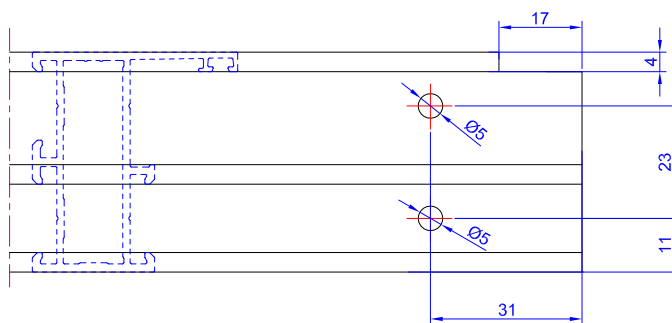
Вариант



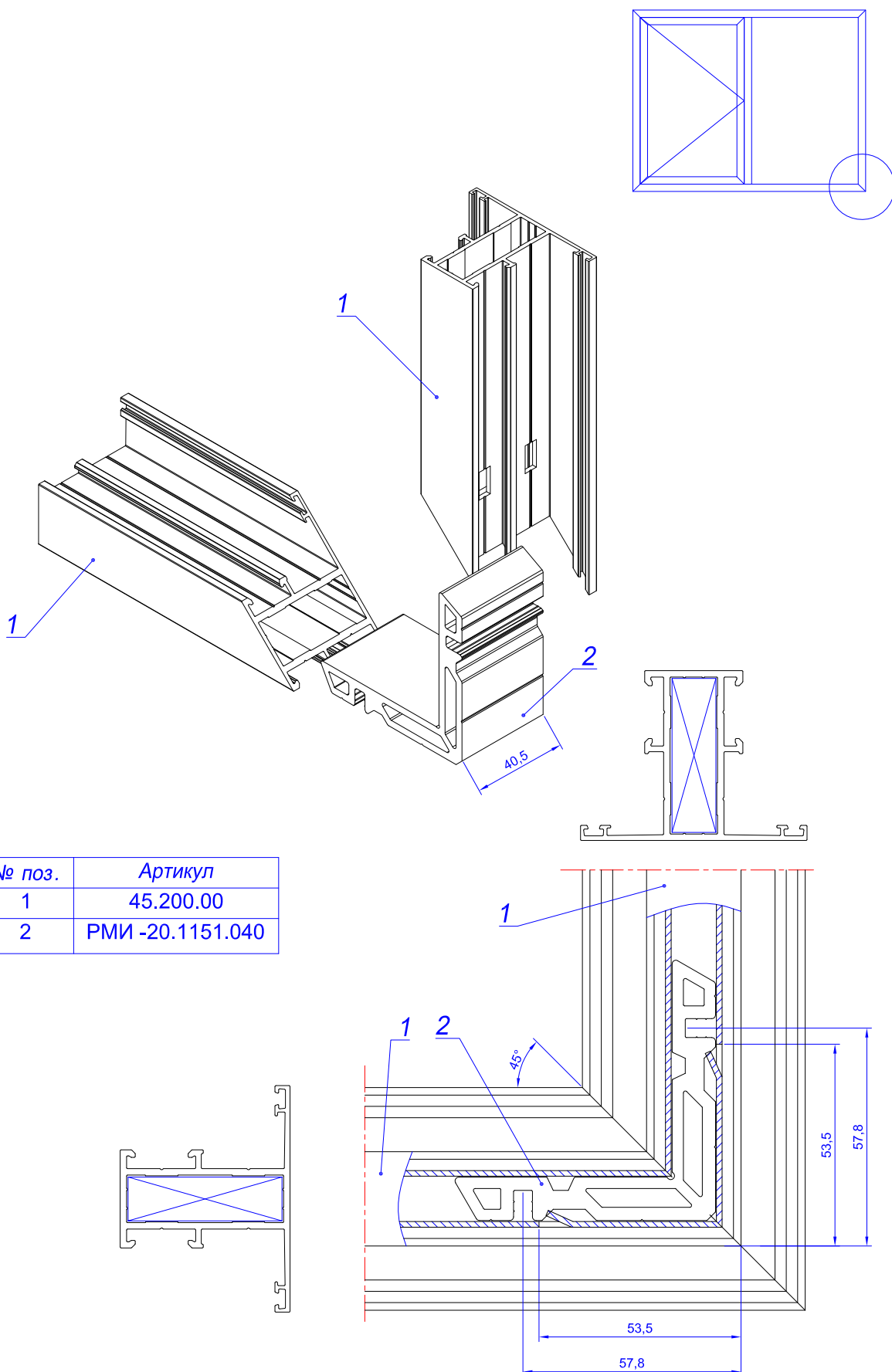
№ поз.	Артикул
1	45.100.00
2	45.100.00
3	РМИ-45.0021-011
4	РМИ-65.03-14
5	Винт М6х14



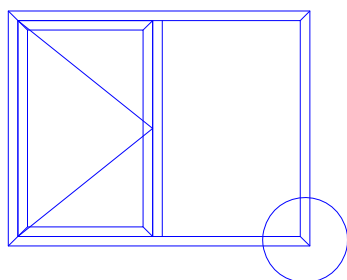
Обработка профиля 45.100.00



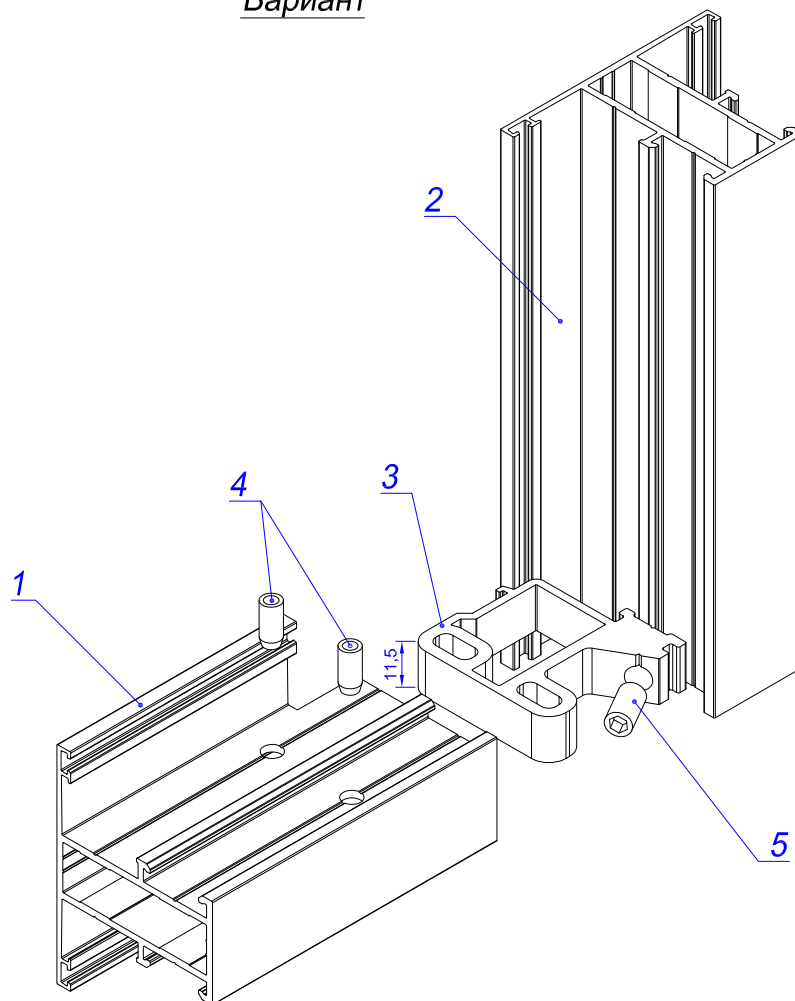




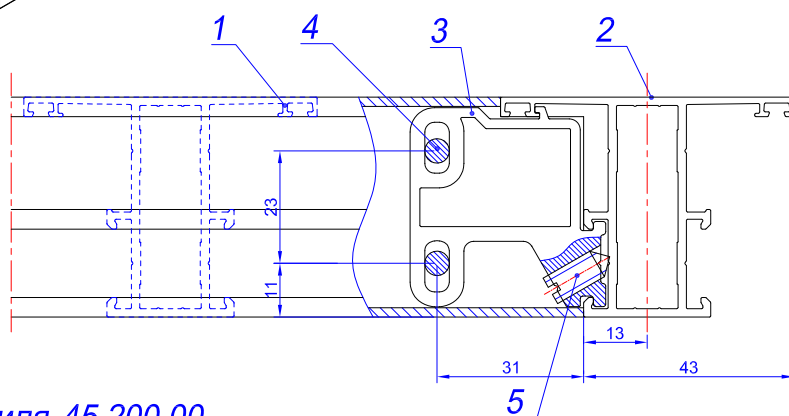
При сборке соединения использовать спец. клей для склеивания алюминия.



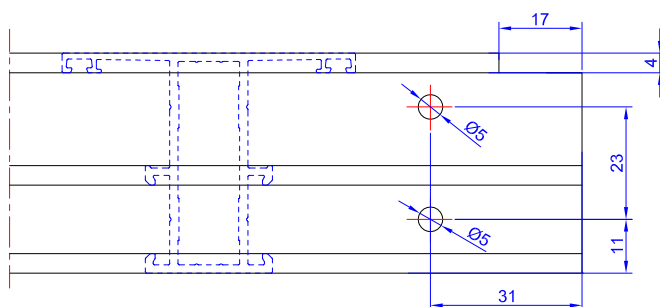
Вариант

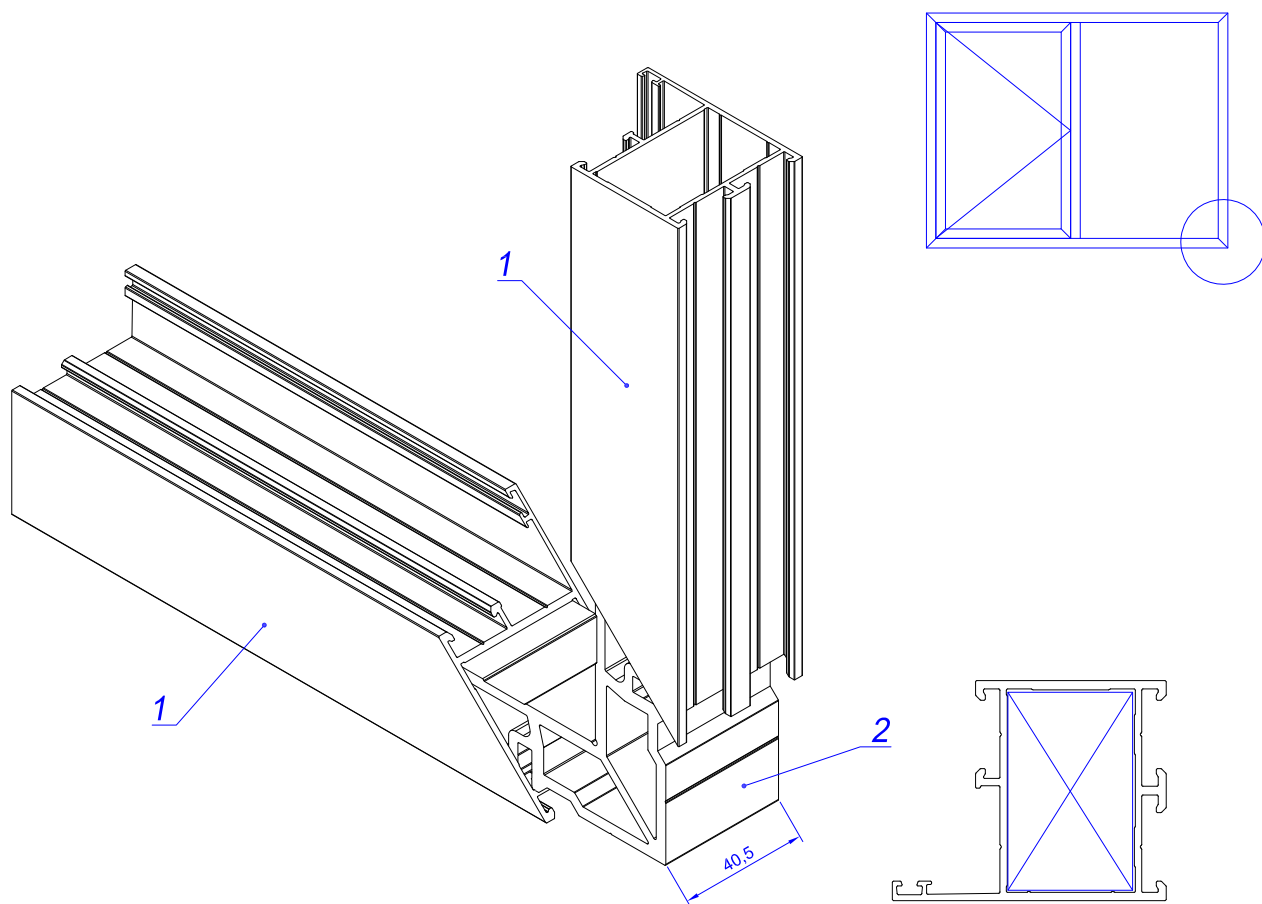


№ поз.	Артикул
1	45.200.00
2	45.200.00
3	РМИ-45.0021-011
4	РМИ-65.03-14
5	Винт М6х14

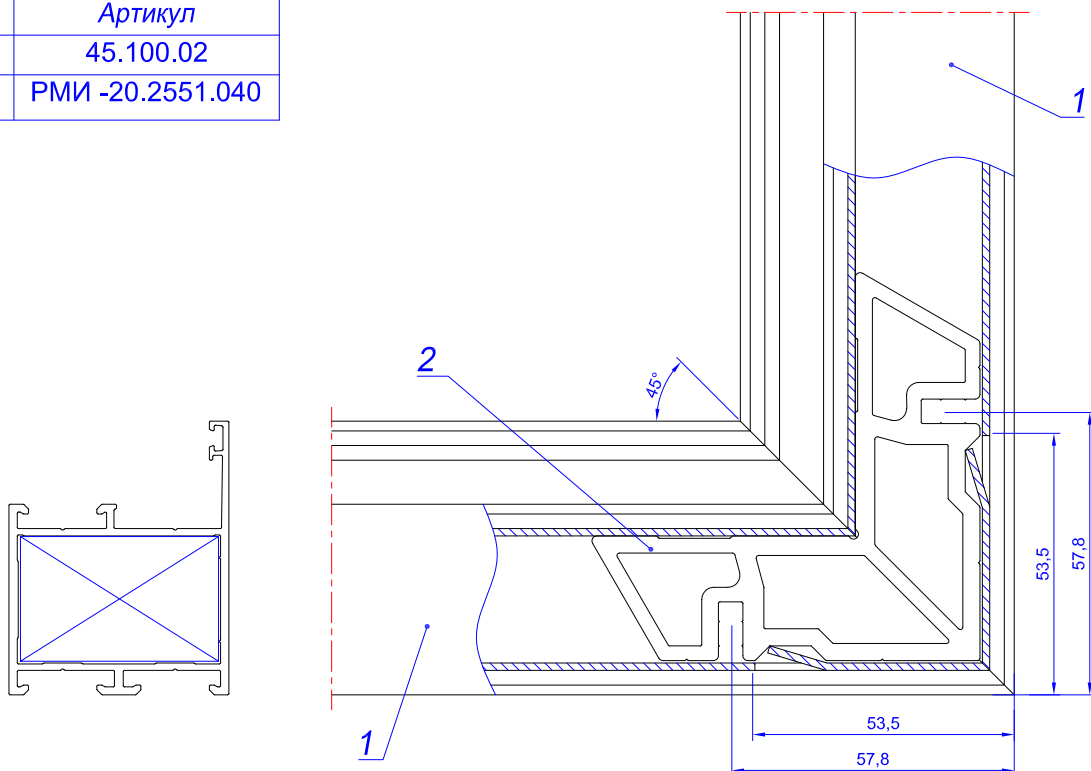


Обработка профиля 45.200.00

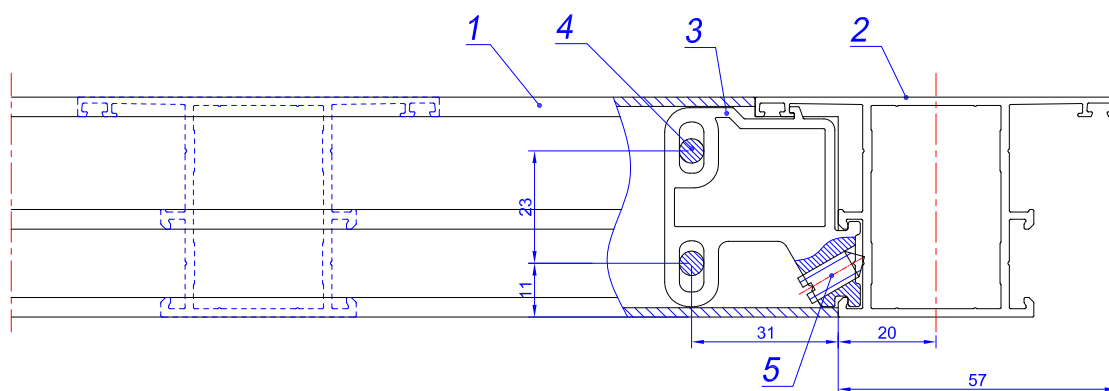
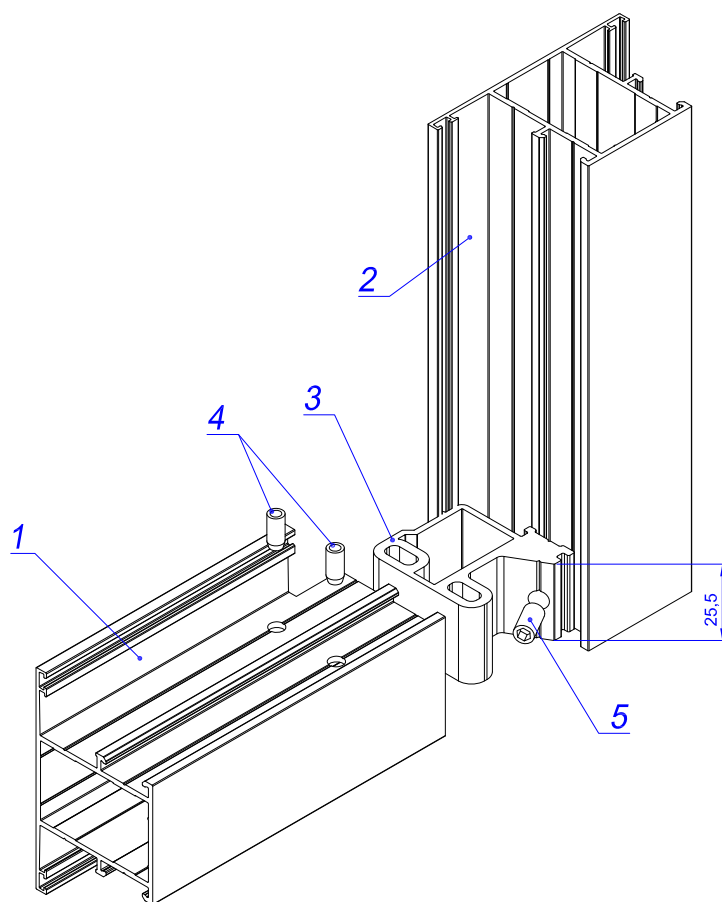
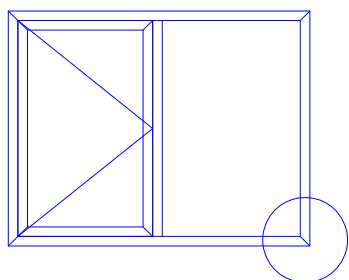




№ поз.	Артикул
1	45.100.02
2	РМИ -20.2551.040

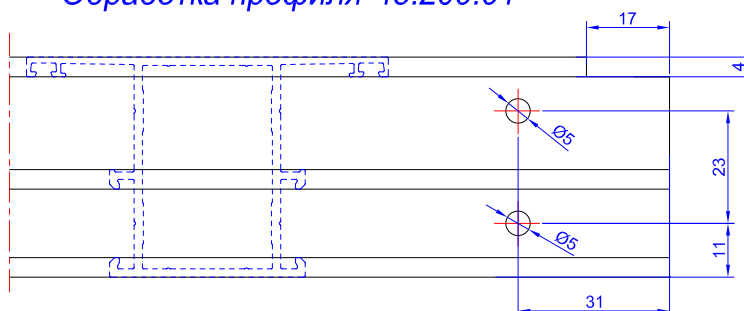


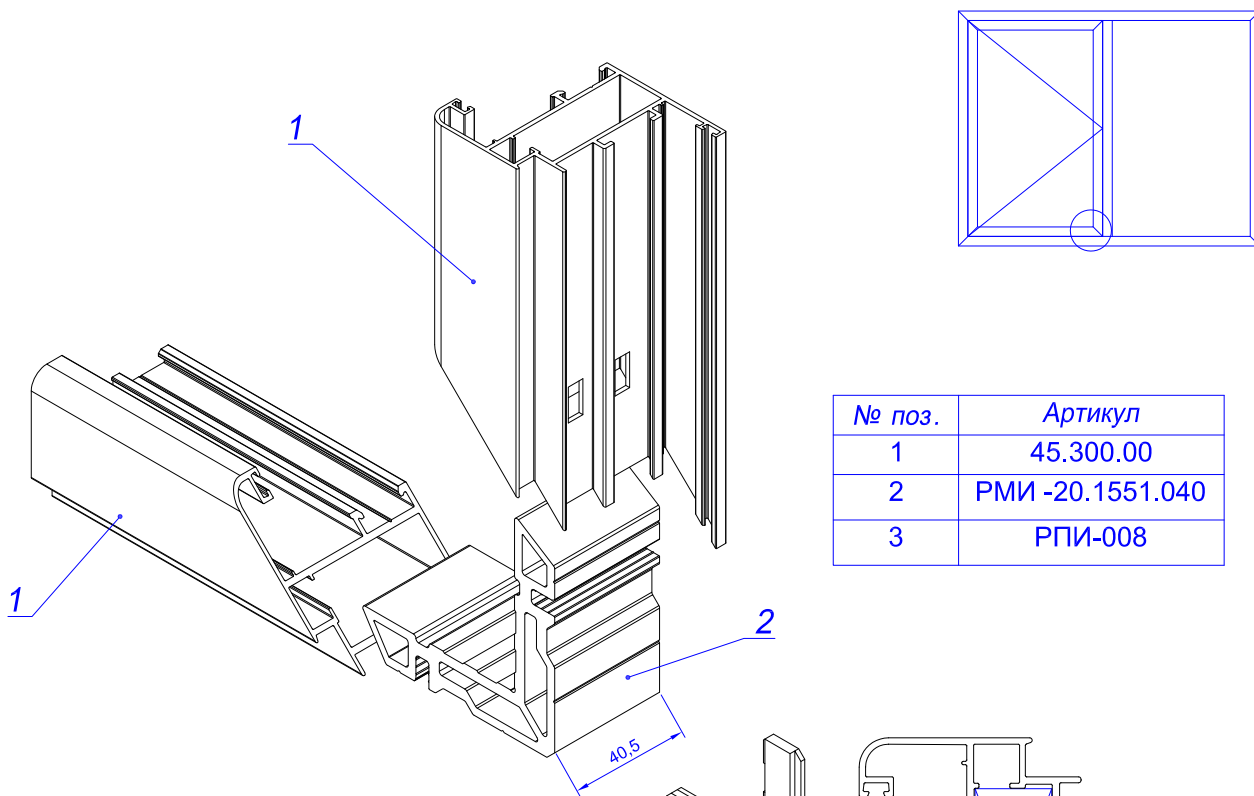
При сборке соединения использовать спец. клей для склеивания алюминия.



№ поз.	Артикул
1	45.200.01
2	45.200.01
3	РМИ-45.0021-025
4	РМИ-65.03-14
5	Винт М6х14

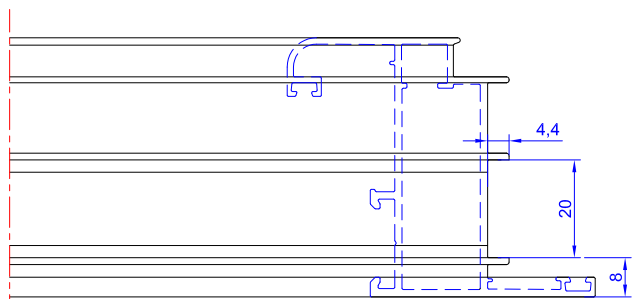
Обработка профиля 45.200.01



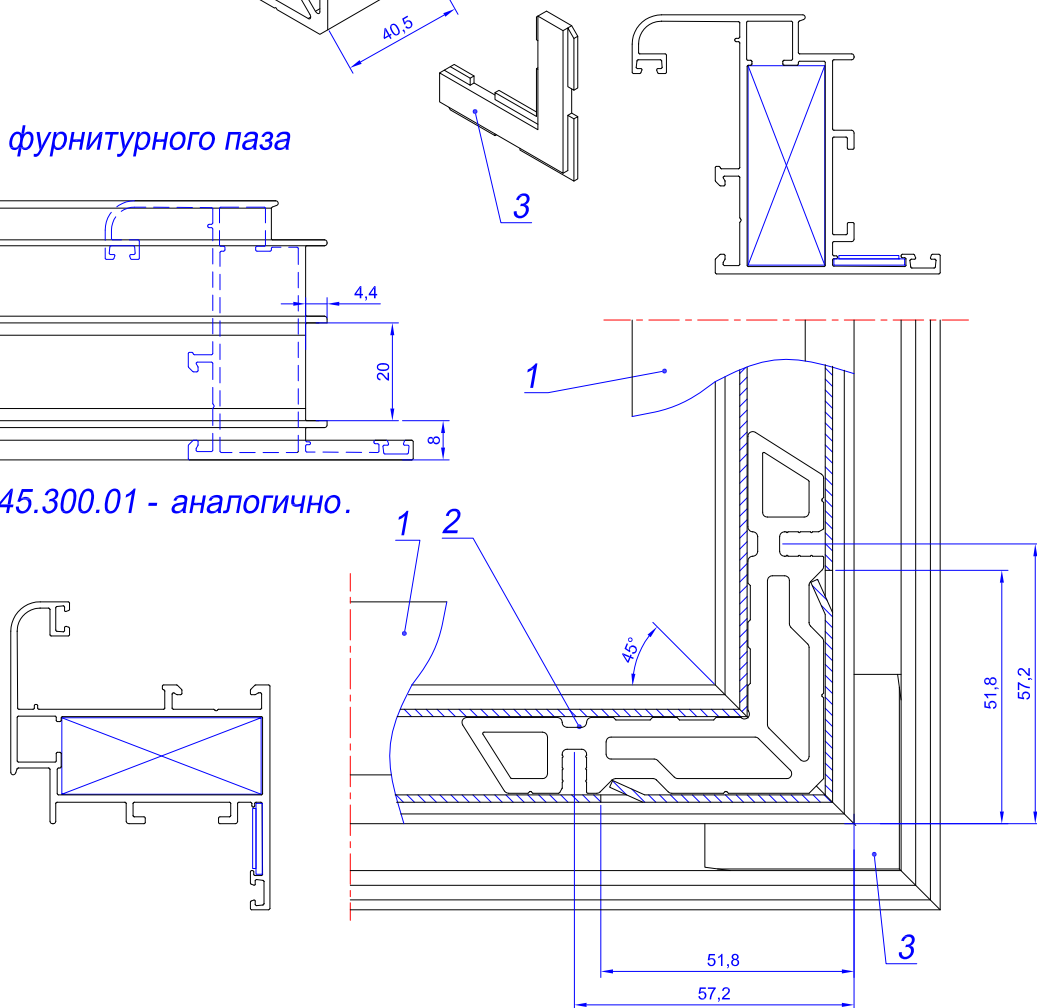


№ поз.	Артикул
1	45.300.00
2	РМИ -20.1551.040
3	РПИ-008

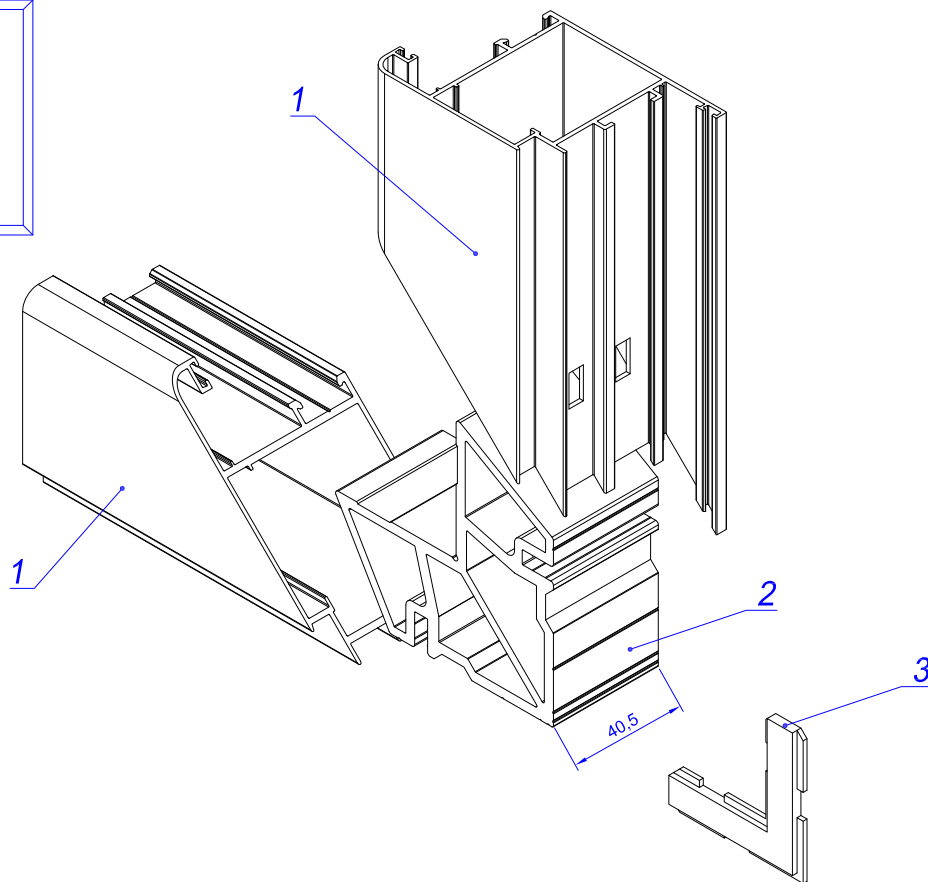
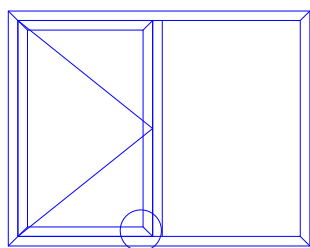
Вскрытие фурнитурного паза



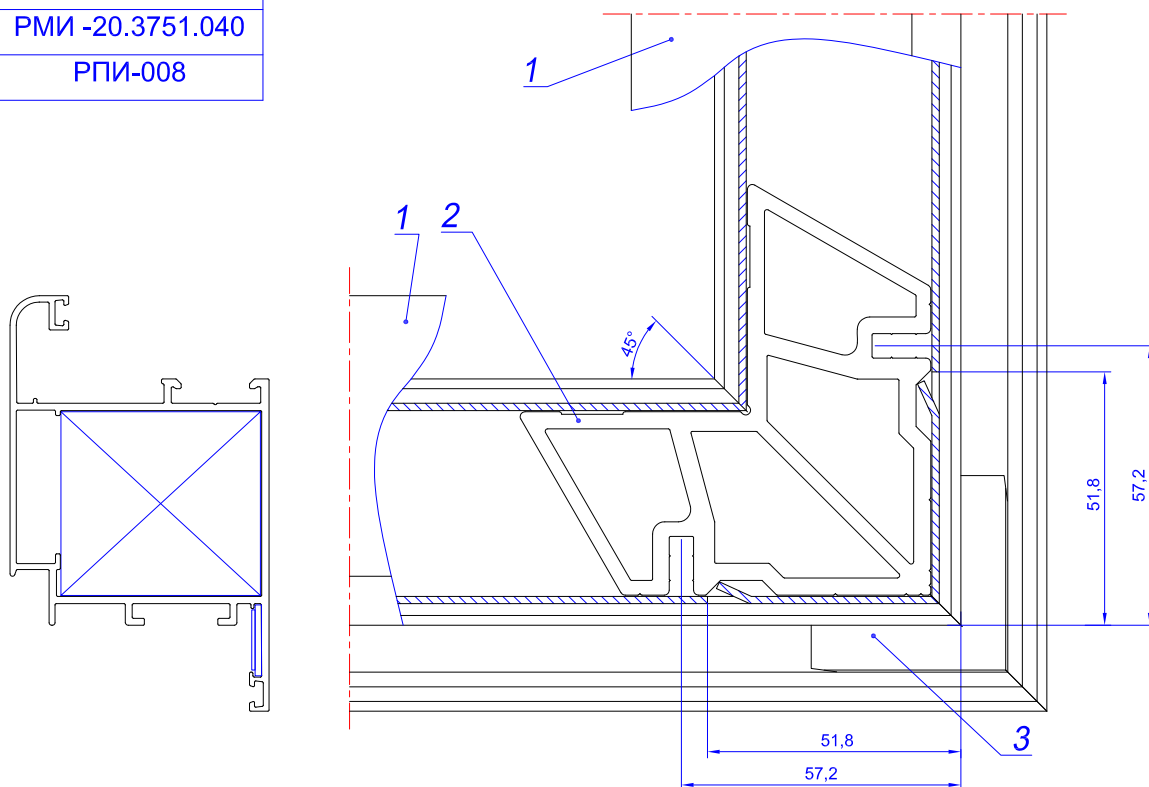
Для створки 45.300.01 - аналогично.



При сборке соединения использовать спец. клей для склеивания алюминия.

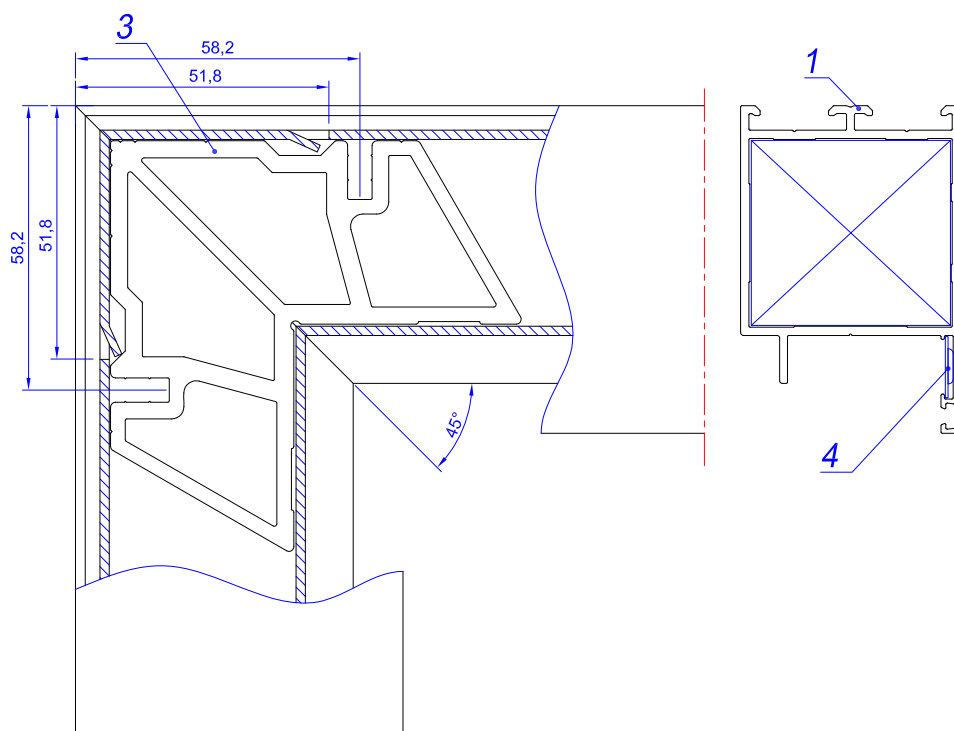
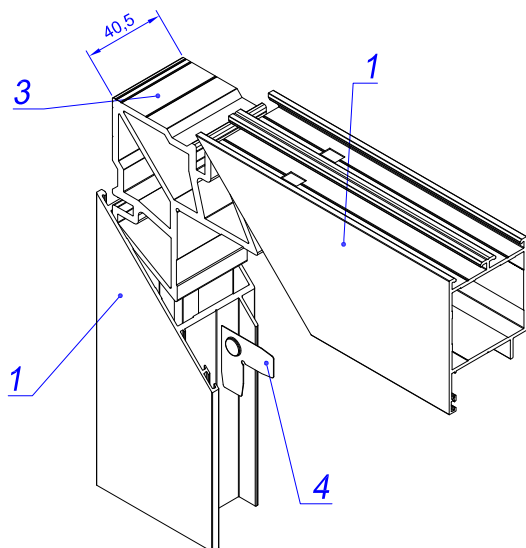
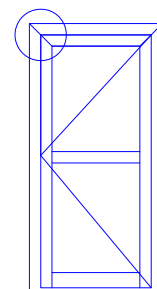


№ поз.	Артикул
1	45.300.01
2	РМИ -20.3751.040
3	РПИ-008



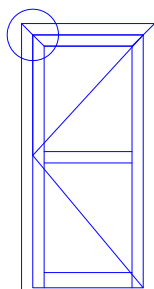
При сборке соединения использовать спец. клей для склеивания алюминия.

## Угловое соединение рамы

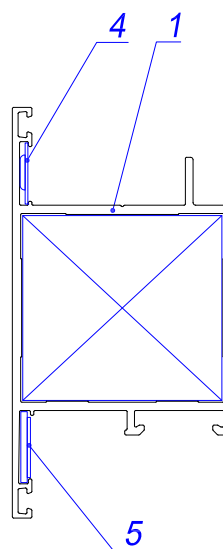
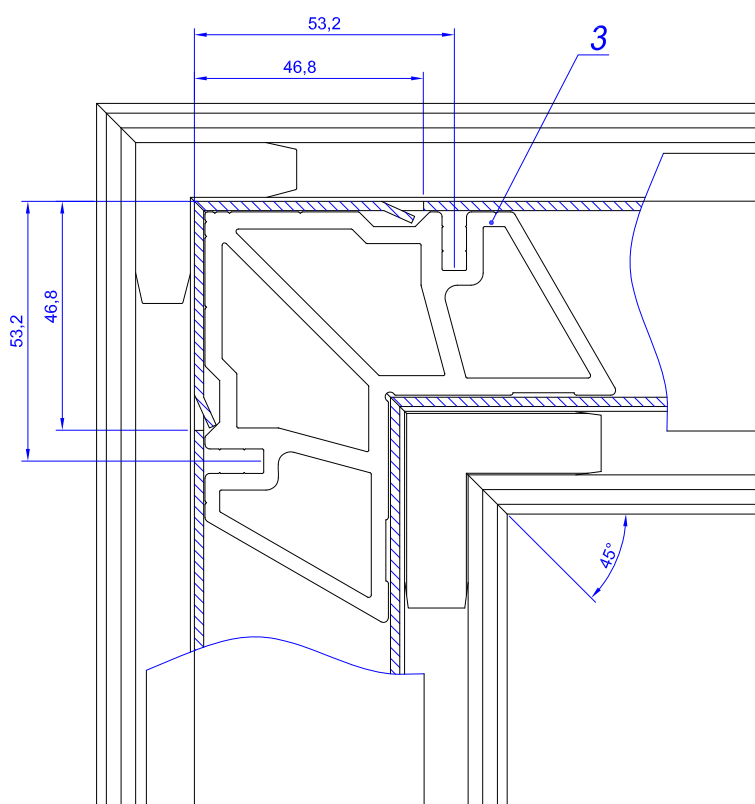
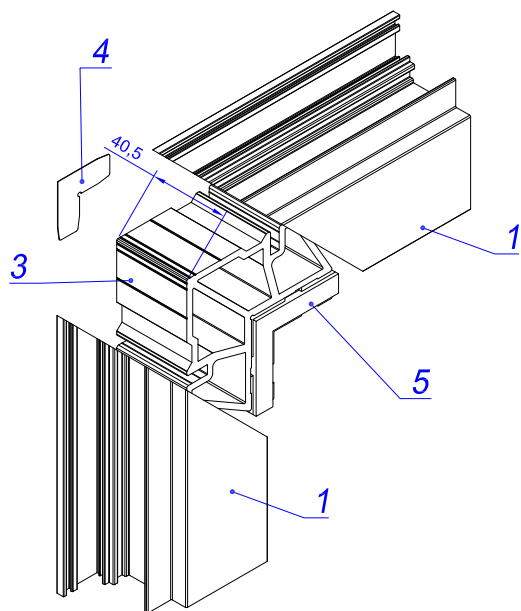


№ поз.	Артикул
1	45.510.00
3	РМИ -20.3751.040
4	РМИ-65.01
5	РПИ-008

При сборке соединения использовать спец. клей для склеивания алюминия.



## Угловое соединение створки

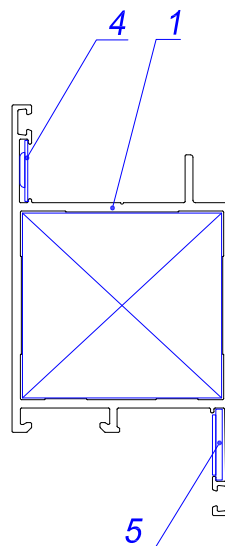
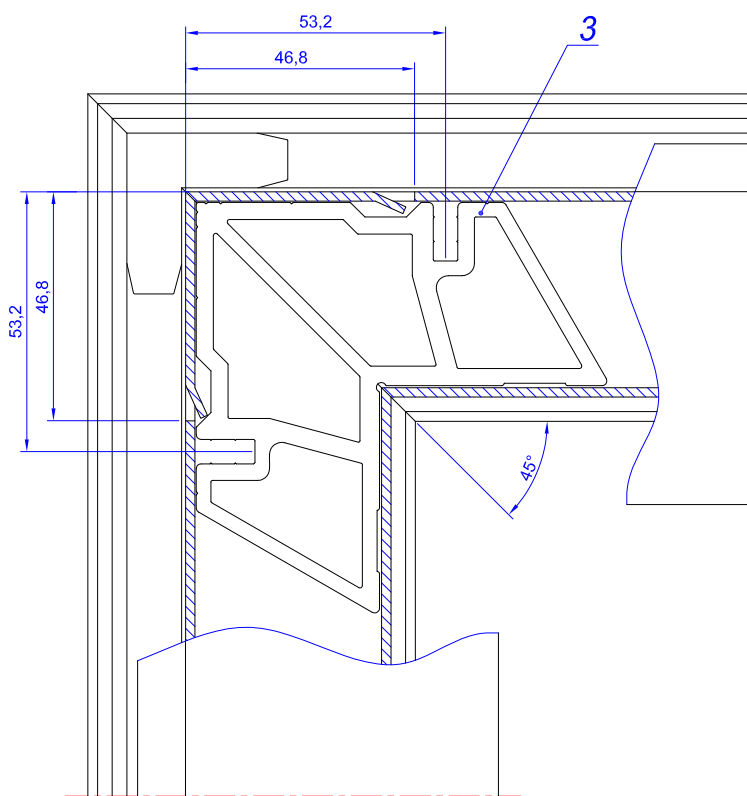
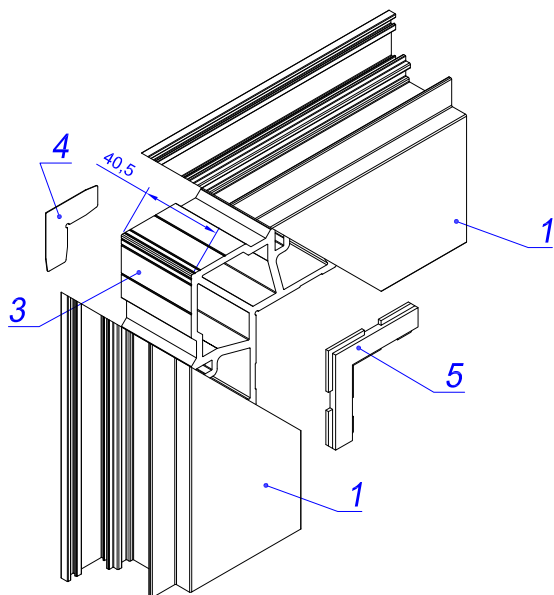
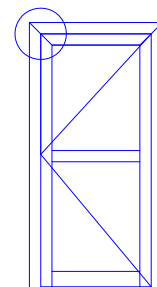


№ поз.	Артикул
1	45.530.00
3	РМИ -20.3751.040
4	РМИ-65.01
5	РПИ-008

При сборке соединения использовать спец. клей для склеивания алюминия.

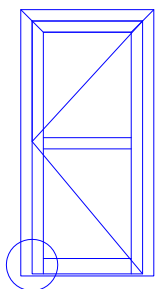


## Угловое соединение створки

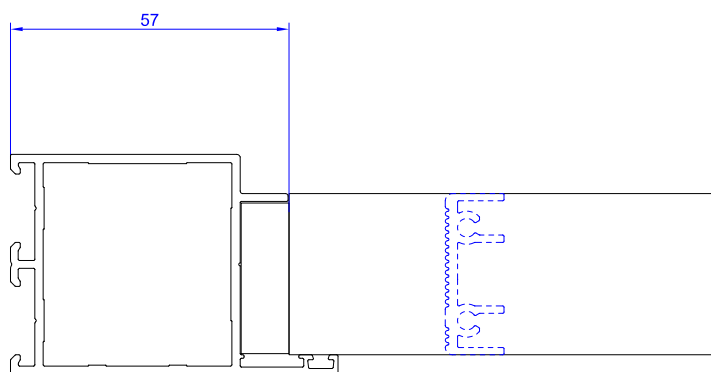
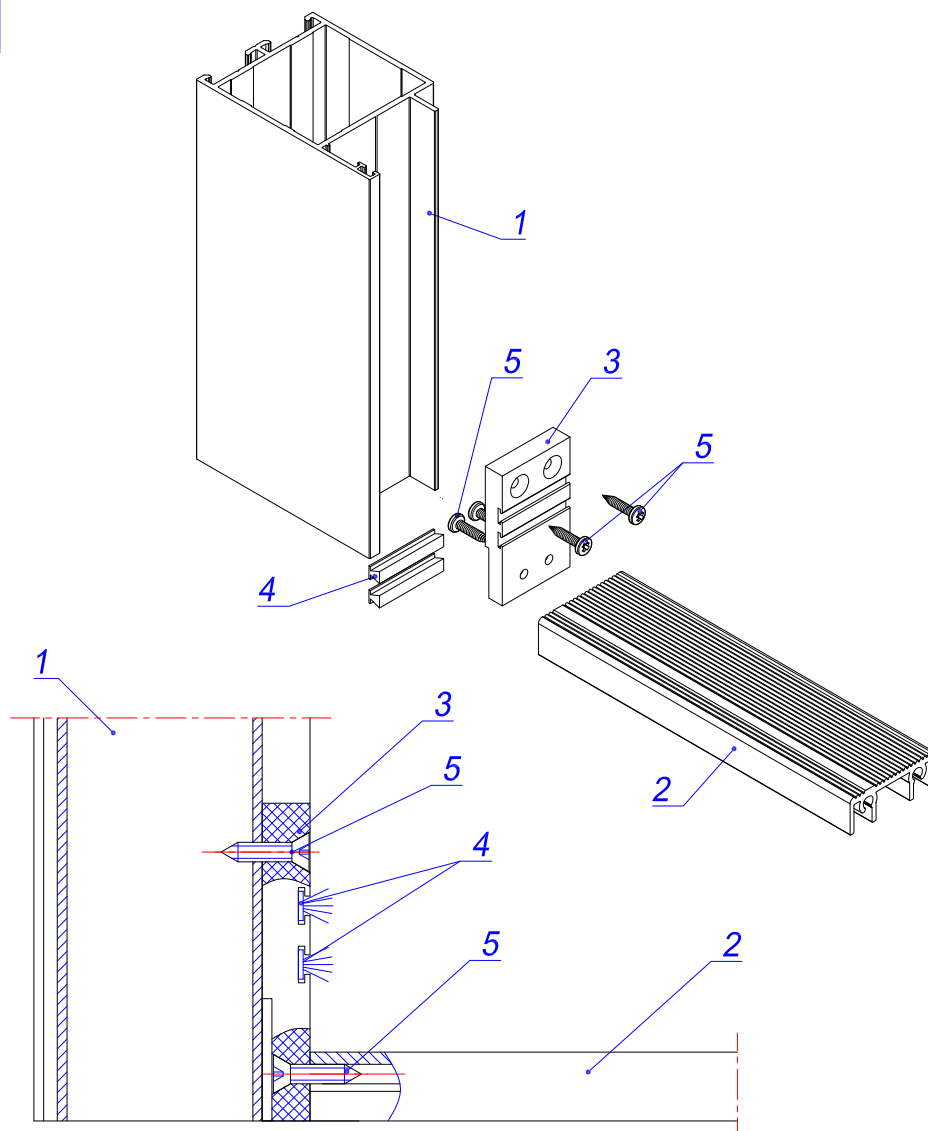


№ поз.	Артикул
1	45.520.00
3	РМИ -20.3751.040
4	РМИ-65.01
5	РПИ-008

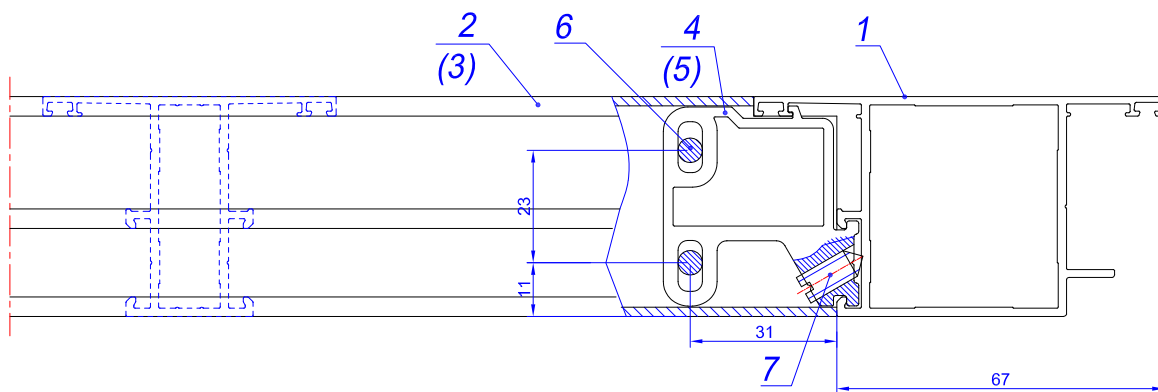
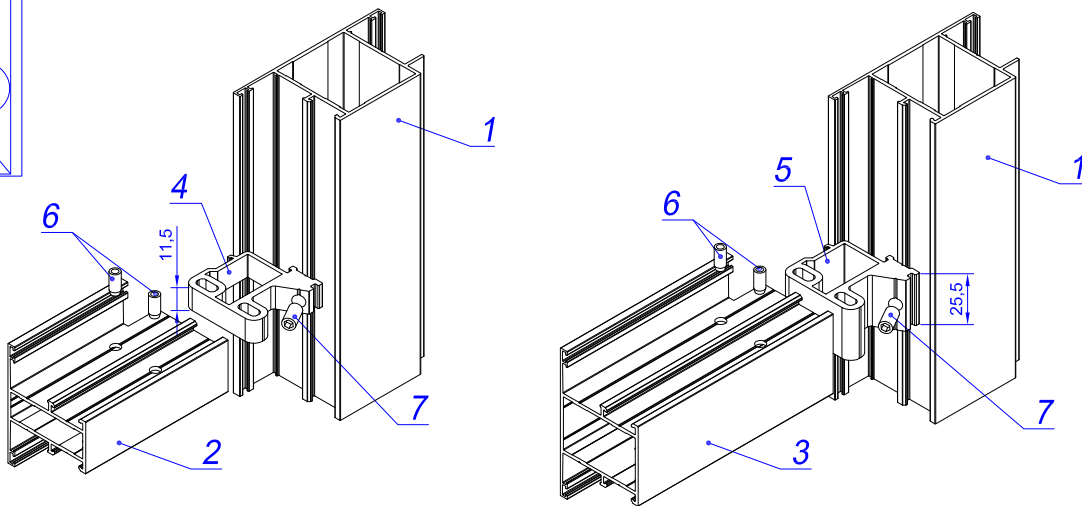
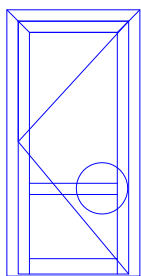
При сборке соединения использовать спец. клей для склеивания алюминия.



## Соединение рамы с порогом

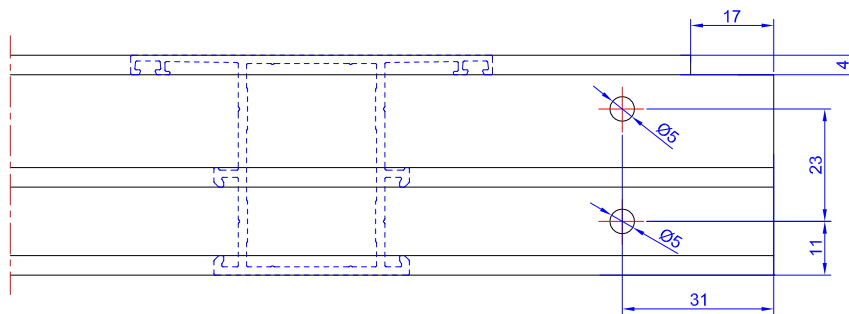


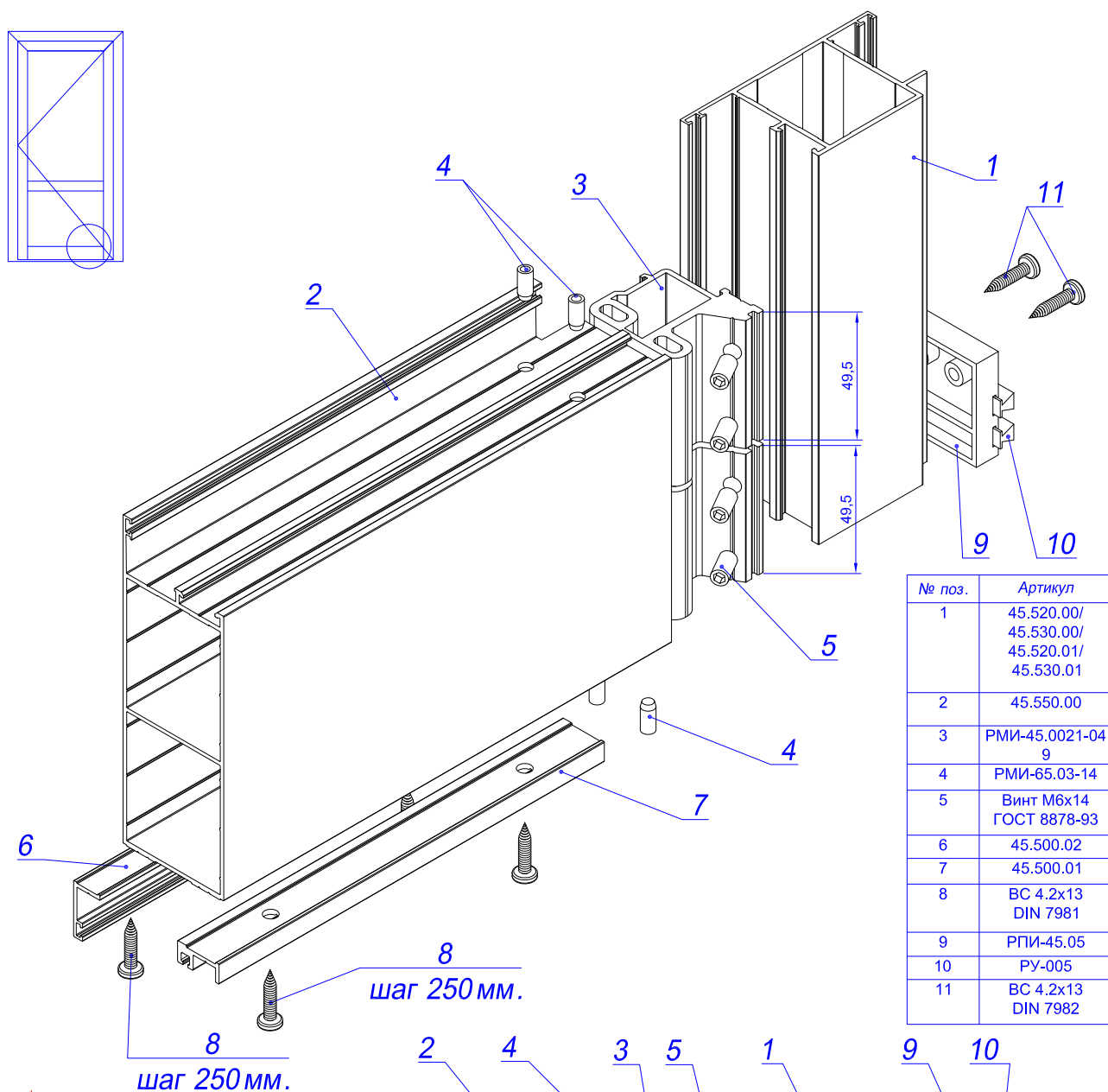
№ поз.	Артикул
1	45.510.00
2	45.590.00
3	РПИ-45.04
4	РУ-005 (2x30мм)
5	ВС 4.2x13 DIN 7982



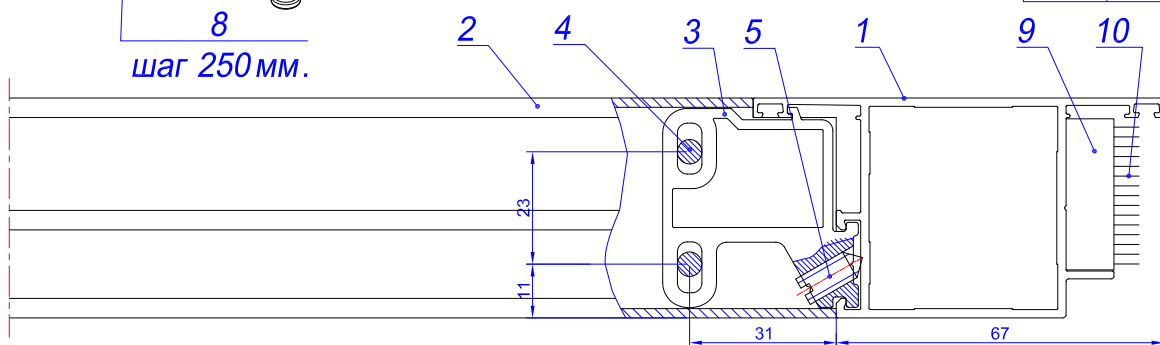
Обработка профиля 45.200.00 (45.200.01)

№ поз.	Артикул
1	45.520.00/ 45.530.00/ 45.520.01/ 45.530.01
2	45.220.00
3	45.200.01
4	РМИ-45.0021-011
5	РМИ-45.0021-025
6	РМИ-65.03-14
7	Винт М6х14 ГОСТ 8878-93

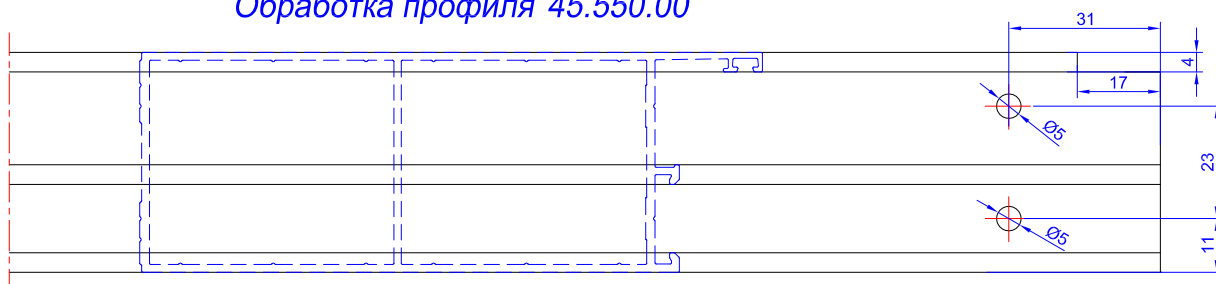


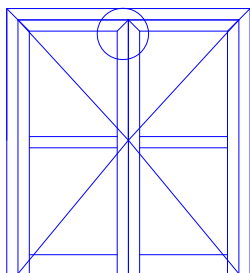


№ поз.	Артикул
1	45.520.00/ 45.530.00/ 45.520.01/ 45.530.01
2	45.550.00
3	РМИ-45.0021-04 9
4	РМИ-65.03-14
5	Винт М6х14 ГОСТ 8878-93
6	45.500.02
7	45.500.01
8	ВС 4.2х13 DIN 7981
9	РПИ-45.05
10	РУ-005
11	ВС 4.2х13 DIN 7982



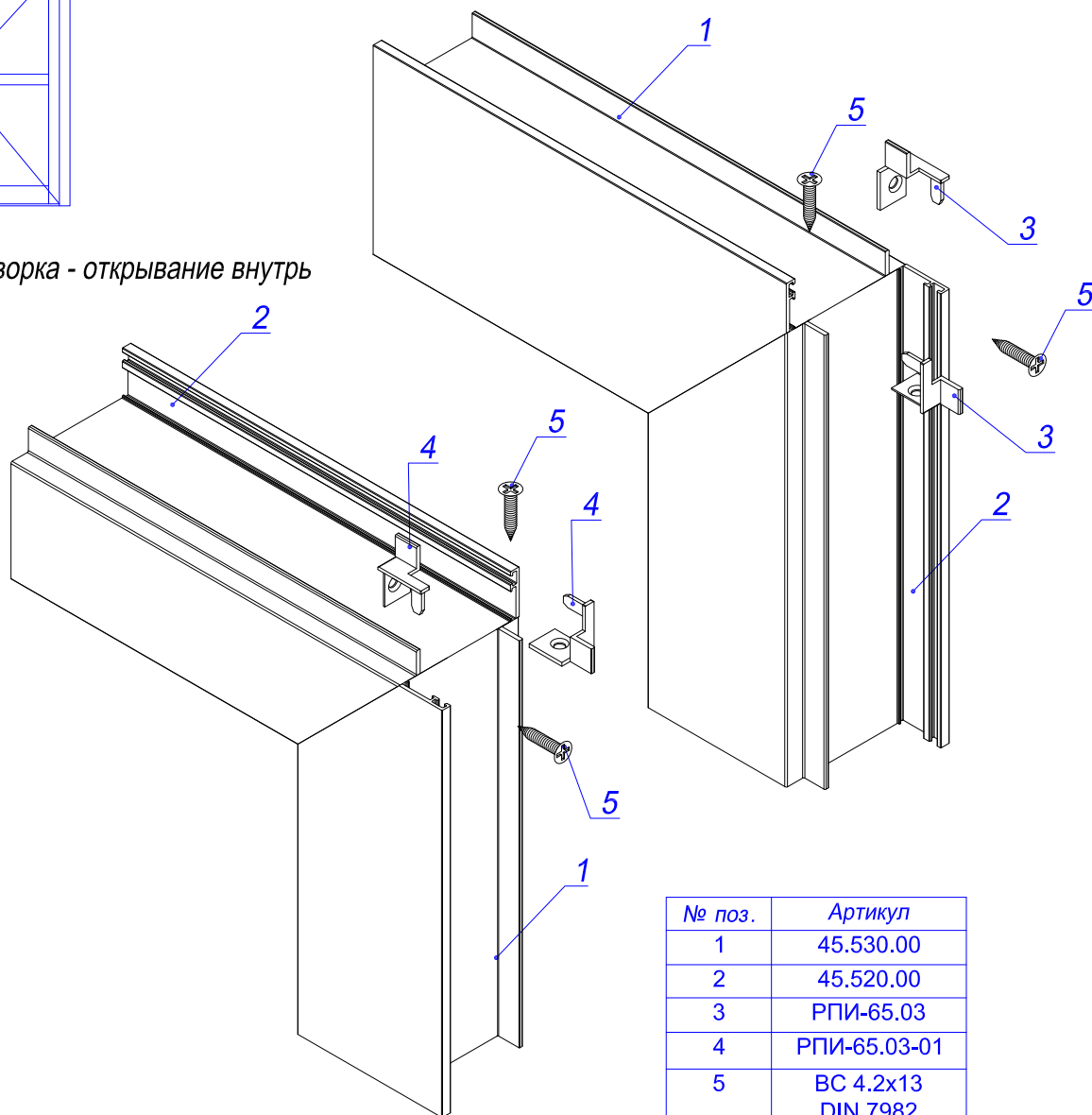
Обработка профиля 45.550.00





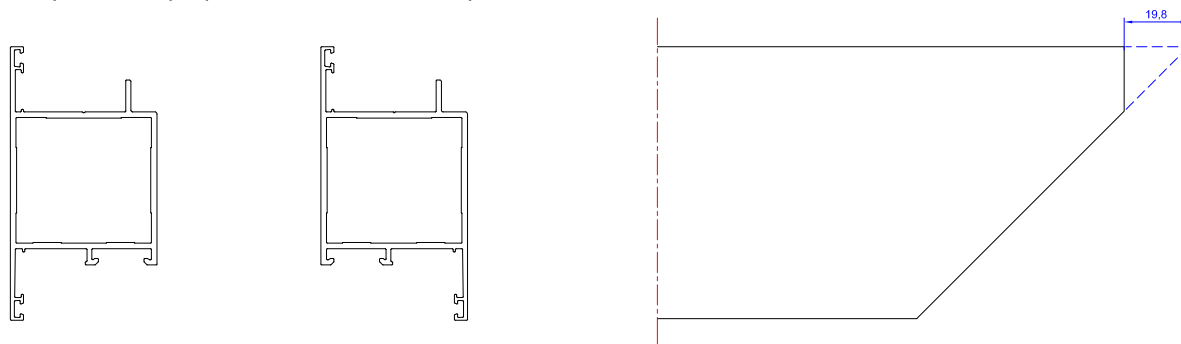
Пассивная створка - открывание наружу

Пассивная створка - открывание внутрь

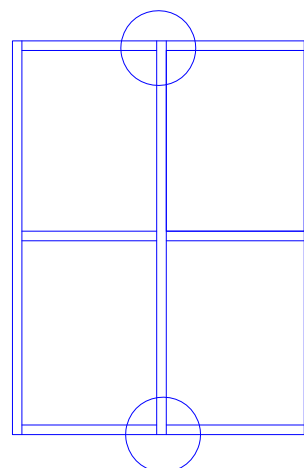
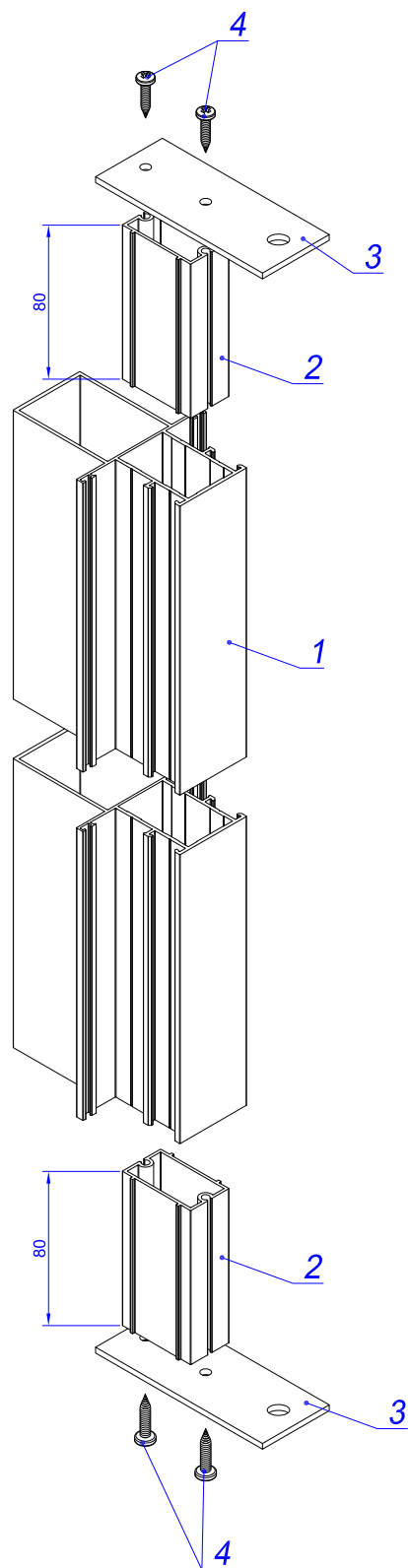


№ поз.	Артикул
1	45.530.00
2	45.520.00
3	РПИ-65.03
4	РПИ-65.03-01
5	ВС 4.2x13 DIN 7982

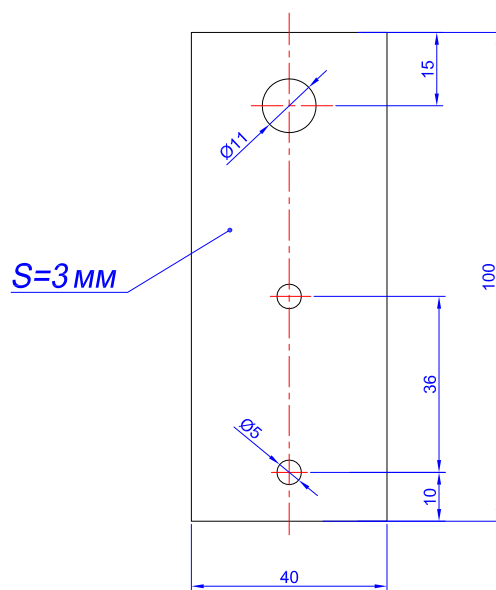
Обработка профилей пассивной створки 45.520.00, 45.530.00



Заглушки РПИ-65.03 и РПИ-65.03-01 поставляются в паре.

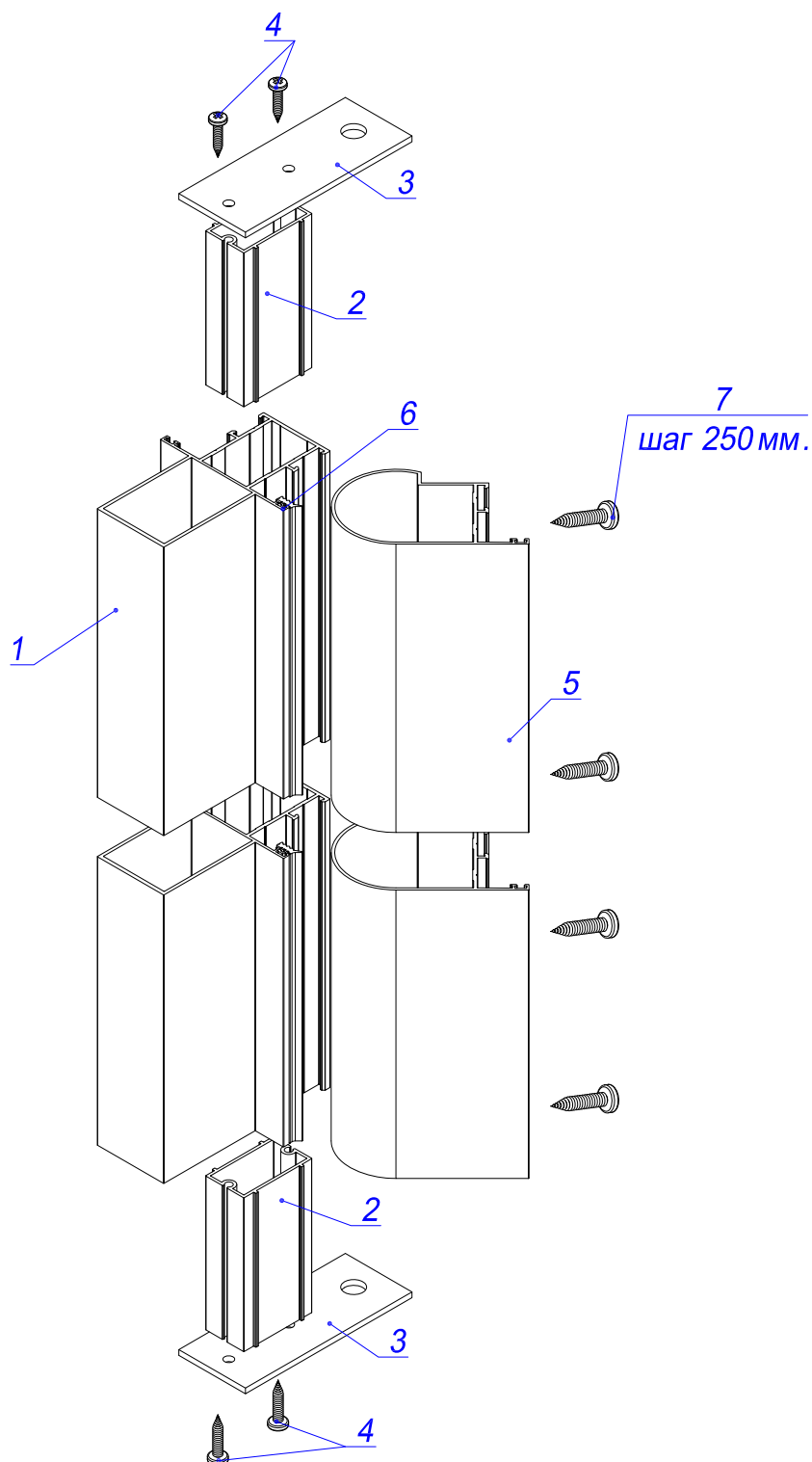
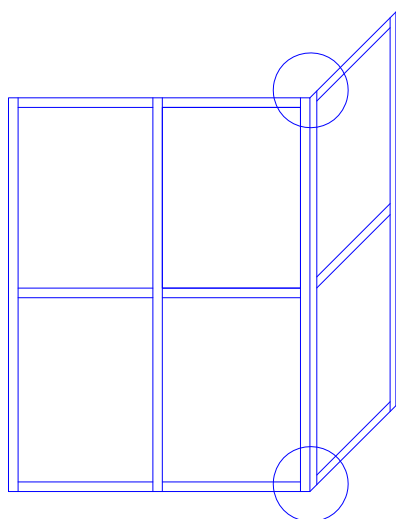


РМИ-45.01



№ поз.	Артикул
1	45.400.00
2	45.003.01
3	РМИ-45.01
4	BC 4.2x19 DIN 7982

Крепление крайних и средних ригелей условно не показано

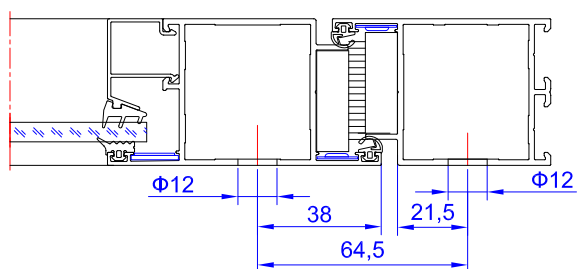
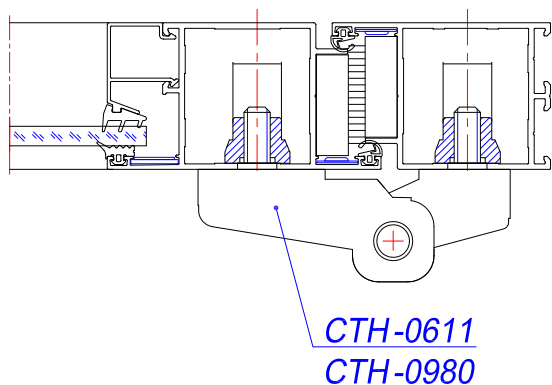


№ поз.	Артикул
1	45.400.00
2	45.003.01
3	РМИ-45.01
4	BC 4.2x19 DIN 7982
5	45.440.00
6	ПУ-65.01
7	BC 4.2x19 DIN 7981

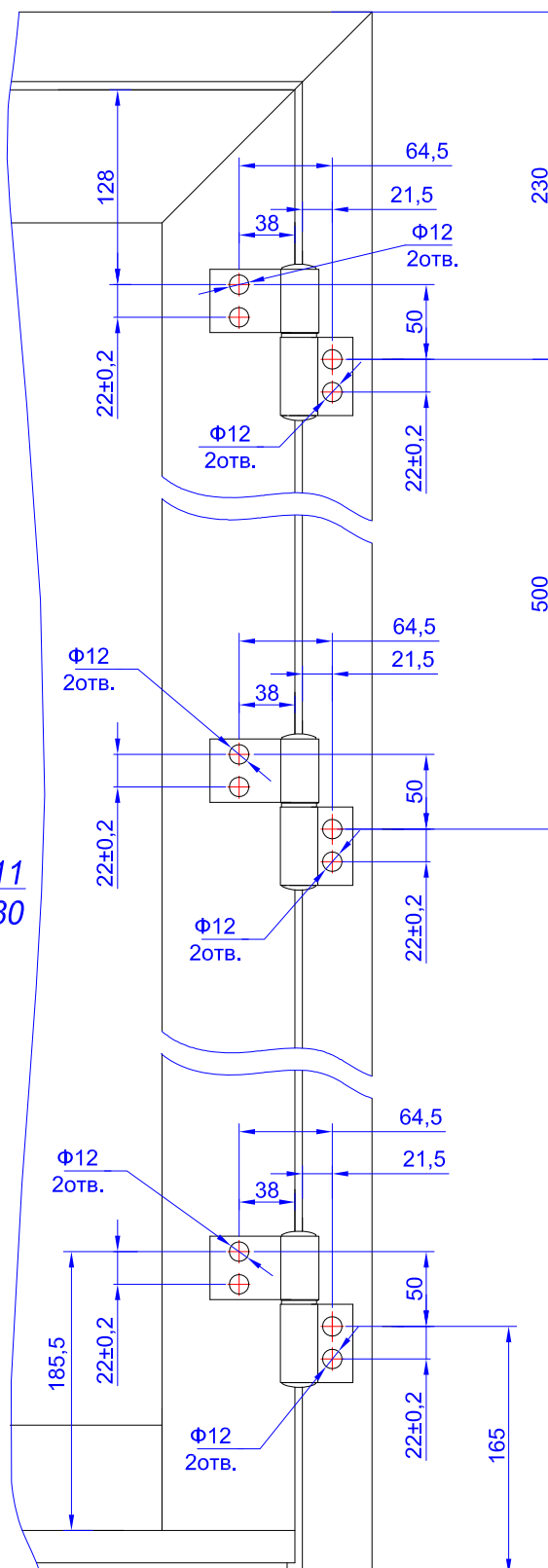
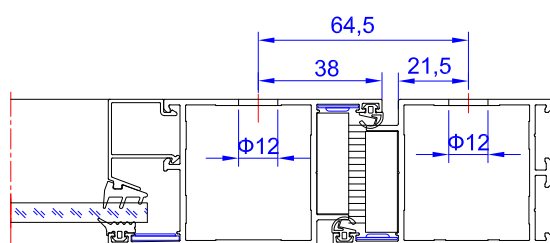
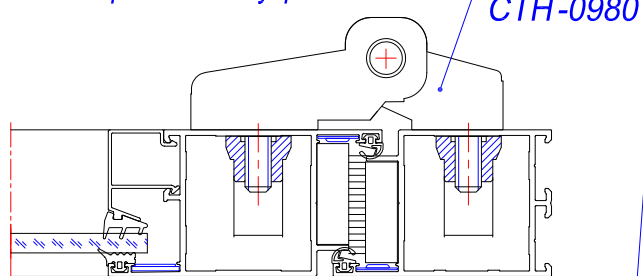
Крепление крайних и средних ригелей условно не показано

## Схема установки и обработка под петли СТН-0611, СТН-0980

Открывание наружу



Открывание внутрь



Обработку отверстий производить с использованием кондукторов СТН - 1034.



Схема установки и обработка под дверной замок KALE 255/25 (с роликом, под дверные ручки)

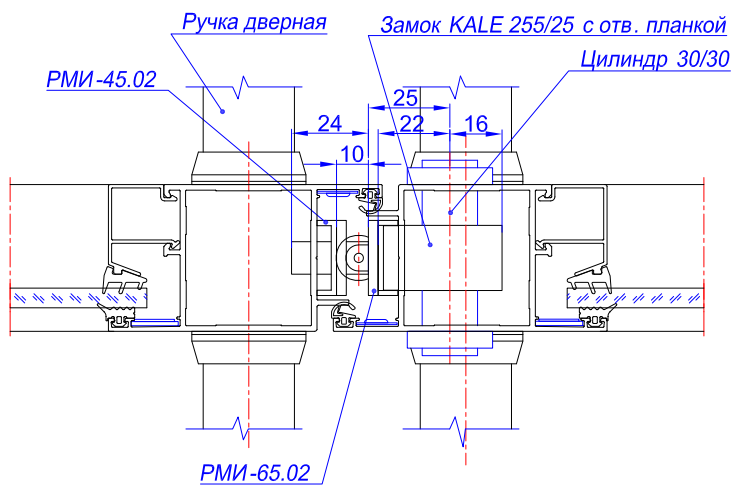
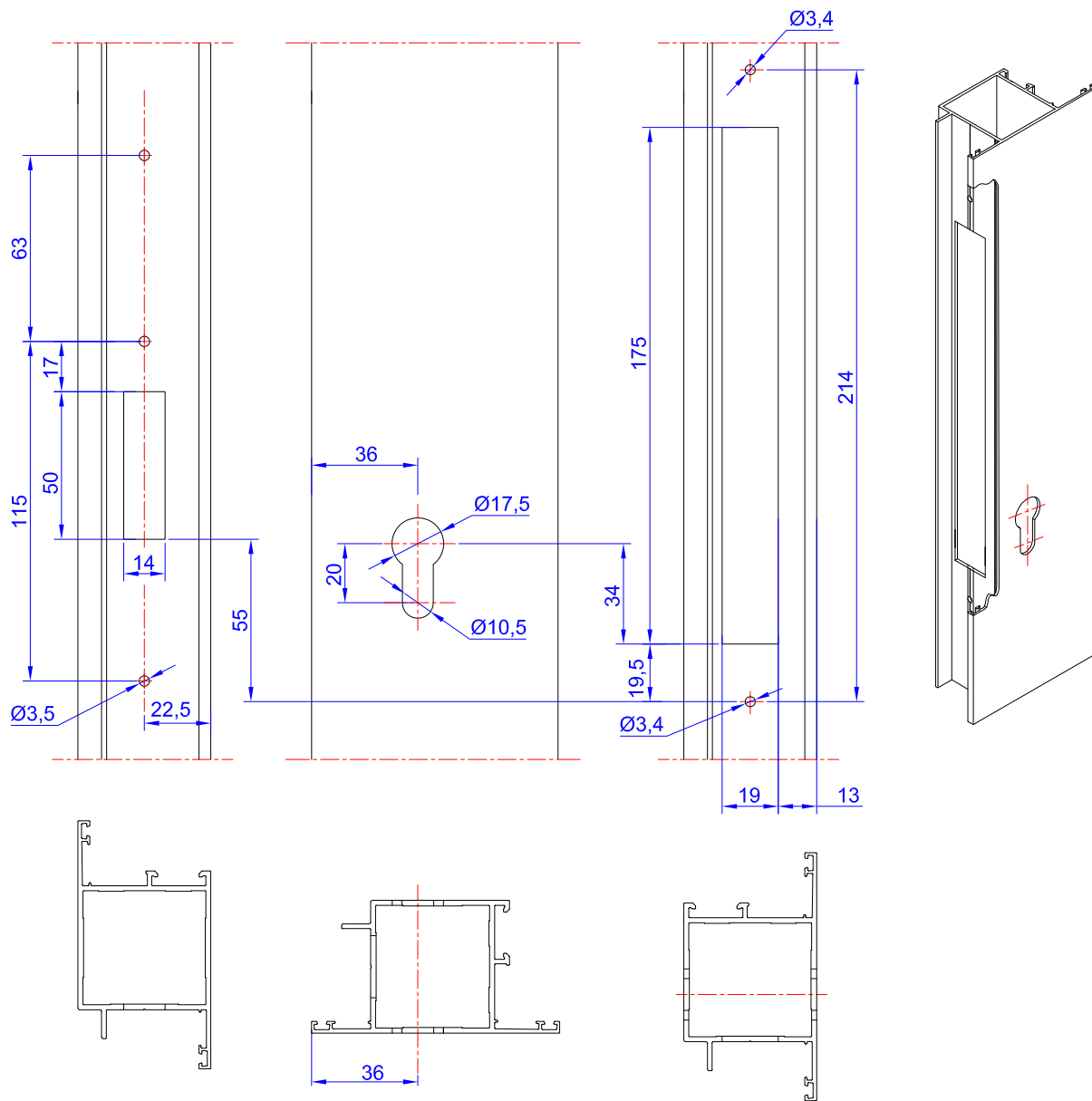


Схема установки и обработка под дверной замок KALE 253/25 (под нажимной гарнитур)

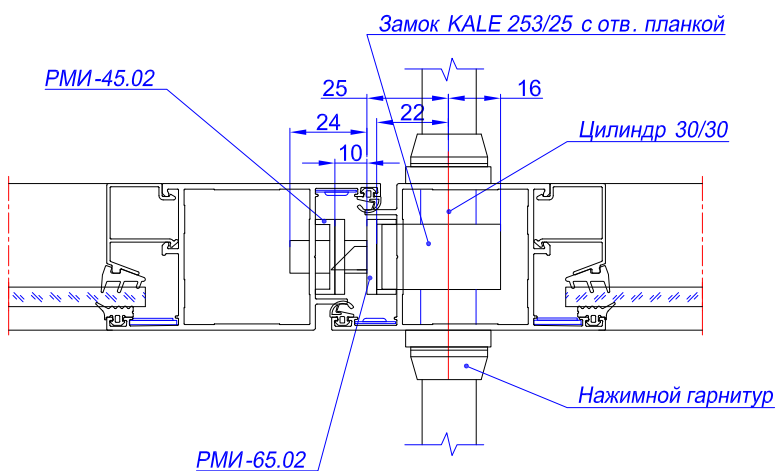
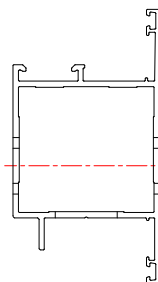
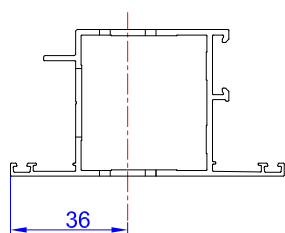
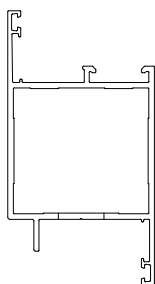
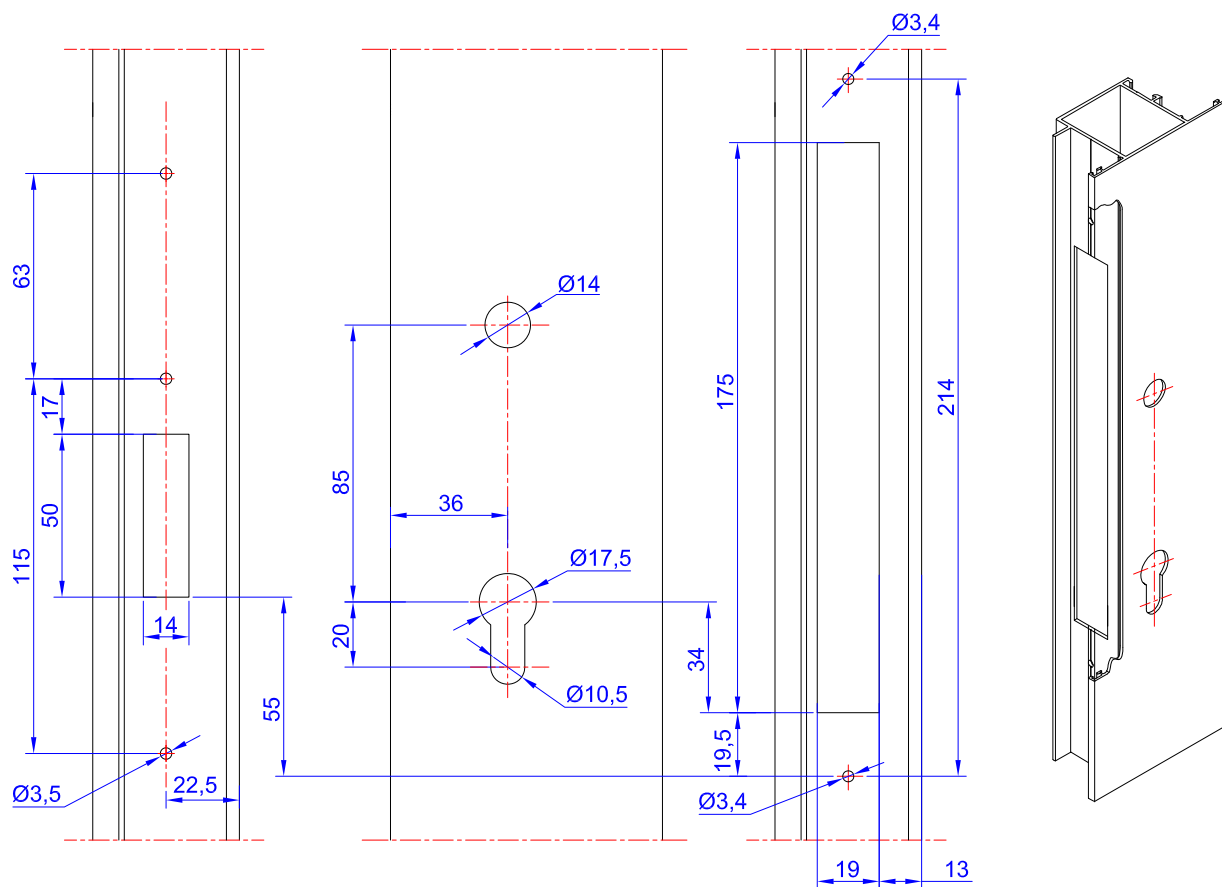
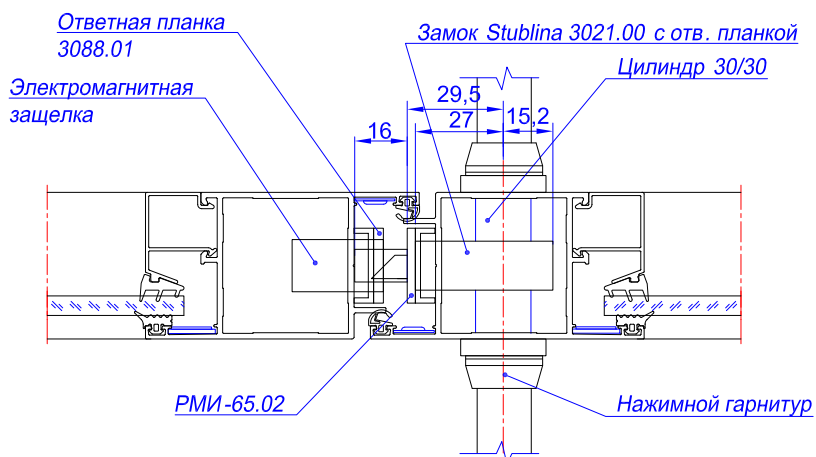
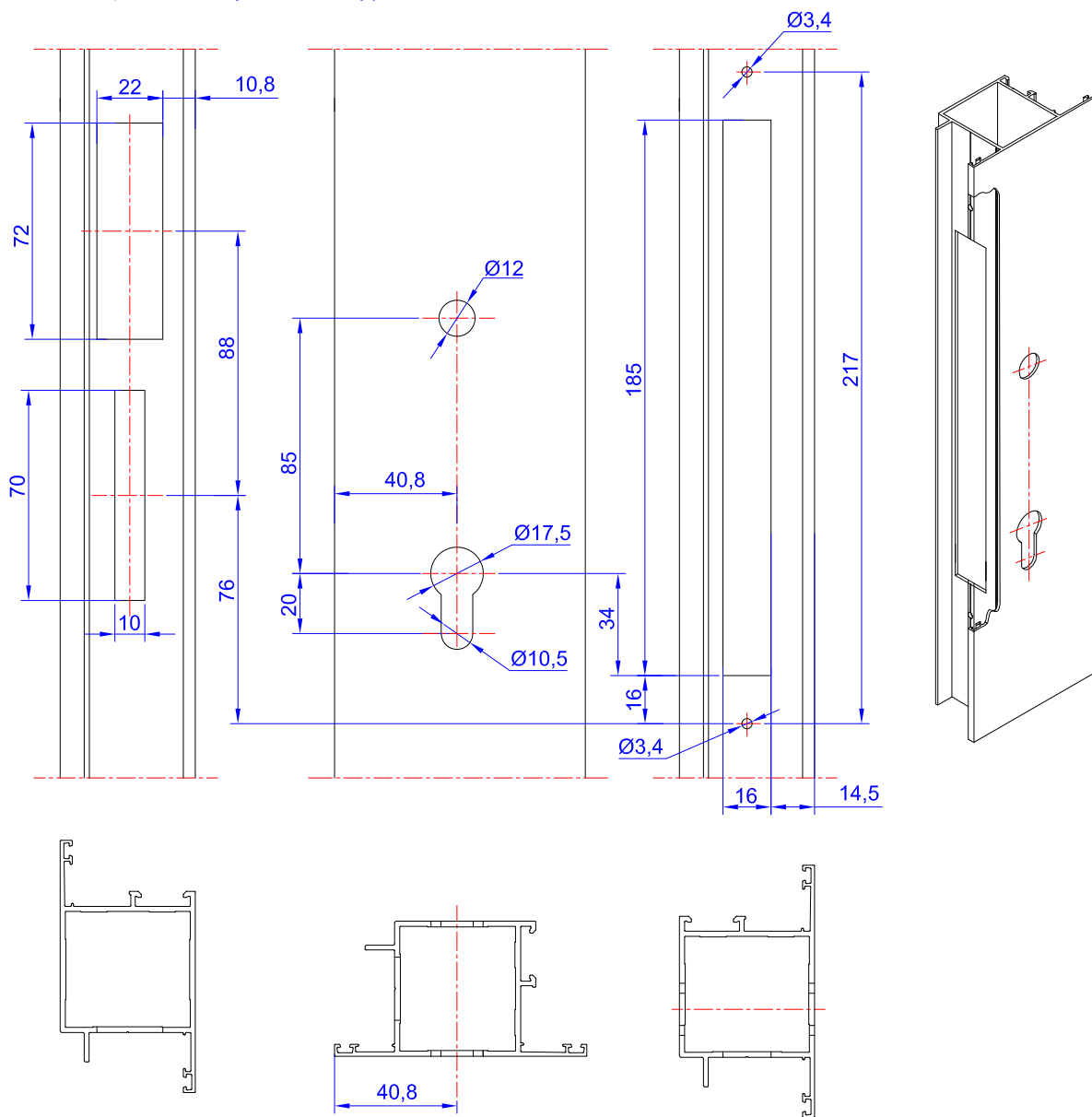
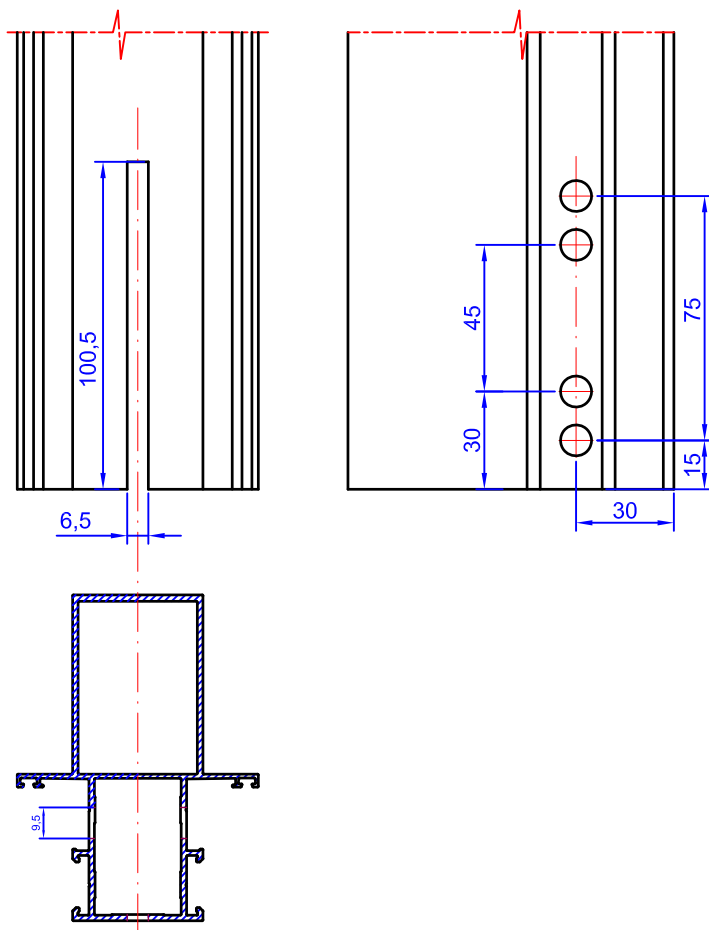


Схема установки и обработка под дверной замок Stublina 3021.00 (под нажимной гарнитур и электромагнитную защелку)

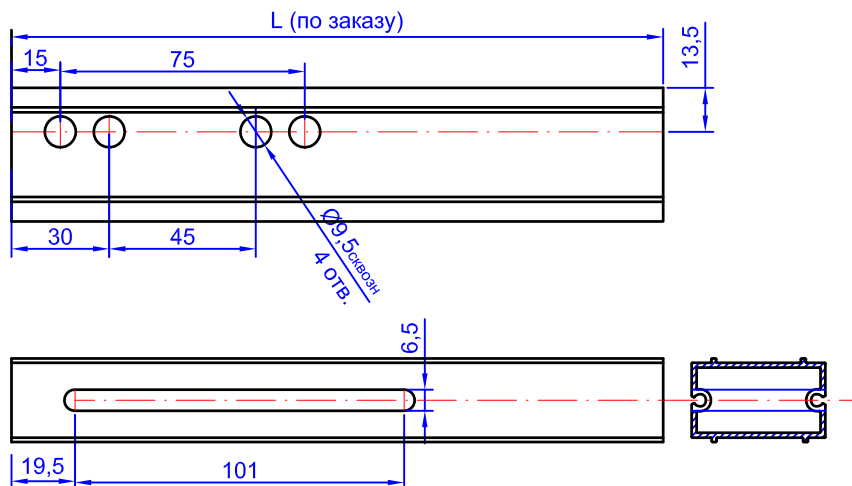


Под ответную планку установить проставки толщиной 5мм (из ал. шины 5x100)

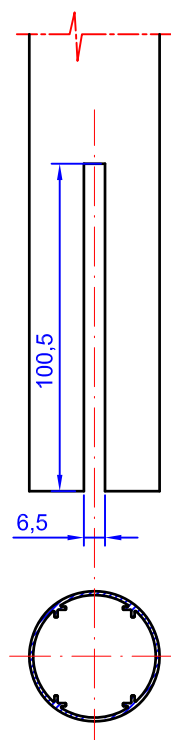
## Обработка навесной стойки 45.400.00



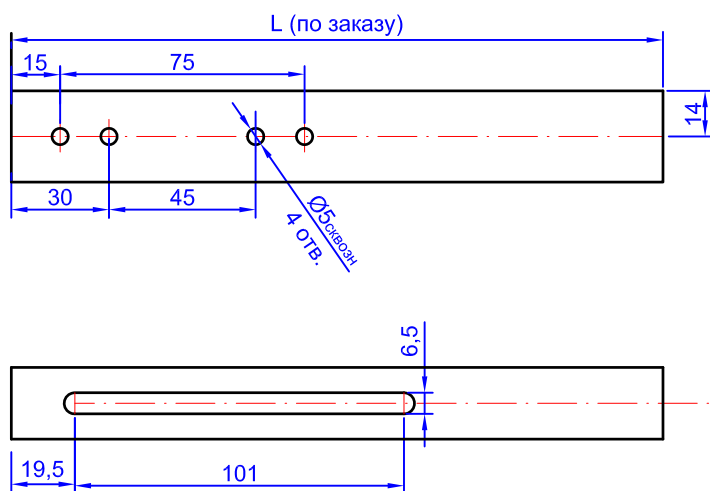
## Обработка закладной 45.003.01 для навесной стойки 45.400.00



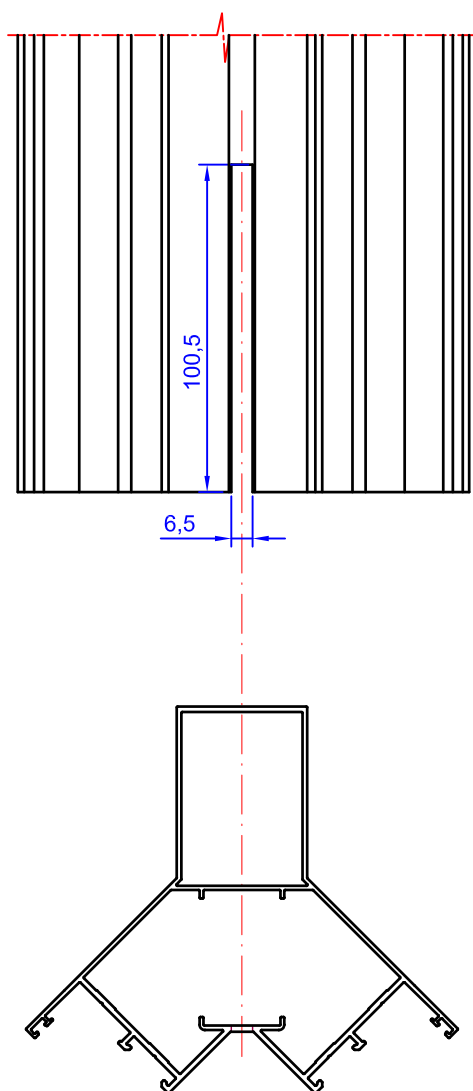
## Обработка шарнира навесной стойки 45.810.00



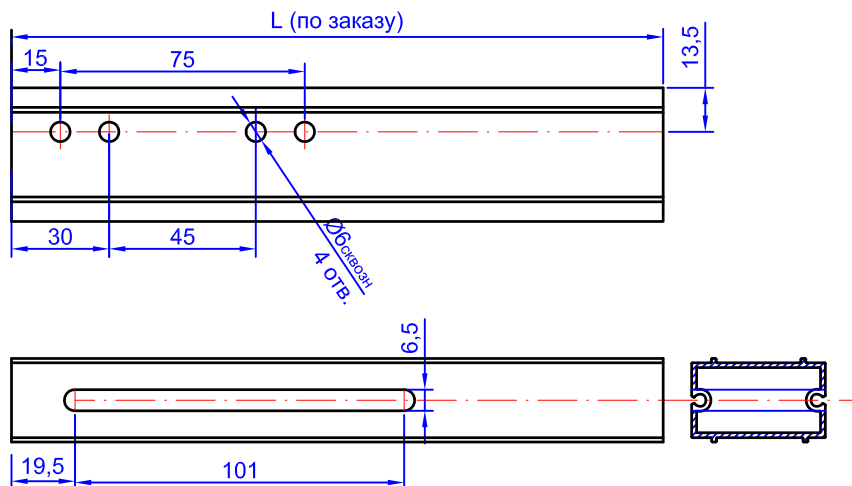
## Обработка закладной 65.002.06 для шарнира навесной стойки 45.810.00



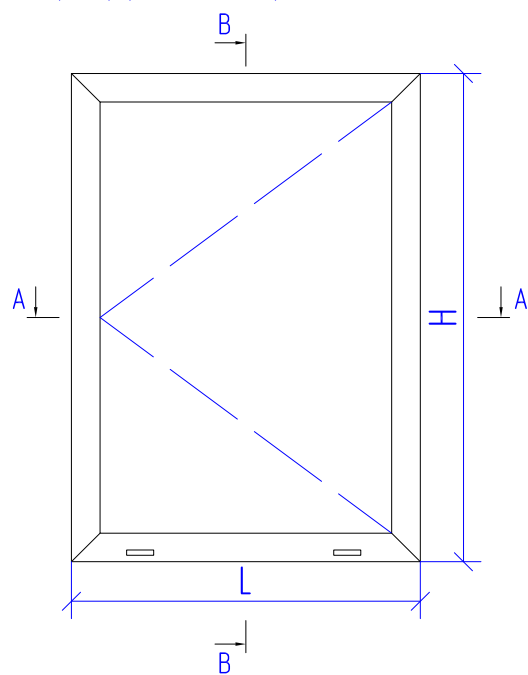
## Обработка угловой навесной стойки 45.461.00



## Обработка закладной 45.003.01 для угловой навесной стойки 45.461.00

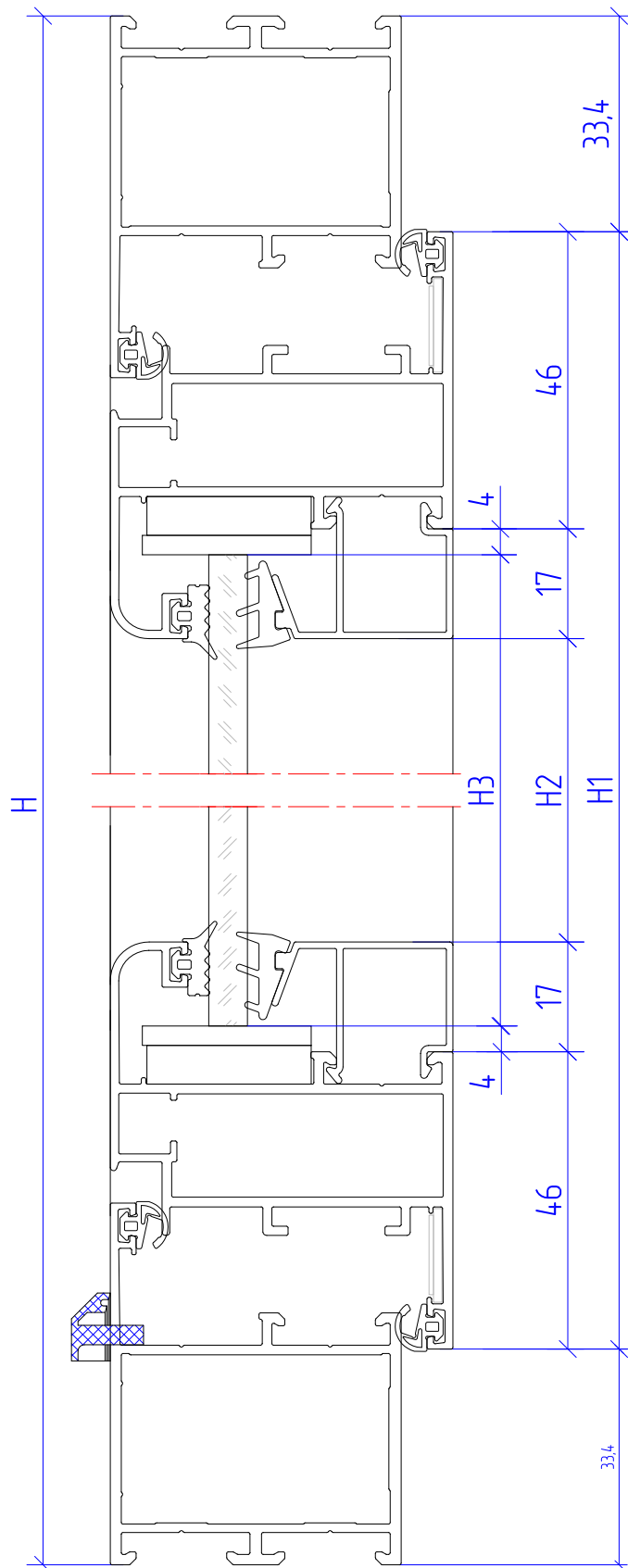


Пример расчета поворотного окна

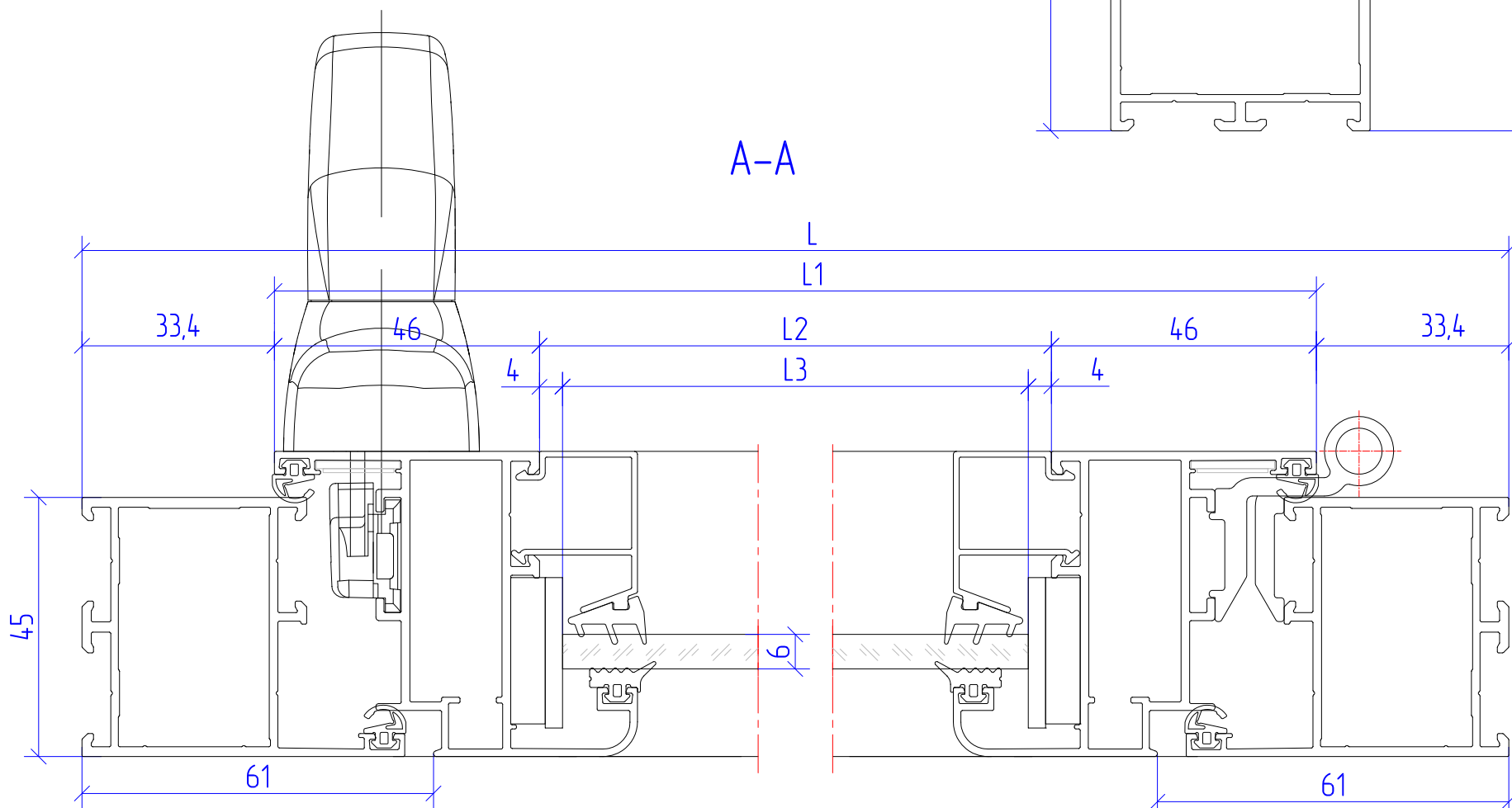


Артикул	Наименование	Эскиз		Кол.
<b>Профиль</b>				
45.100.01	Резь 50мм		L	2
			H	2
45.300.00	Слаба		L1=L-66,8	2
			H1=H-66,8	2
555.02.08	Профиль тяги		-	
10.017.275	Штапик 275мм		L2=L1-92	2
			H2=H1-126,2	
<b>Комплектующие изделия</b>				
РЧ-65.01	Уплотнитель резиновый		L3x2+H3x2	1
РЧ-65.02	Уплотнитель резиновый		L3x2+H3x2	1
РЧ-65.05	Уплотнитель резиновый		L1x2+H1x2	1
РПИ-002	Клиновья подкладка			4
РПИ-003	Клиновья пластина			4
РПИ-004	Заглушка слаба			2
<b>Комплектующие изделия</b>				
РМИ-20.2551-040	Угловая закладная		40,5	4
РМИ-20.1551-040	Угловая закладная		40,5	4
РПИ-008	Чашка выравнивающая			4
<b>Заполнение 6мм</b>				
L3=L1-100, H3=H1-100				1

B-B

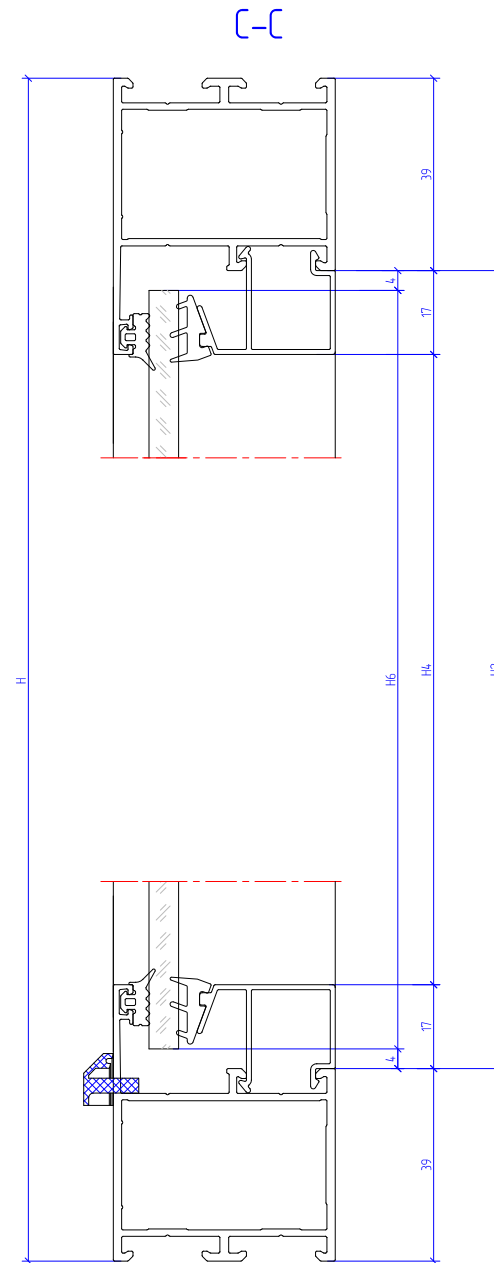
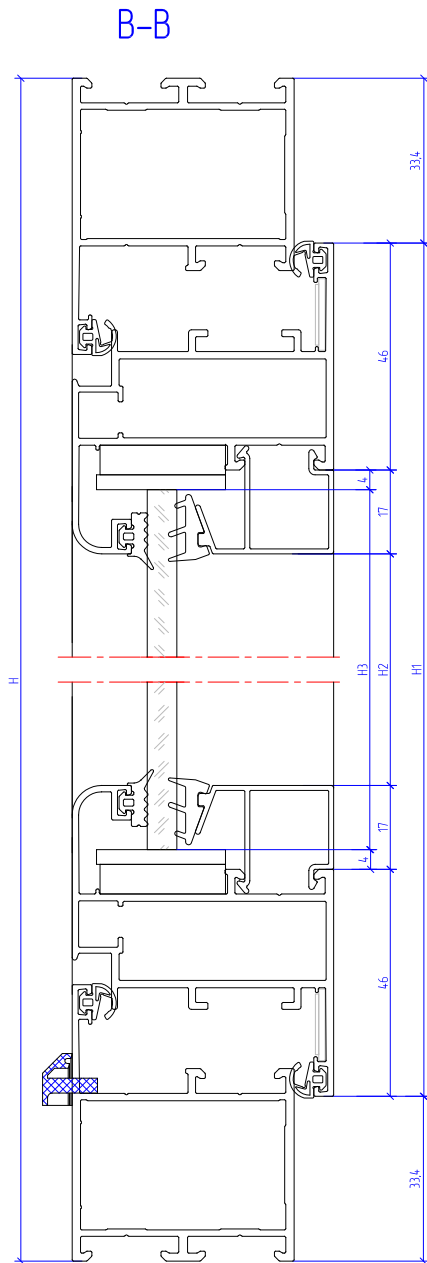
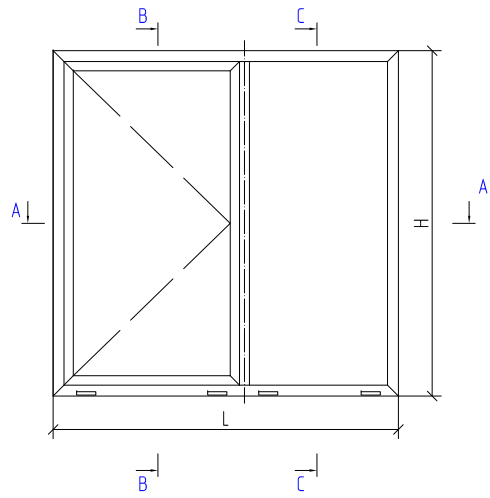


A-A



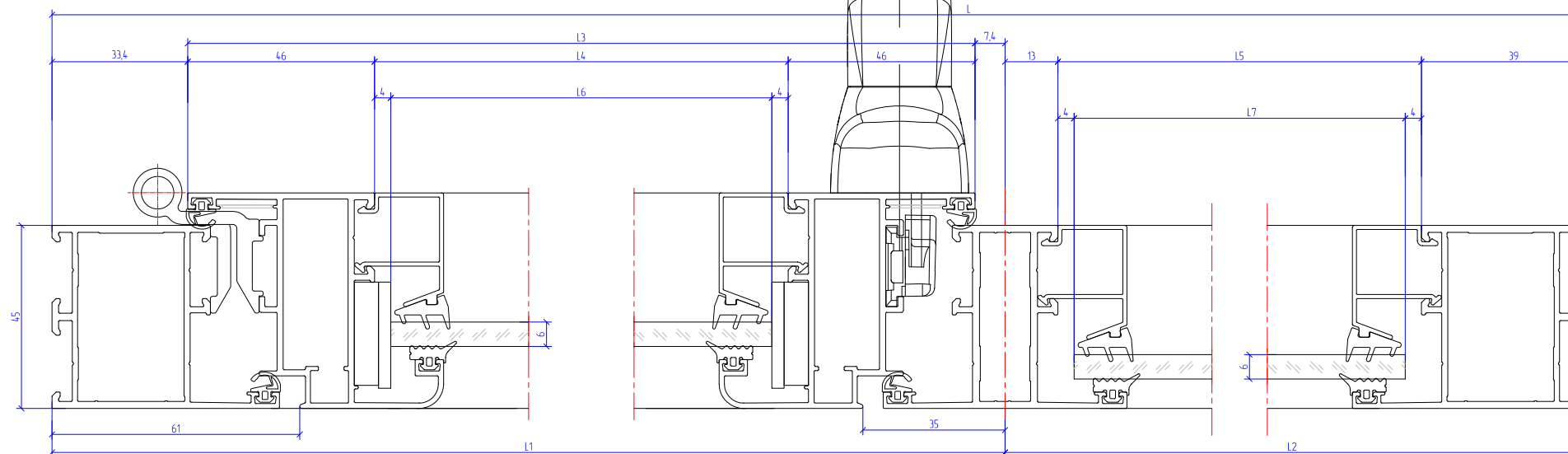
1. Артикулы профилей штапиков и рихтовочных пластин выбирать в зависимости от толщины заполнения (см. раздел - Варианты остекления).
2. Размеры и количество профиля тяги 555.02.08 определяется типом применяемой фурнитуры и габаритами створки (L1 и H1).

Пример расчета комбинированного окна



Артикул	Наименование	Эскиз	Профиль	Кол.
45.100.01	Тяга 32мм		L	2
			H	2
45.300.00	Панель		L3-L1-40,8	2
			H1-H-66,8	2
45.200.00	Вставка 10мм		H2-H-78	1
555.02.08	Профиль тяги		-	-
10.017.275	Тяга 27мм		L4-L3-92	2
			H2-H1-126	2
			L5-L2-52	2
			H4-H-112	2
Комплектующие изделия				
PY-65.01	Уплотнитель резиновый		IL6-H3x2-IL7-H6x2	1
PY-65.02	Уплотнитель резиновый		IL6-H3x2-IL7-H6x2	1
PY-65.05	Уплотнитель резиновый		L3x2-H1x2	1
РПИ-002	Клиновое подкладко			4
РПИ-003	Клиновое пластина			4
РПИ-001	Опорная подкладко			2
12x2x100	Пластина			2
РПИ-004	Защелка подкладко			4
РПИ-20.2551-040	Уплотнитель закладко		40,5	4
РПИ-20.1551-040	Уплотнитель закладко		40,5	4
РПИ-45.0021-025	Защелочное крепление пластика		25,5	2
РПИ-004	Уплотнитель выровнивающий			4
РПИ-65.03	Нагель 5мм			4
M6x14	Виты саморезочный			2
Заполнение 32мм				
L6-L3-100 ; H5-H1-100				1
L7-L2-60 ; H6-H-86				1

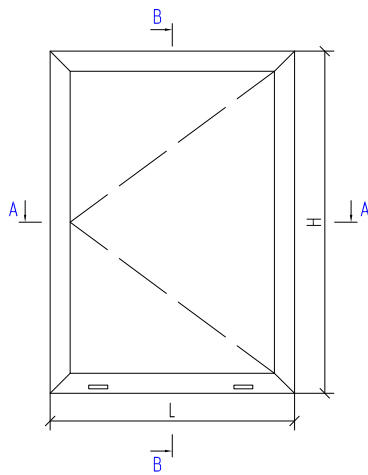
A-A



1. Артикулы профилей штапиков и рихтовочных пластин выбирать в зависимости от толщины заполнения (см. раздел – Варианты остекления).  
 2. Размеры и количество профиля тяги 555.02.08 определяется типом применяемой фурнитуры и габаритами створки (L1 и H1).



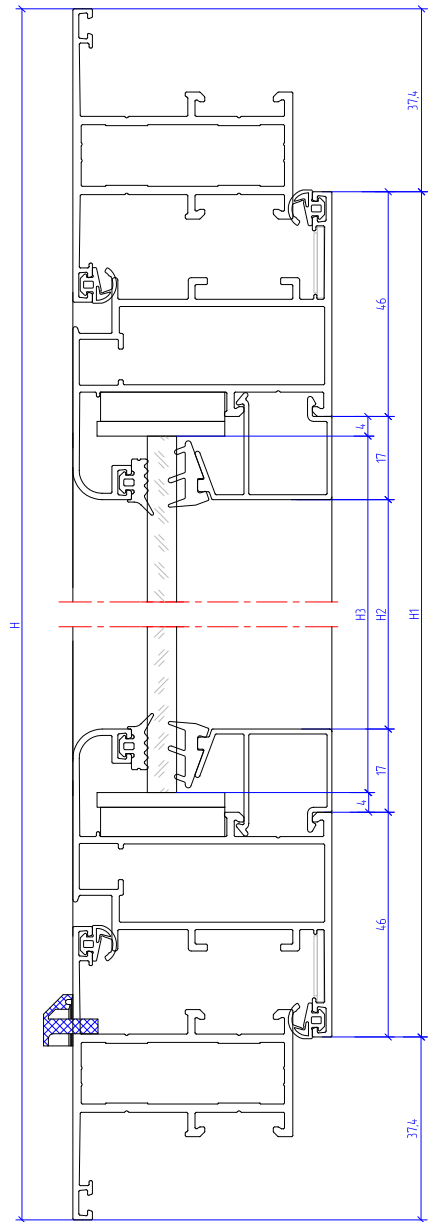
Пример расчета фасадной створки



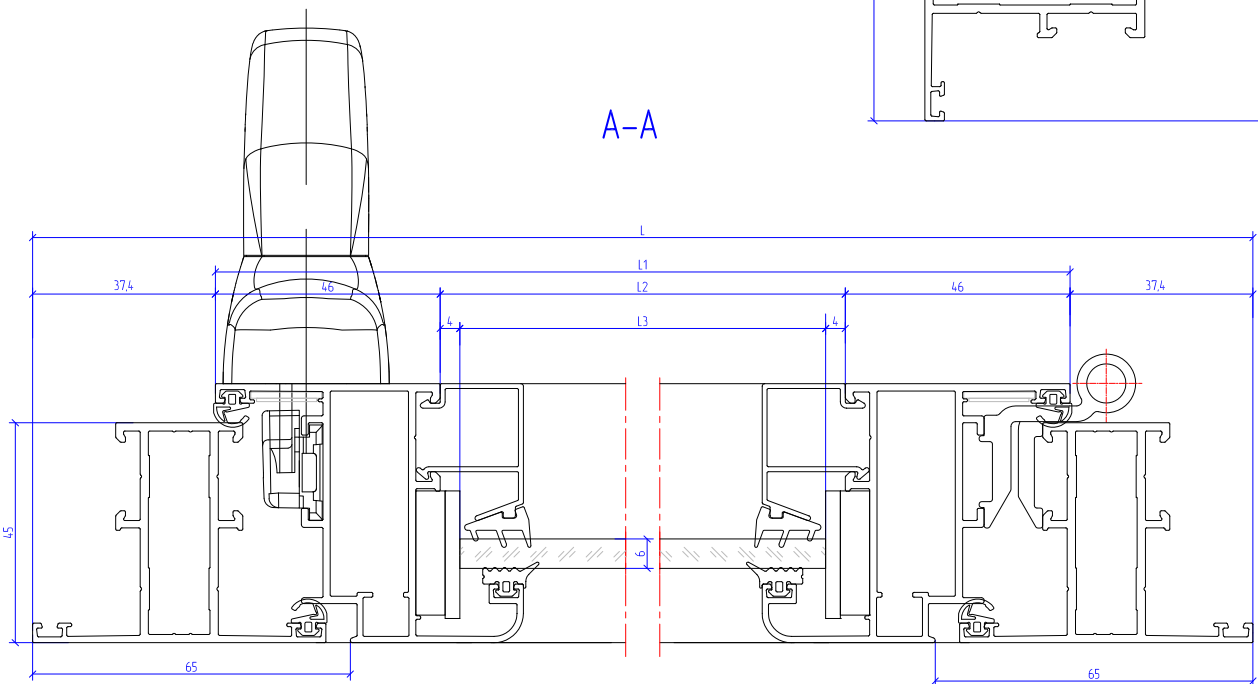
Артикул	Наименование	Эскиз	Профиль	Кол.
45.200.00	Рамочный		L	2
45.300.00	Стеклопакет		H	2
45.300.00	Стеклопакет		L1-L-74,8	2
45.300.00	Стеклопакет		H1-H-74,8	2
555.02.08	Профильная планка		-	-
10.017.275	Вставка ПЭИ		L2-L1-92	2
10.017.275	Вставка ПЭИ		H2-H1-126	2
Комплекующие изделия				
РЧ-65.01	Уплотнитель резиновый		L3x2+H3x2	1
РЧ-65.02	Уплотнитель резиновый		L3x2+H3x2	1
РЧ-65.05	Уплотнитель резиновый		L1x2+H1x2	1
РПИ-002	Клиновое покрытие			4
РПИ-003	Клиновое покрытие			4
РПИ-004	Защелка стекла			2

Артикул	Наименование	Эскиз	Кол.
Комплекующие изделия			
РПИ-20.2551-040	Челюсть закладная		4,05
РПИ-20.1551-040	Челюсть закладная		4,05
РПИ-008	Челюсть выровняющая		4
Заполнение б/м			
L3=L1-100, H3=H1-100			
			1

B-B

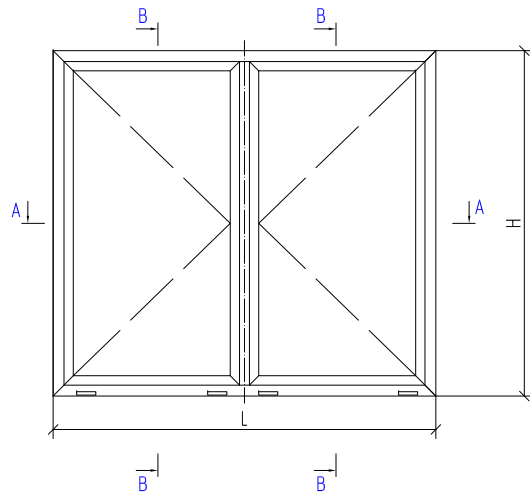


A-A

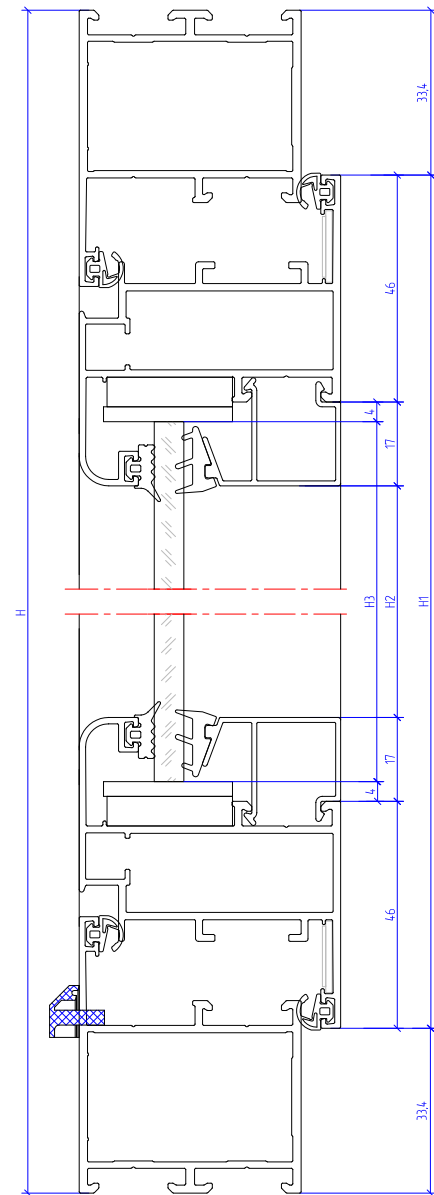


1. Артикулы профилей штапов и рихтовочных пластин выбирать в зависимости от толщины заполнения (см. раздел - Варианты остекления).
2. Размеры и количество профиля пята 555.02.08 определяется типом применяемой фурнитуры и габаритами створки (L1 и H1).

Пример расчета комбинированного окна



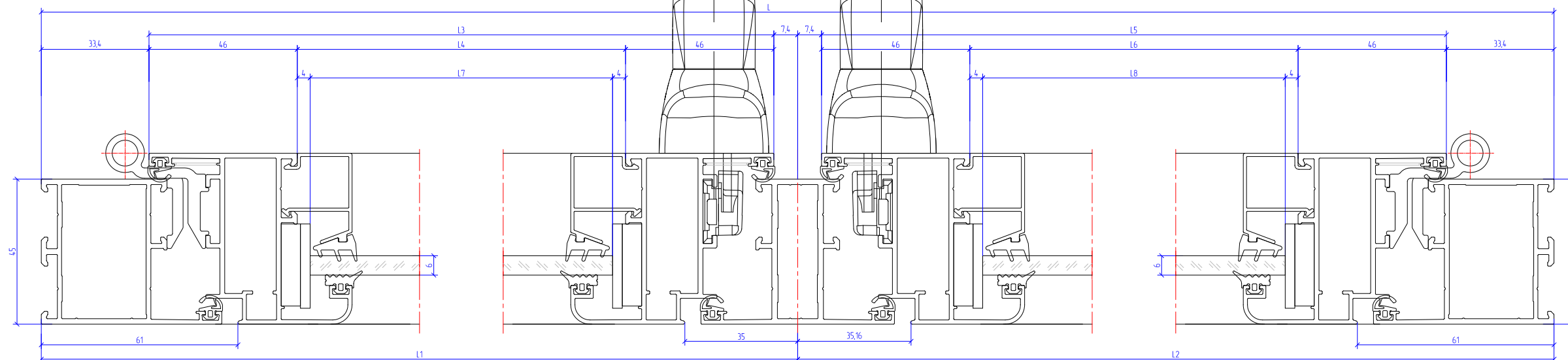
В-В



Артикул	Наименование	Эскиз	Профиль	Кол.
45.100.01	Рамы 42мм		L	2
			H	2
45.300.00	Столбы		L3=L1-40,8	2
			L5=L2-40,8	2
			H1=H-66,8	4
45.200.00	Шпатель 19мм		H2=H-78	1
555.02.08	Профиль тяги		-	-
10.017.275	Шпатель 27,5мм		L4=L3-92	2
			L6=L5-92	2
			H2=H1-126	4

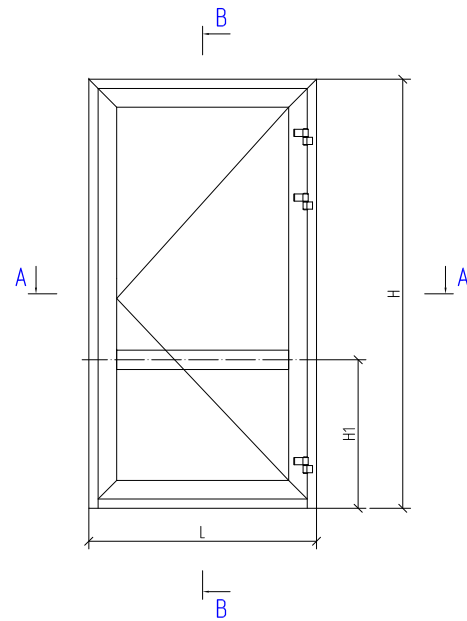
Комплектующие изделия				
РЧ-65.01	Уплотнитель резиновый		(L7+H3)x2+(L8+H3)x2	1
РЧ-65.02	Уплотнитель резиновый		(L7+H3)x2+(L8+H3)x2	1
РЧ-65.05	Уплотнитель резиновый		(L3+L4)x2+H1x4	1
РПИ-002	Клиновидная подкладка			8
РПИ-003	Клиновидная пластина			8
РПИ-004	Заглушка водоотвода			4
РМИ-20.2551-040	Угловая закладная		40,5	4
РМИ-20.1551-040	Угловая закладная		40,5	8
РМИ-45.0021-025	Закладная крепления штапика		25,5	2
РПИ-004	Уголок выравнивающий			8
РМИ-65.03	Нагель 5мм			4
M6x14	Винт установочный			2
Заполнение 32мм				
L7=L3-100 ; H5=H1-100				1
L8=L5-100 ; H5=H1-100				1

А-А



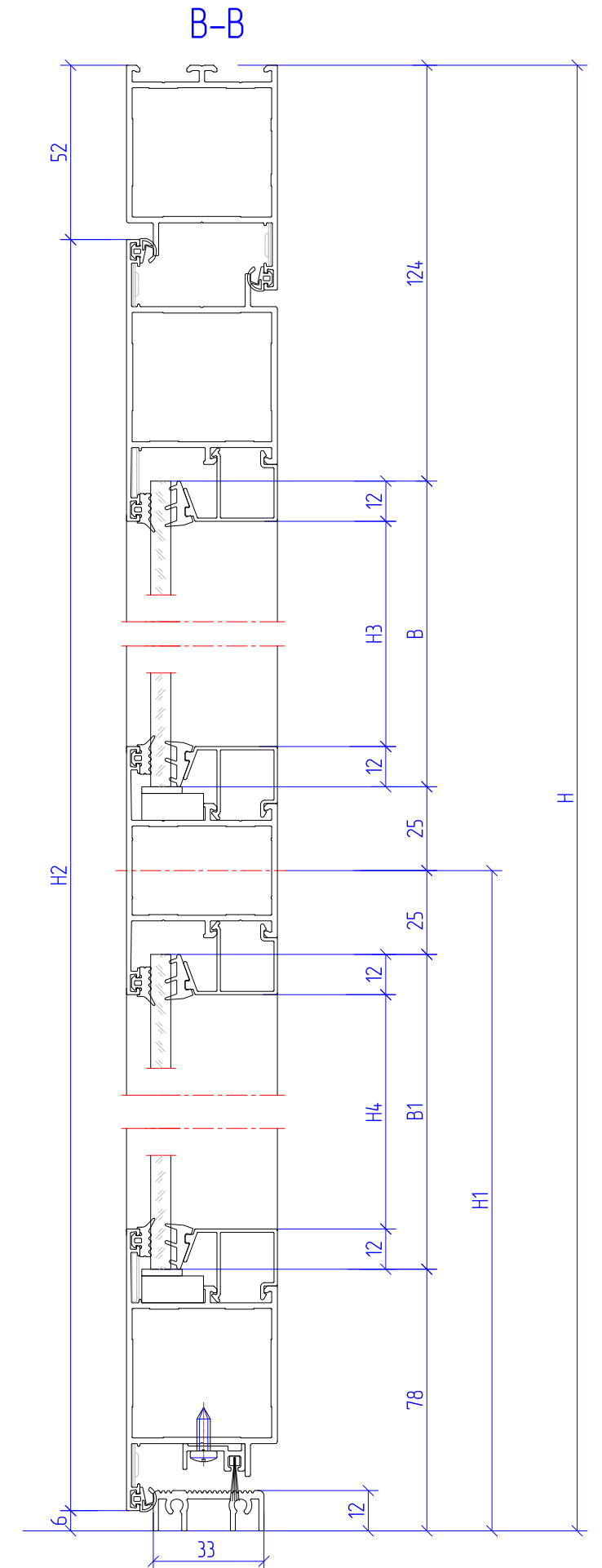
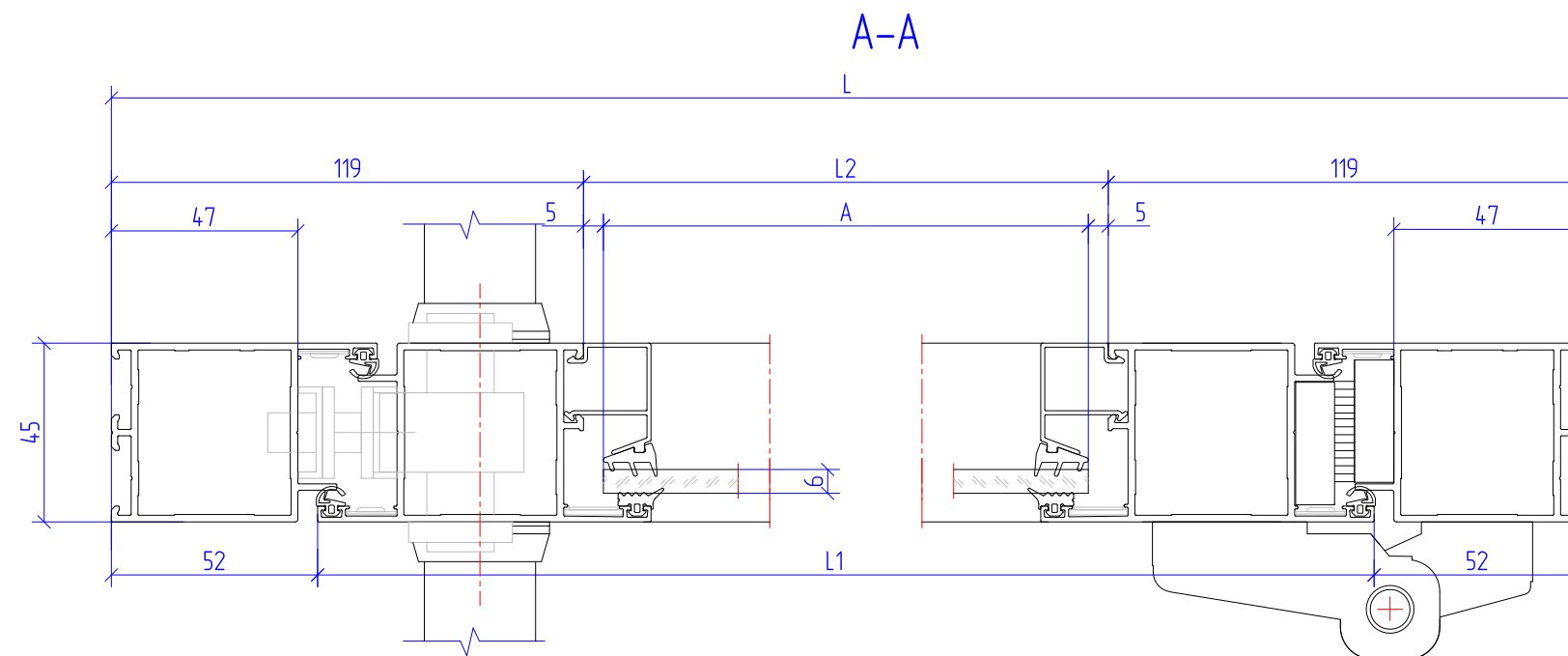
1. Артикулы профилей штапиков и рихтовочных пластин выбирать в зависимости от толщины заполнения (см. раздел – Варианты остекления).
2. Размеры и количество профиля тяги 555.02.08 определяется типом применяемой фурнитуры и габаритами створки (L1 и H1).

Пример расчета однопольной двери открыванием наружу



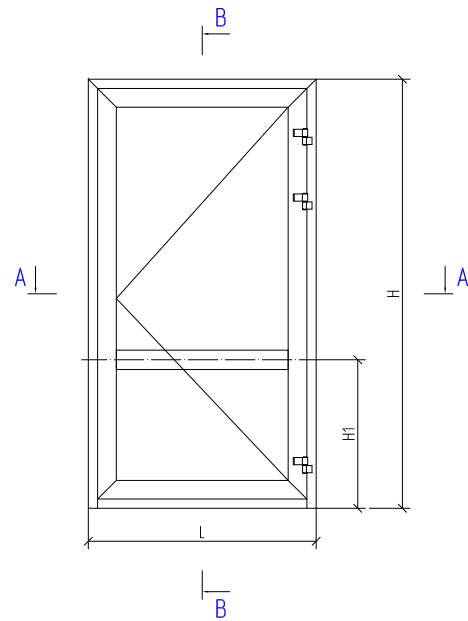
Артикул	Наименование	Эскиз	Профиль	Кол.
45510.00	Резиновый уплотнитель		L	1
			H	1
			H	1
45530.00	Стекло 1-ого		L1-L-104	2
			H2+H-58	2
45200.01	Изоляционный		L2-L1-134	1
45590.00	Пазовый		L3-L-113,6	1
45500.01	Щеткодержатель		L4-L-140	1
10.017.275	Шпатель 275мм		L2-L-134	4
			H3+H-1173	2
			H4+H1-127	2

Артикул	Наименование	Эскиз	Кол.
Комплектующие изделия			
РУ-65.07	Уплотнитель щеточный		L4+10x2
РУ-65.01	Уплотнитель резиновый		(A+B)x2+(A+B1)x2
РУ-65.02	Уплотнитель резиновый		(A+B)x2+(A+B1)x2
РУ-65.05	Уплотнитель резиновый		L+Hx2+(L1+H2)x2
РУ-005	Уплотнитель щеточный		30
РПИ-001	Опорная подкладка		8
12x2x100	Пластина		8
РПИ-45.05	Щеткодержатель		2
РПИ-45.04	Держатель порога		2
РМИ-45.0021-025	Закладная крепления штапика		25,5
РМИ-20.3751-040	Угловая закладная		40,5
РПИ-008	Уголок выравнивающий		4
РМИ-65.01	Уголок выравнивающий		6
РМИ-65.03	Нагель 5мм		4
M6x14	Винт установочный		4
4,2x13 DIN7982	Винт саморезующий		12
4,2x13 DIN7981	Винт саморезующий		L4/250
Заполнение 24мм			
A=L1-144, B=H1-149			
A=L1-144, B1=H1-103			



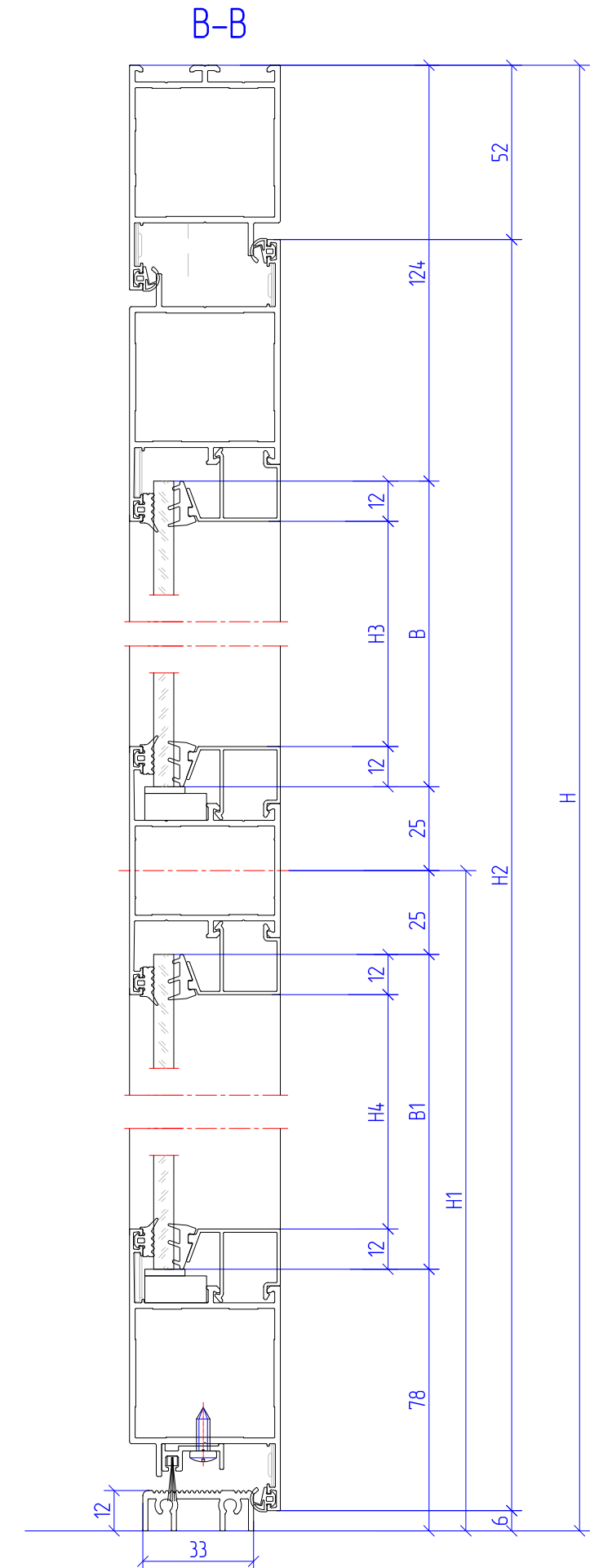
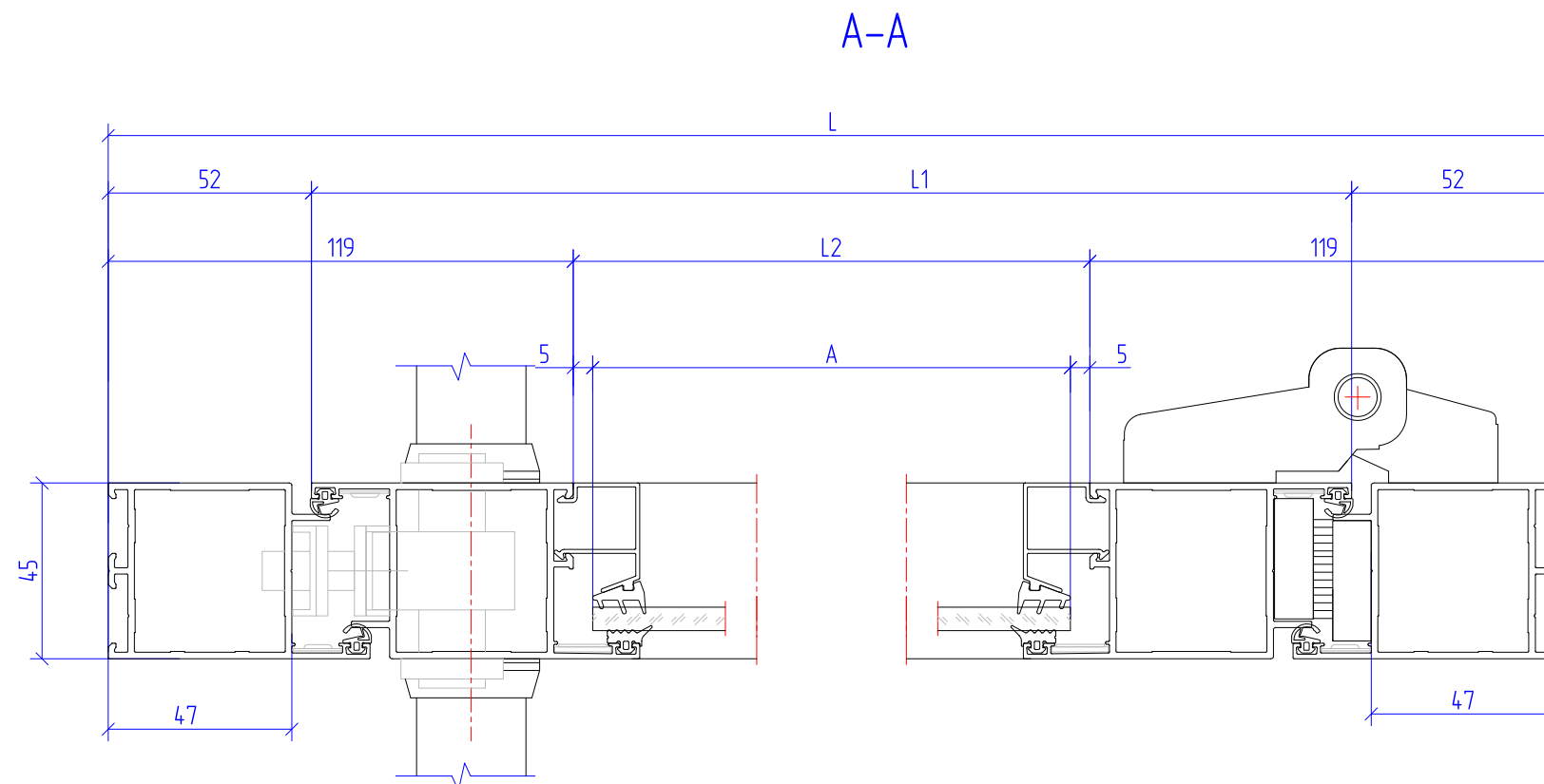
Артикулы профилей штапиков и рихтовочных пластин выбирать в зависимости от толщины заполнения (см. раздел – Варианты остекления).

Пример расчета однополюсной двери открываемой внутрь



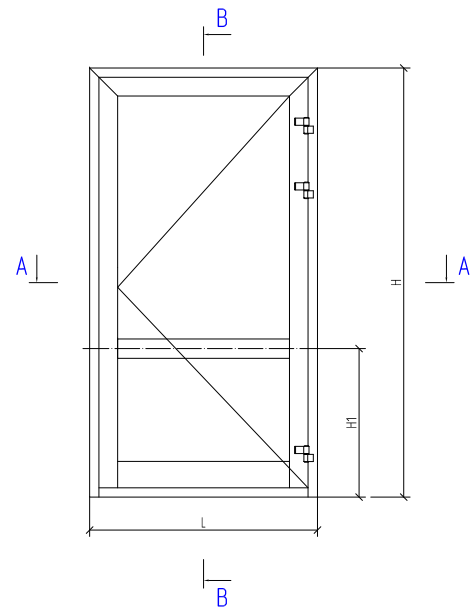
Артикул	Наименование	Эскиз	Профиль	Кол.
45510.00	Резиновый уплотнитель		L	1
			H	1
			H	1
45520.00	Стекло 2-ой		L1=L-104	2
			H2=H-58	2
45200.01	Изоляционный		L2=L1-134	1
45590.00	Порог 5мм		L3=L-113,6	1
45500.01	Шпатель		L4=L1-40	1
10.017.275	Шпатель 25мм		L2=L-134	4
			H3=H-H1-173	2
			H4=H1-127	2

Артикул	Наименование	Эскиз	Комплектующие изделия	Кол.
РУ-65.07	Уплотнитель щеточный		L4*10x2	1
РУ-65.01	Уплотнитель резиновый		(A+B)x2+(A+B1)x2	1
РУ-65.02	Уплотнитель резиновый		(A+B)x2+(A+B1)x2	1
РУ-65.05	Уплотнитель резиновый		L*Hx2+(L1+H2)x2	1
РУ-005	Уплотнитель щеточный		30	8
РПИ-001	Опорная подкладка			8
12x2x100	Пластина			8
РПИ-45.05	Щеткодержатель			2
РПИ-45.04	Держатель порога			2
РМИ-45.0021-025	Закладная крепления пластика		25,5	2
РМИ-20.3751-04.0	Угловая закладная		40,5	6
РПИ-008			4	
РМИ-65.01	Уголок выравнивающий			6
РМИ-65.03	Нагель 5мм			4
M6x14	Винт установочный			4
4,2x13 DIN7982	Винт саморезовый			12
4,2x13 DIN7981	Винт саморезовый		L4/250	
Заполнение 24мм				
A=L1-144, B=H-H1-149				1
A=L1-144, B1=H1-103				1



Артикулы профилей штапиков и рихтовочных пластин выбирать в зависимости от толщины заполнения (см. раздел - Варианты остекления).

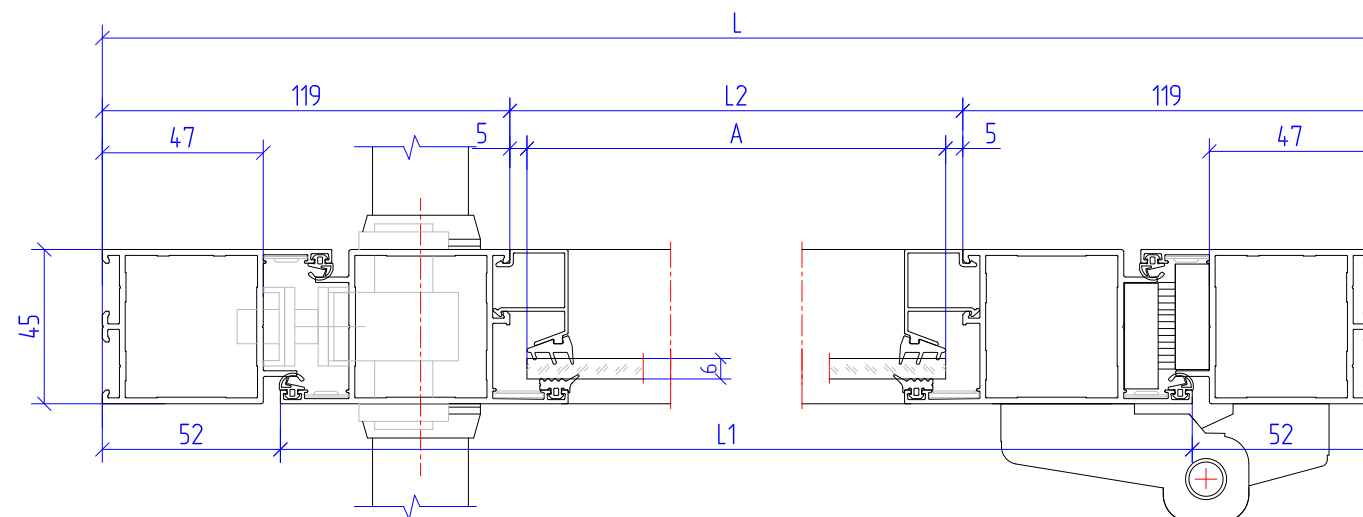
Пример расчета однопольной двери с цоколем открыванием наружу



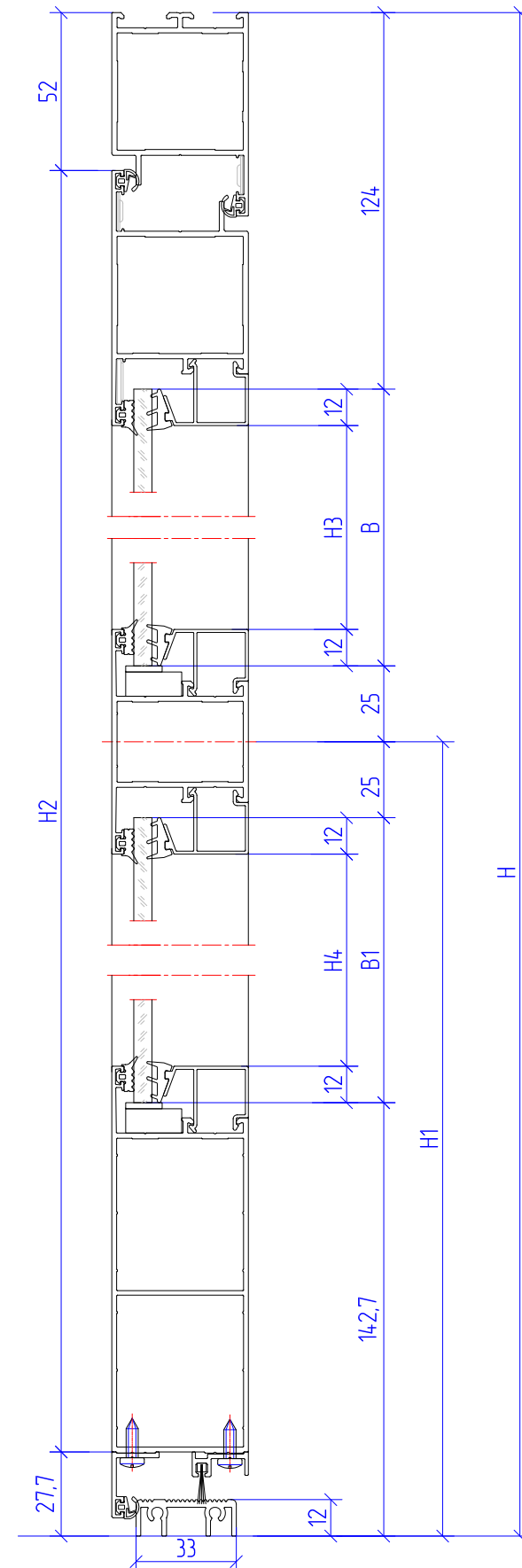
Артикул	Наименование	Эскиз	Профиль	Кол.
45510.00	Рамка двери открывания наружу		L	1
			H	1
			H	1
			H	1
45530.00	Стекло 1-аб		L1=L-104	1
			H2=H-79,7	1
			H2=H-79,7	1
			H2=H-79,7	1
45200.01	Изоляционная вставка		L2=L1-134	1
65550.00	Цоколь двери		L2=L1-134	1
45590.00	Порог 5мм		L3=L-113,6	1
45500.01	Защитная планка		L4=L1-40	1
45500.02	Пружина		L1=L-104	1
10.017.275	Шпатель 275мм		L2=L-134	4
			H3=H-H1-173	2
			H4=H1-191,7	2

Артикул	Наименование	Эскиз	Комплектующие изделия	Кол.
РУ-65.07	Уплотнитель щеточный		L4+10x2	1
РУ-65.01	Уплотнитель резиновый		(A+B)x2+(A+B1)x2	1
РУ-65.02	Уплотнитель резиновый		(A+B)x2+(A+B1)x2	1
РУ-65.05	Уплотнитель резиновый		L+Hx2+(L1+H2)x2	1
РУ-005	Уплотнитель щеточный		30	8
РПИ-001	Опорная подкладка			8
12x2x100	Пластина			8
РПИ-45.05	Щеткидержатель			2
РПИ-45.04	Держатель порога			2
РМИ-45.0021-025	Закладная крепления цоколя		25,5	2
РМИ-45.0021-049	Закладная крепления цоколя		49,5	4
РМИ-20.3751-040	Челюсть закладная		40,5	4
РПИ-008	Цоколек выталкивающий			2
РМИ-65.01	Цоколек выталкивающий			4
РМИ-65.03	Нагель 5мм			12
M6x14	Винт установочный			12
4,2x13 DIN7982	Винт самонарезающий			12
4,2x13 DIN7981	Винт самонарезающий		L4/250	
Заполнение 24мм				
A=L1-144, B=H-H1-149				1
A=L1-144, B1=H1-168				1

A-A

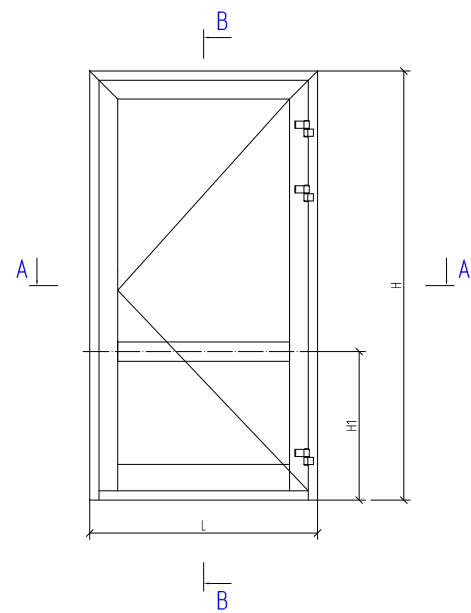


B-B



Артикулы профилей штапиков и рихтовочных пластин выбирать в зависимости от толщины заполнения (см. раздел - Варианты остекления).

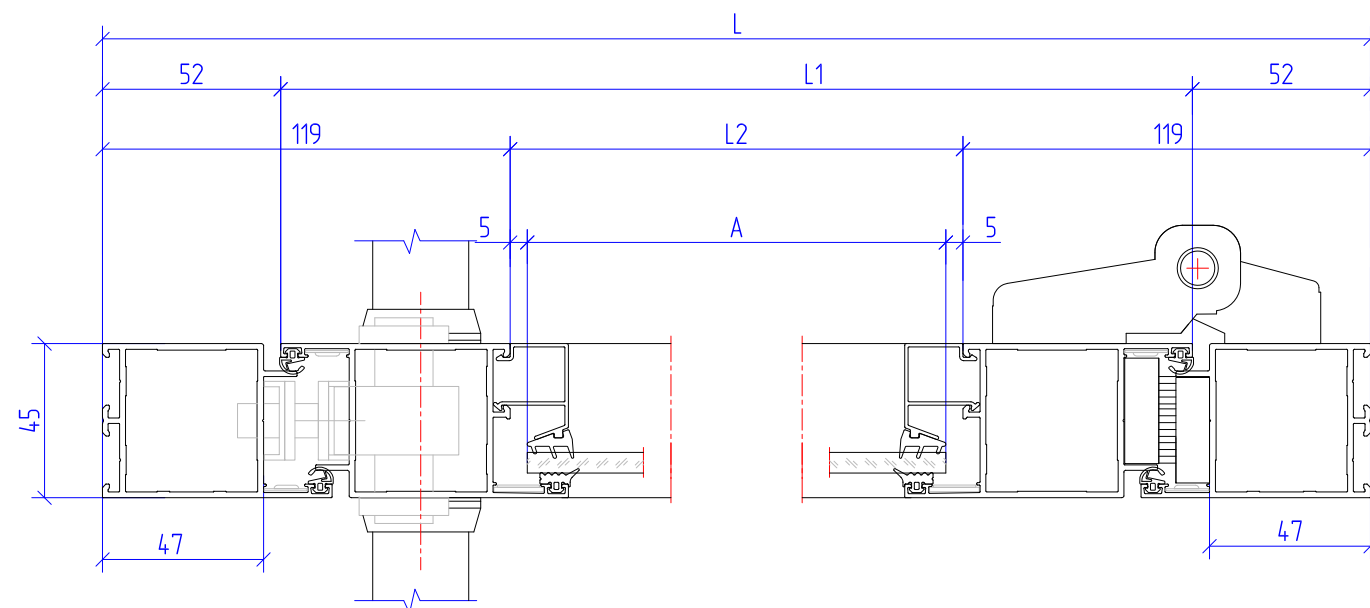
Пример расчета однопольной двери с цоколем  
открыванием внутрь



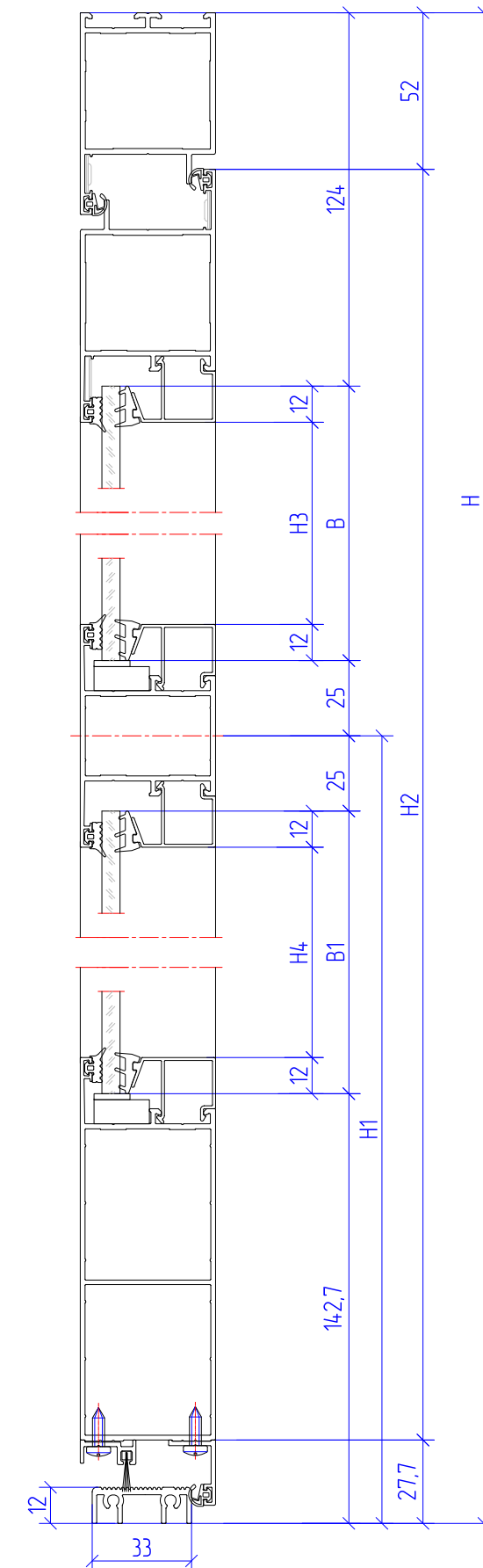
Артикул	Наименование	Эскиз	Профиль	Кол.
45510.00	Ручка Швац открывания наружу		L	1
			H	1
			H	1
45520.00	Стойка Z-образ		L1=L-104	1
			H2=H-79,7 H2=H-79,7	1
45200.01	Исполн. Швац		L2=L1-134	1
65550.00	Цоколь Швац		L2=L1-134	1
45590.00	Порог 5мм		L3=L-113,6	1
45500.01	Защелочиватель		L4=L1-40	1
45500.02	Цапфа		L1=L-104	1
10.017.275	Вставка 275мм		L2=L-134	4
			H3=H-H1-173 H4=H1-191,7	2

Артикул	Наименование	Эскиз	Кол.
Комплекующие изделия			
РЧ-65.07	Уплотнитель щеточный		L4+10x2
РЧ-65.01	Уплотнитель резиновый		(A+B)x2+(A+B1)x2
РЧ-65.02	Уплотнитель резиновый		(A+B)x2+(A+B1)x2
РЧ-65.05	Уплотнитель резиновый		L+Hx2-(L1+H2)x2
РЧ-005	Уплотнитель щеточный		30
РПИ-001	Опорная подкладка		
12x2x100	Пластина		8
РПИ-4.5.05	Щеткодержатель		2
РПИ-4.5.04	Держатель порога		2
РМИ-4.5.0021-025	Закладная крепления шпалы		25,5
РМИ-4.5.0021-049	Закладная крепления шпалы		49,5
РМИ-20.3751-040	Угловая закладная		40,5
РПИ-008	Уголок выравнивающий		2
РМИ-65.01	Уголок выравнивающий		4
РМИ-65.03	Нагель 5мм		12
M6x14	Винт установочный		12
4,2x13 DIN7982	Винт саморезающий		12
4,2x13 DIN7981	Винт саморезающий		L4/250
Заполнение 24мм			
A=L1-144, B=H1-H1-149			
A=L1-144, B1=H1-168			

A-A

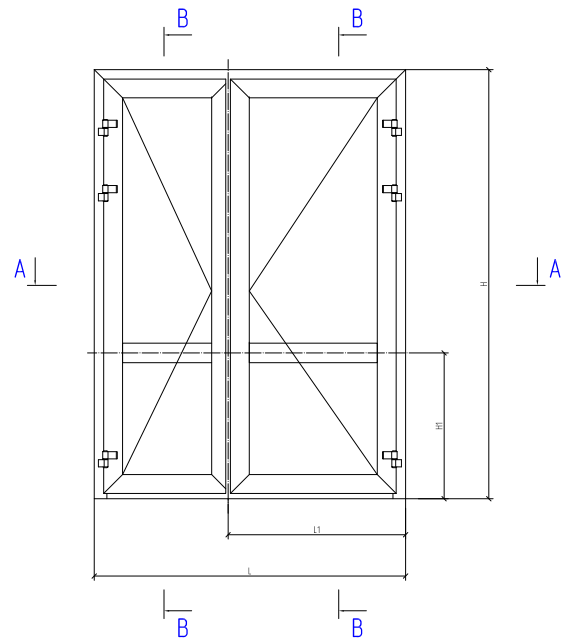


B-B



Артикулы профилей штапиков и рихтовочных пластин выбирать в зависимости от толщины заполнения (см. раздел - Варианты остекления).

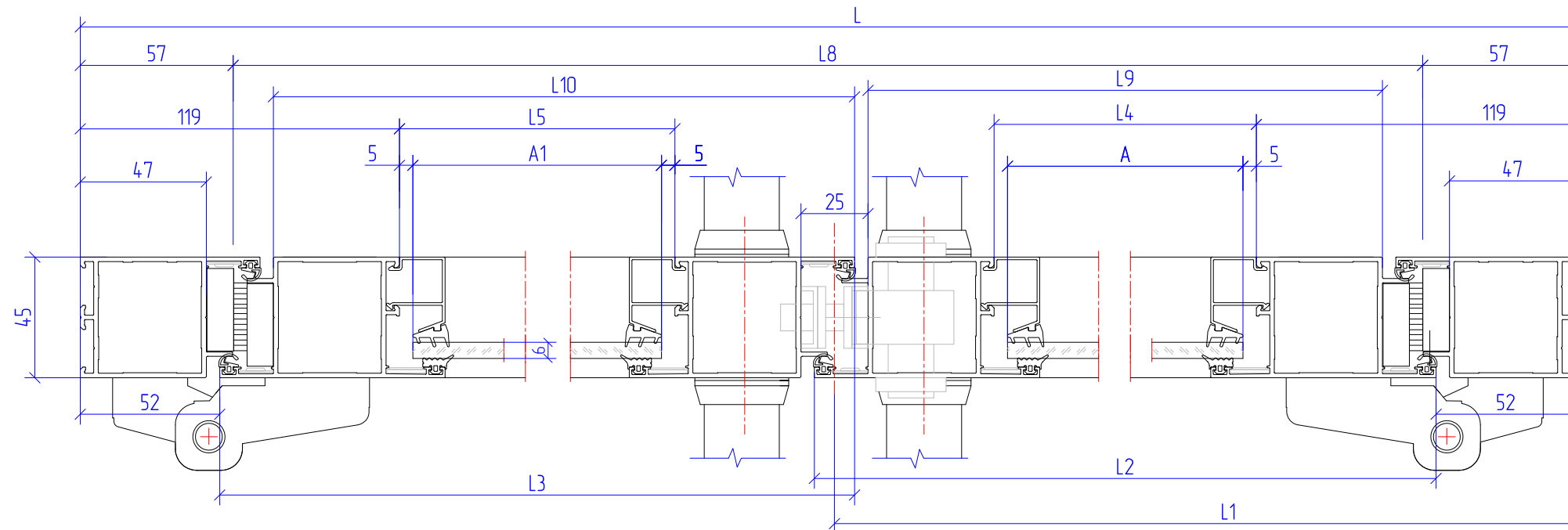
Пример расчета двупольной двери открыванием наружу



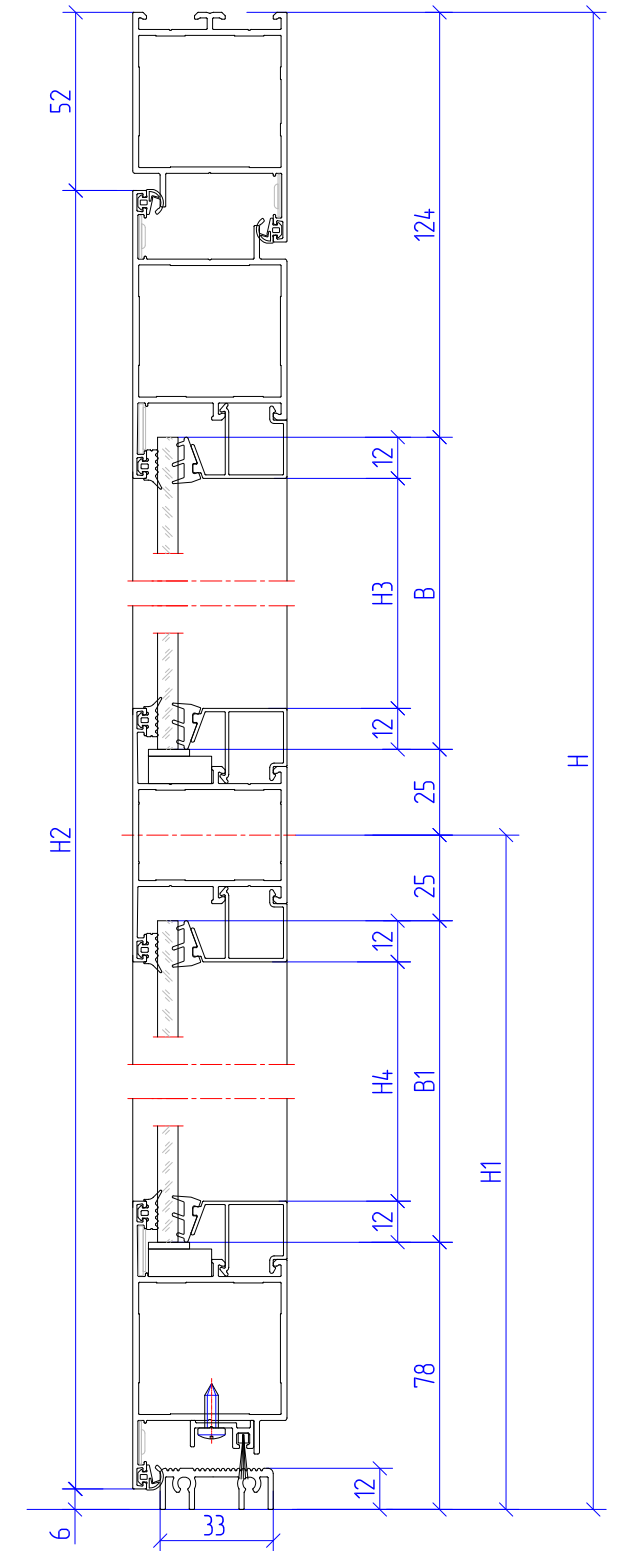
Артикул	Наименование	Эскиз	Профиль	Кол.
45510.00	Тип: дверь открывания наружу		L	1
			H	1
			H	1
45530.00	Сдвиг 1-абс		L2=L1-44,5	2
			L3=L-L1-44,5	2
			H2=H-58	3
45520.00	Сдвиг 2-абс		H2=H-58	1
45.200.01	Несущий штапик		L4=L1-178,5	1
			L5=L-L1-178,5	1
45590.00	Порог 4мм		L8=L-114	1
45500.01	Щеткидержатель		L9=L2-40	1
			L10=L3-20	1
10.017.275	Шпатель 27мм		L4=L1-178,5	4
			L5=L-L1-178,5	4
			H3=H-H1-173	4
			H4=H1-127	4

Артикул	Наименование	Эскиз	Кол.
Комплекующие изделия			
PY-65.07	Уплотнитель щеточный		L9=L10+10x4
PY-65.01	Уплотнитель резиновый		(A-A1+B-B1)x4
PY-65.02	Уплотнитель резиновый		(A-A1+B-B1)x4
PY-65.05	Уплотнитель резиновый		(H+L2-L3)x2+L4xH2
PY-005	Уплотнитель щеточный		30
РПИ-001	Опорная подкладка		16
12x2x100	Пластина		16
РПИ-45.05	Щеткидержатель		4
РПИ-45.04	Держатель порога		2
РПИ-65.03	Заглушка пассивной створки правая		2
РПИ-65.03-01	Заглушка пассивной створки левая		2
РМИ-45.0021-025	Закладная крепления штапика		25,5
РМИ-20.3751-040	Угловая закладная		40,5
РПИ-004	Уголок выровнивающий		8
РМИ-65.01	Уголок выровнивающий		10
РМИ-65.03	Нагель 5мм		8
M6x14	Винт установочный		8
4,2x13 DIN7982	Винт самонарезающий		16
4,2x13 DIN7981	Винт самонарезающий		(L9+L10)/250
Заполнение 24мм			
A=L2-142, B=H-H1-149			1
A1=L3-142, B1=H1-149			1
A=L2-142, B1=H1-103			1
A1=L3-142, B1=H1-103			1

A-A



B-B

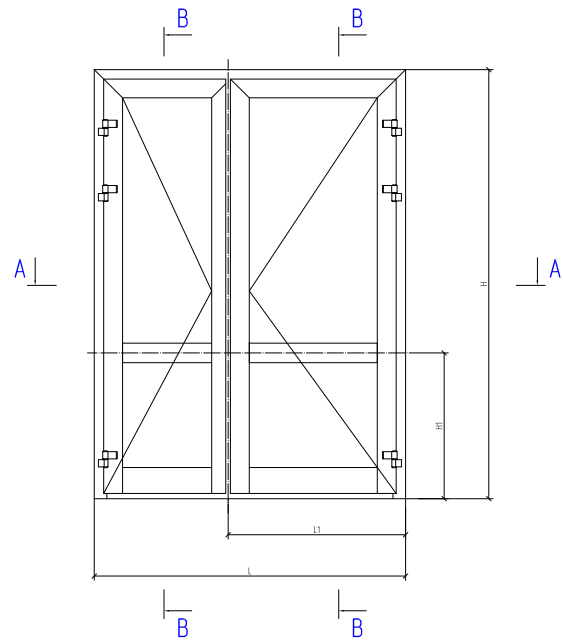


Артикулы профилей штапиков и рихтовочных пластин выбирать в зависимости от толщины заполнения (см. раздел - Варианты остекления).

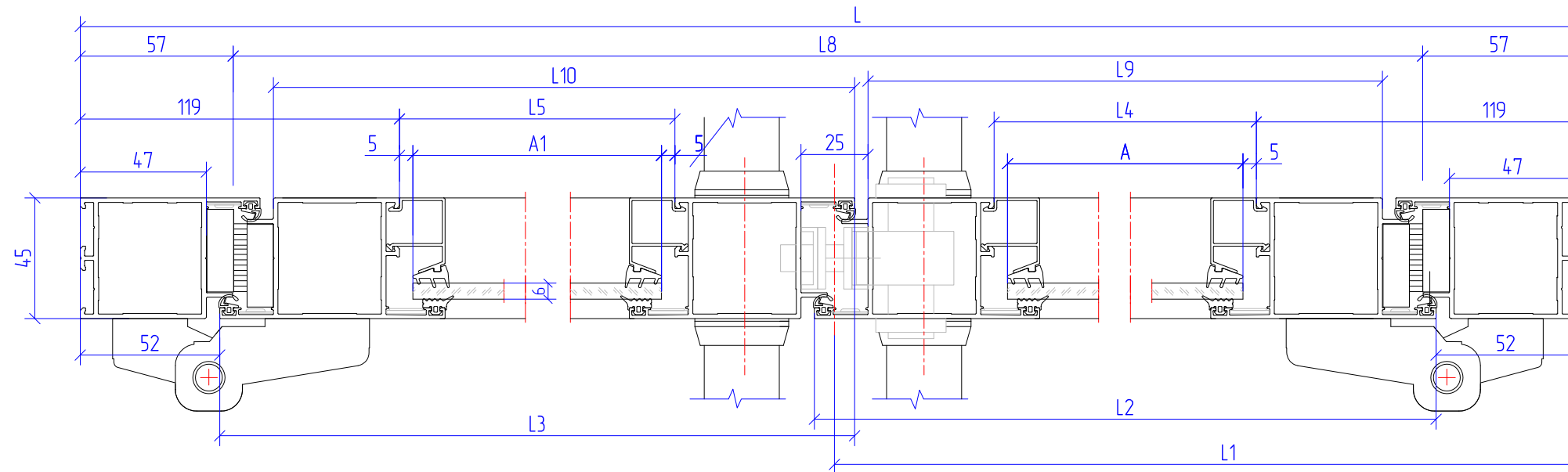




Пример расчета двустворчатой двери с цоколем открыванием наружу



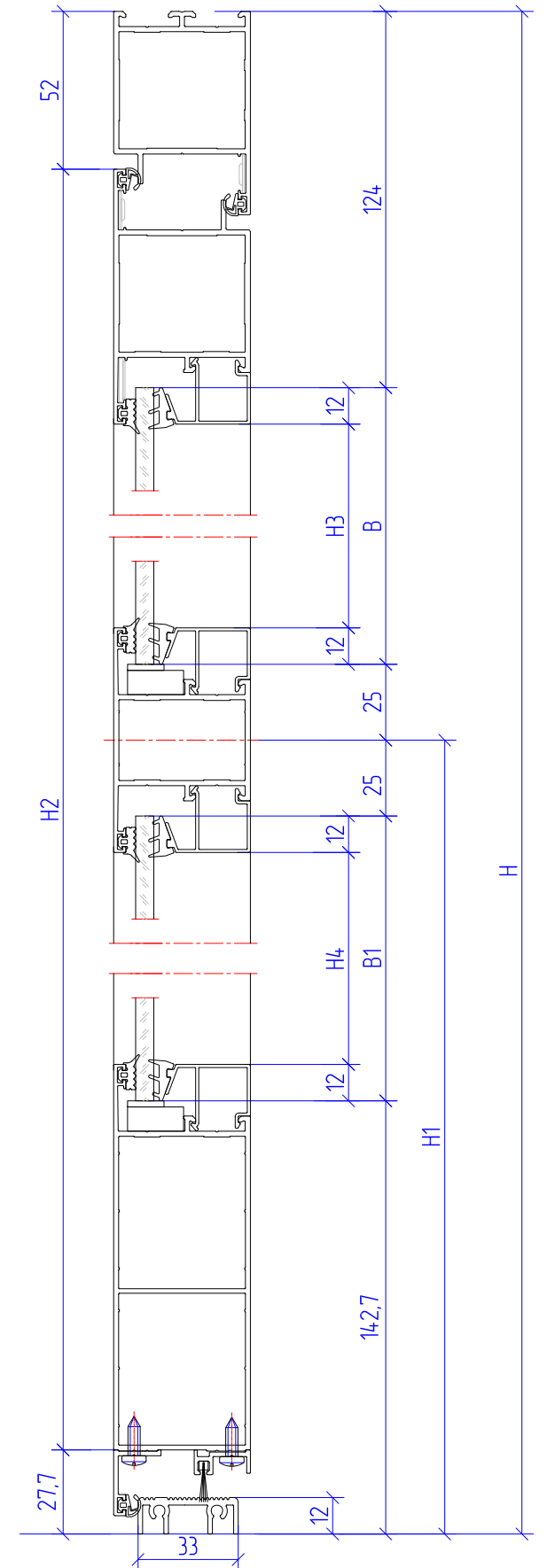
A-A



Артикул	Наименование	Эскиз	Профиль	Кол.
45510.00	Рамы двери открывания наружу		L	1
			H	1
			H	1
45530.00	Сборка 1-ой створки		L2=L1-44,5	1
			L3=L-L1-44,5	1
			H2=H-79,7	2
			H2=H-79,7	1
45520.00	Сборка 2-ой створки		H2=H-79,7	1
45200.01	Импосты двери		L4=L1-178,5	1
			L5=L-L1-178,5	1
65550.00	Порог 5мм		L4=L1-178,5	1
			L5=L-L1-178,5	1
45590.00	Порог 5мм		L8=L-114	1
45500.01	Щетки-защелки		L9=L2-40	1
			L10=L3-20	1
			L11=L2	1
45500.02	Пружина		L12=L3-20	1
			L4=L1-178,5	4
10.017.275	Шпатель 275мм		L5=L-L1-178,5	4
			H3=H-H1-173	4
			H4=H1-127	4

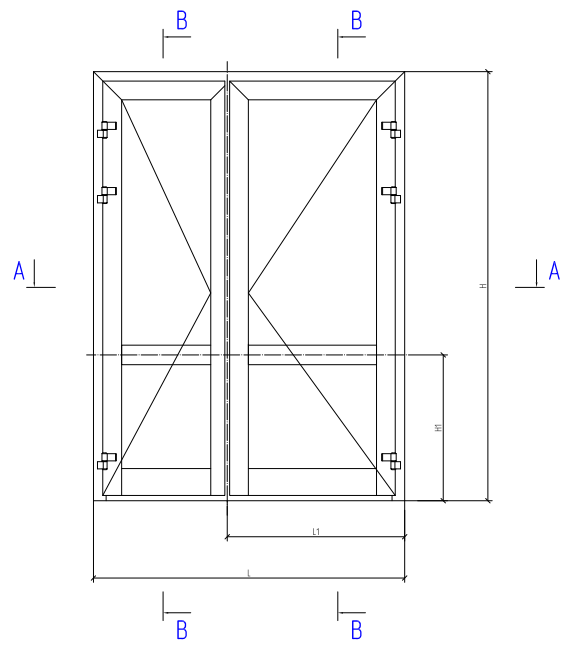
Артикул	Наименование	Эскиз	Комплектующие изделия	Кол.
PY-65.07	Уплотнитель щеточный		L9*L10*10x4	1
PY-65.01	Уплотнитель резиновый		(A+A1-B-B1)x4	1
PY-65.02	Уплотнитель резиновый		(A+A1-B-B1)x4	1
PY-65.05	Уплотнитель резиновый		(H+L2-L3)x2+L4*xH2	1
PY-005	Уплотнитель щеточный		30	12
РПИ-001	Опорная подкладка			16
12x2x100	Пластина			16
РПИ-45.05	Щетки-защелки			4
РПИ-45.04	Держатель порога			2
РПИ-65.03	Защелка пассивной створки правая			1
РПИ-65.03-01	Защелка пассивной створки левая			1
РМИ-45.0021-025	Закладная крепления импоста		25,5	4
РМИ-45.0021-049	Закладная крепления импоста		29,5	8
РМИ-20.3751-040	Угловая закладная		40,5	10
РПИ-004	Цоколь выровняющий			8
РМИ-65.01	Цоколь выровняющий			10
РМИ-65.03	Нагель 5мм			24
M6x14	Винт установочный			24
4,2x13 DIN7982	Винт саморезующий			16
4,2x13 DIN7981	Винт саморезующий		(L9-L10)/250	
Заполнение 24мм				
A=L2-142, B=H-H1-149				1
A1=L3-142, B1=H1-149				1
A=L2-142, B1=H1-168				1
A1=L3-142, B1=H1-168				1

B-B



Артикулы профилей штапиков и рихтовочных пластин выбирать в зависимости от толщины заполнения (см. раздел - Варианты остекления).

Пример расчета двустворчатой двери с цапком открываемой внутрь

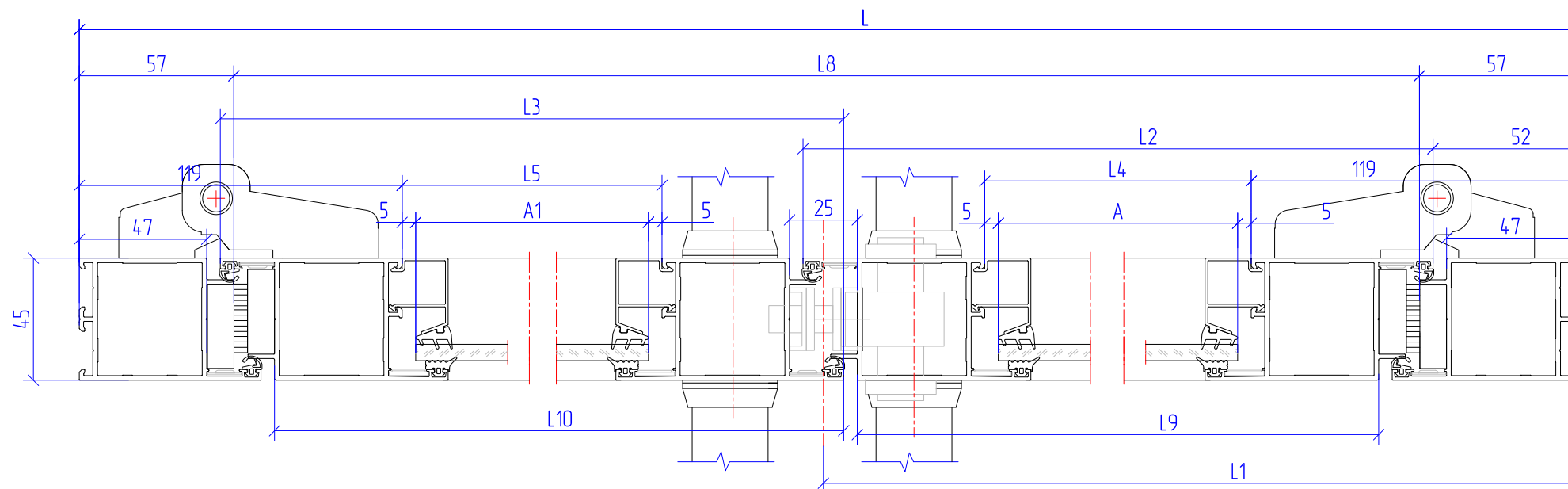
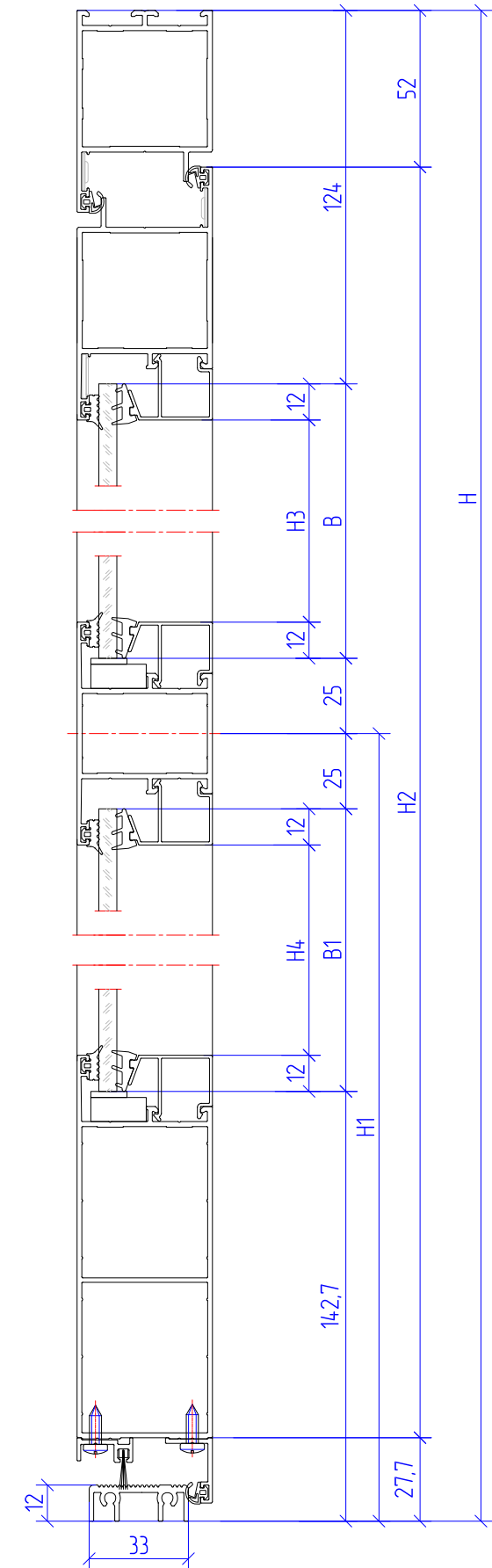


A-A

Артикул	Наименование	Эскиз	Профиль	Кол.
45510.00	Ручка (Вариант открывания наружу)		L	1
			H	1
			H	1
			L2=L1-44,5	1
45520.00	Стекло 2-й ст.		L3=L1-44,5	1
			H2=H-79,7	2
			H2=H-79,7	1
			H2=H-79,7	1
45530.00	Стекло 1-й ст.		H2=H-79,7	1
45200.01	Импосты		L4=L1-178,5	1
			L5=L1-178,5	1
65550.00			L4=L1-178,5	1
			L5=L1-178,5	1
45590.00	Порог 5мм		L8=L1-114	1
45500.01	Щетки		L9=L2-40	1
			L10=L3-20	1
45500.02	Панель		L11=L2	1
			L12=L3-20	1
10.017.275	Штапики 27,5мм		L4=L1-178,5	4
			L5=L1-178,5	4
			H3=H-H1-173	4
			H4=H1-127	4

Артикул	Наименование	Эскиз	Комплектующие изделия	Кол.
РУ-65.07	Уплотнитель щеточный		L9=L10+10x4	1
РУ-65.01	Уплотнитель резиновый		(A+A1-B-B1)x4	1
РУ-65.02	Уплотнитель резиновый		(A+A1-B-B1)x4	1
РУ-65.05	Уплотнитель резиновый		(H+L2+L3)x2+L4+H2	1
РУ-005	Уплотнитель щеточный		30	12
РПИ-001	Опорная подкладка			16
12x2x100	Пластина			16
РПИ-45.05	Щетки			4
РПИ-45.04	Держатель порога			2
РПИ-65.03	Защелка пассивной сборки правая			1
РПИ-65.03-01	Защелка пассивной сборки левая			1
РМИ-45.0021-025	Закладная крепления импоста		25,5	4
РМИ-45.0021-049	Закладная крепления импоста		29,5	8
РМИ-20.3751-040	Угловая закладная		40,5	10
РПИ-004	Уголок выровняющий			8
РМИ-65.01	Уголок выровняющий			10
РМИ-65.03	Нагель 5мм			24
M6x14	Винт установочный			24
4,2x13 DIN7982	Винт саморезовый			16
4,2x13 DIN7981	Винт саморезовый		(L9-L10)/250	1
Заполнение 24мм				
A=L2-142, B=H-H1-149				1
A1=L3-142, B1=H1-149				1
A=L2-142, B1=H1-168				1
A1=L3-142, B1=H1-168				1

B-B



Артикулы профилей штапиков и рихтовочных пластин выбирать в зависимости от толщины заполнения (см. раздел - Варианты остекления).